



Équipements Collectivités



HARDY SCOUNT COLLECTIVE



MOBILIER

SALLE POLYVALENTE

URBAIN

SECTEUR NORD

JLG Équipements Collectivités

jlgequipements@gmail.com

19 rue de la Marne - 62230 OUTREAU

06 61 41 26 23 - 03 21 80 42 29

SECTEUR SUD

HARDY SCOUNT COLLECTIVE

alexis.hardy@wanadoo.fr

25 Chemin de Ferret - 31170 TOURNEFEUILLE

06 62 92 43 52

4 à 111

- 4 BANCS, BANQUETTES & FAUTEUILS
- 46 CENDRIERS
- 52 CORBEILLES DE PROPRIÉTÉ
- 74 HYGIÈNE CANINE
- 76 TABLES DE PIQUE-NIQUE
- 80 PÔTEAUX & BORNES
- 88 BARRIÈRES DE VILLE
- 92 BARRIÈRES DE POLICE & REMORQUE
- 94 RALENTISSEURS & COUSSINS BERLINOIS
- 94 BLOCS PARKING
- 96 SUPPORTS VÉLOS
- 98 ABRIS VÉLOS
- 100 GRILLES D'ARBRE
- 102 FONTAINES
- 106 JARDINIÈRES
- 108 ABRIS BUS

112 à 147

- 112 ARAIGNÉES
- 118 NACELLES
- 120 JEUX À RESSORT
- 128 PORTIQUES
- 128 TOURNIQUETS
- 132 TOBOGGANS
- 134 TOURS & STRUCTURES
- 138 PANNEAUX SÉCURITÉ ENFANTS
- 140 BUTS DE BASKETS, FOOT & HAND
- 142 TABLE DE PING-PONG
- 142 FITNESS EXTÉRIEUR

148 à 155

- 148 ABRIS PARAPLUIE M2
- 150 ABRIS PARAPLUIE
- 152 PODIUMS MODULABLES
- 152 CHARIOT POUR PODIUM
- 152 REMORQUE PODIUM
- 154 PODIUM PRATICABLE
- 154 PLANCHERS DE BAL

156 à 161

- 156 GRILLES D'EXPOSITION
- 156 CHARIOTS POUR GRILLES
- 158 VITRINES

162 à 195

- 162 CHAISES
- 172 POUTRES D'ACCUEIL
- 174 CHAISES PLIANTES
- 178 BANCS
- 180 TABLES POLYÉTHYLÈNE
- 184 TABLES DE SALLES DES FÊTES
- 192 TABLES DE RÉUNION
- 194 ENSEMBLES TABLES ET BANCS

196 à 201

- 196 CHARIOTS POUR TABLES
- 198 VESTIAIRE & CINTRES
- 198 CHARIOTS POUR CHAISES PLIANTES
- 200 DIABLES POUR CHAISES

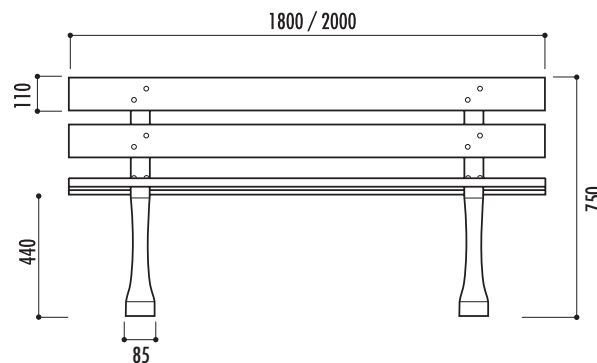
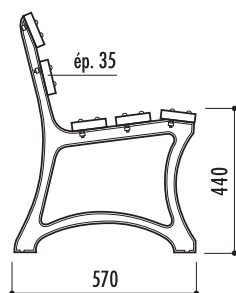
1 banc Madrid

Références

Banc Madrid 180 cm : **10030**
Banc Madrid 200 cm : **10040**

Caractéristiques

- 5 lames en bois exotique 1er choix certifié FSC, vernies, épaisseur 35 mm
- 2 modèles :
 - longueur 180 cm
 - longueur 200 cm
- Pieds en fonte traitée anti-rouille finition peinture laquée noire RAL 9005
- Livré prêt à monter avec visserie en acier zingué
- À fixer sur sol dur (plot béton ou bitume)
- Poids :
 - longueur 180 cm : 52 kg / entraxe de piétement : 1300 mm
 - longueur 200 cm : 53 kg / entraxe de piétement : 1260 mm



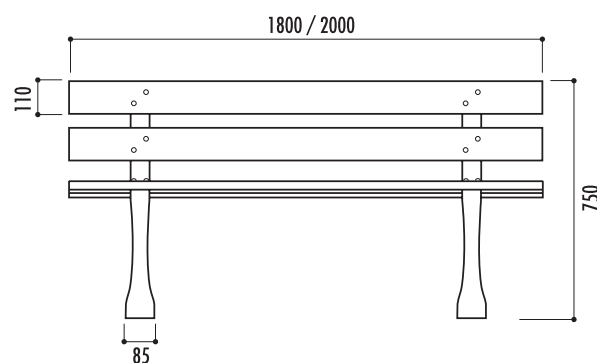
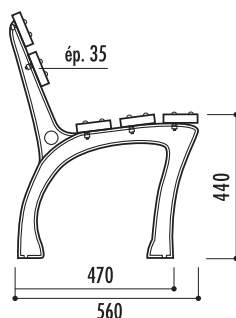
2 banc Burgos

Références

Banc Burgos 180 cm : **20110**
Banc Burgos 200 cm : **20120**

Caractéristiques

- 5 lames en bois exotique 1er choix certifié FSC, vernies, épaisseur 35 mm
- 2 modèles :
 - longueur 180 cm
 - longueur 200 cm
- Pieds en fonte traitée anti-rouille finition peinture laquée noire RAL 9005
- Livré prêt à monter avec visserie en acier zingué
- À fixer sur sol dur (plot béton ou bitume)
- Poids :
 - longueur 180 cm : 52 kg / entraxe de piétement : 1300 mm
 - longueur 200 cm : 53 kg / entraxe de piétement : 1260 mm



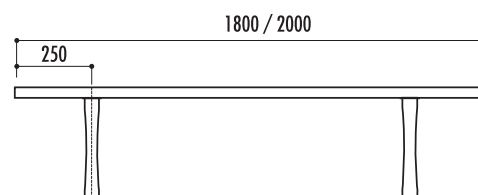
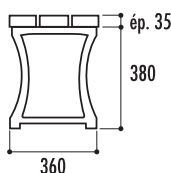
3 banquette Pampelune

Références

Banquette Pampelune 180 cm : **15130**
Banquette Pampelune 200 cm : **19230**

Caractéristiques

- 3 lames en bois exotique 1er choix certifié FSC, vernies, épaisseur 35 mm
- Pieds en fonte traitée anti-rouille finition peinture laquée noire
- Livrée prête à monter avec visserie en acier zingué
- À fixer sur sol dur (plot béton ou bitume)
- Poids :
 - 27 kg (longueur 180 cm)
 - 28 kg (longueur 200 cm)
- Entraxe de piétement :
 - 1300 mm (longueur 180 cm)
 - 1260 mm (longueur 200 cm)



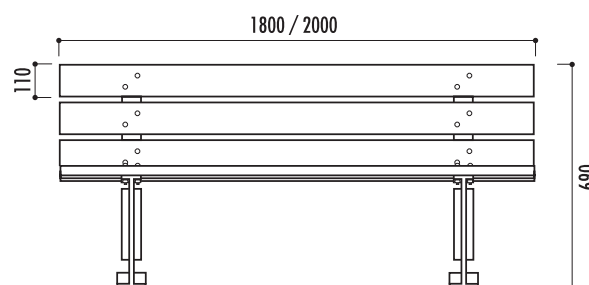
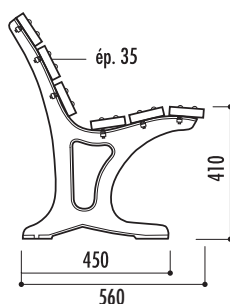
4 banc Barcelone

Références

Banc Barcelone 180 cm : **10050**
Banc Barcelone 200 cm : **10060**

Caractéristiques

- 6 lames en bois exotique 1er choix certifié FSC, vernies, épaisseur 35 mm
- 2 modèles :
 - longueur 180 cm
 - longueur 200 cm
- Pieds en fonte traitée anti-rouille finition peinture laquée noire RAL 9005
- Livré prêt à monter avec visserie en acier zingué
- À fixer sur sol dur (plot béton ou bitume)
- Poids :
 - longueur 180 cm : 53 kg / entraxe de piétement : 1300 mm
 - longueur 200 cm : 56 kg / entraxe de piétement : 1260 mm





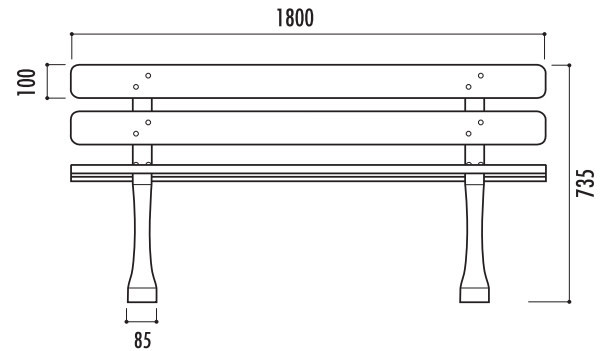
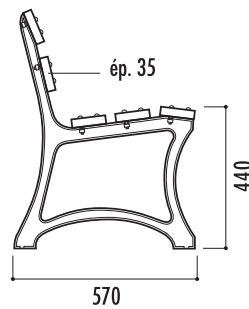
1 banc Saragosse

Référence

Banc Saragosse : 10100

Caractéristiques

- 5 lames en bois exotique 1er choix certifié FSC, vernies, épaisseur 35 mm
- Longueur 180 cm
- Lames arrondies, bords chanfreinés
- Pieds en fonte traitée antirouille finition peinture laquée noire RAL 9005
- Livré prêt à monter avec visserie en acier zingué
- À fixer sur sol dur (plot béton ou bitume)
- Poids : 52 kg
- Entraxe de piètement : 1300 mm



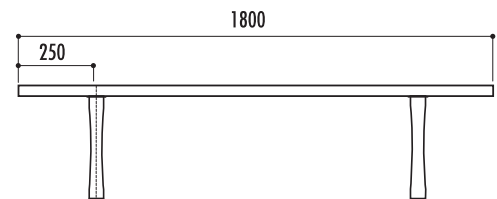
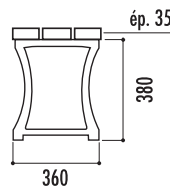
2 banquette Toledo

Référence

Banquette Toledo : 15140

Caractéristiques

- 3 lames en bois exotique 1er choix certifié FSC, vernies, épaisseur 35 mm
- Longueur : 180 cm
- Lames arrondies, bords chanfreinés
- Pieds en fonte traitée antirouille finition peinture laquée noire
- Livrée prête à monter avec visserie en acier zingué
- À fixer sur sol dur (plot béton ou bitume)
- Poids : 27 kg
- Entraxe de piètement : 1300 mm



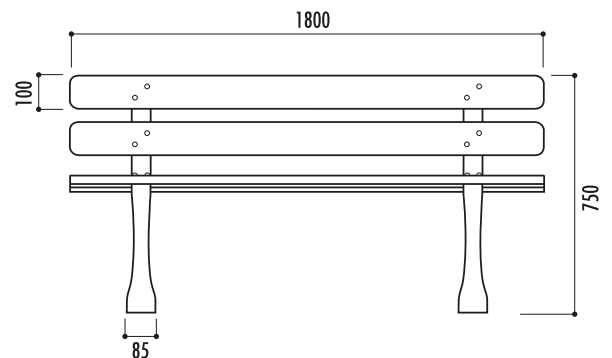
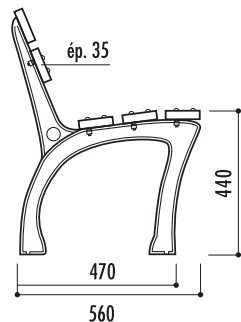
3 banc Lugo

Référence

Banc Lugo : 20100

Caractéristiques

- 5 lames en bois exotique 1er choix certifié FSC, vernies, épaisseur 35 mm
- Longueur 180 cm
- Lames arrondies, bords chanfreinés
- Pieds en fonte traitée antirouille finition peinture laquée noire RAL 9005
- Livré prêt à monter avec visserie en acier zingué
- À fixer sur sol dur (plot béton ou bitume)
- Poids : 52 kg
- Entraxe de piètement : 1300 mm



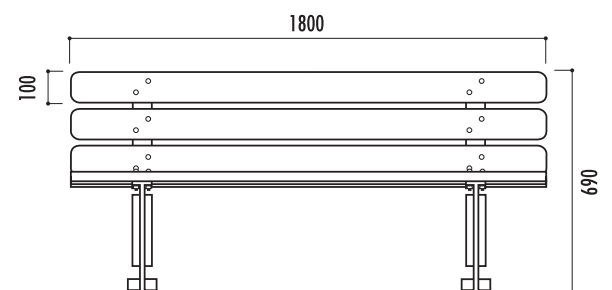
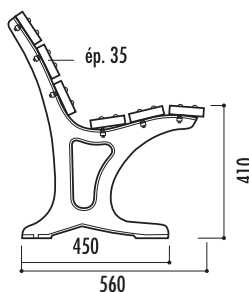
4 banc Séville

Référence

Banc Séville : 10110

Caractéristiques

- 6 lames en bois exotique 1er choix certifié FSC, vernies, épaisseur 35 mm
- Longueur 180 cm
- Lames arrondies, bords chanfreinés
- Pieds en fonte traitée antirouille finition peinture laquée noire RAL 9005
- Livré prêt à monter avec visserie en acier zingué
- À fixer sur sol dur (plot béton ou bitume)
- Poids : 58 kg
- Entraxe de piètement : 1300 mm





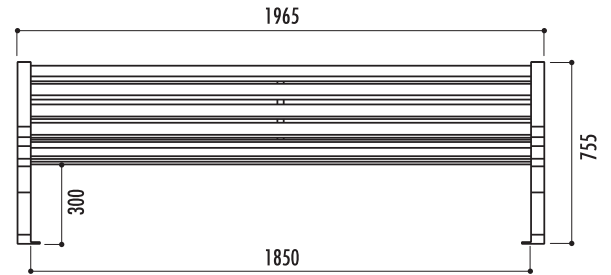
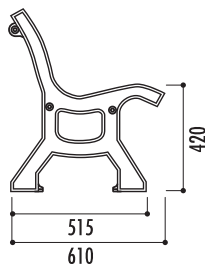
1 banc Bastide

Référence

Banc Bastide : 10070

Caractéristiques

- Lames assise et dossier en bois exotique, avec traitement fongicide, insecticide et hydrofuge
- Piètement en fonte ductile finition peinture noire RAL 9005, avec platine centrale de renfort et perforé pour fixation au sol par vis d'ancrage (non fournies)
- Livré monté
- Visserie en acier zingué galvanisé
- Poids : 76 kg
- Entraxe de piètement : 1850 mm / 390 mm (largeur)



2 banc Romantico

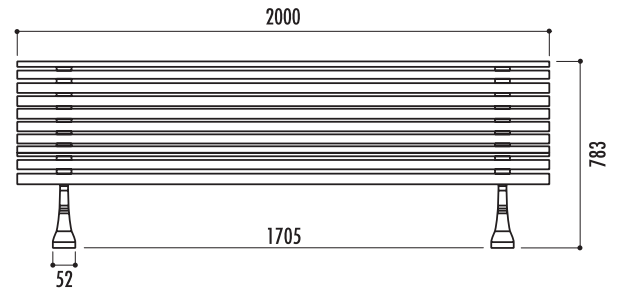
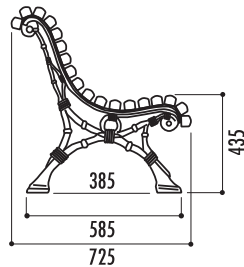
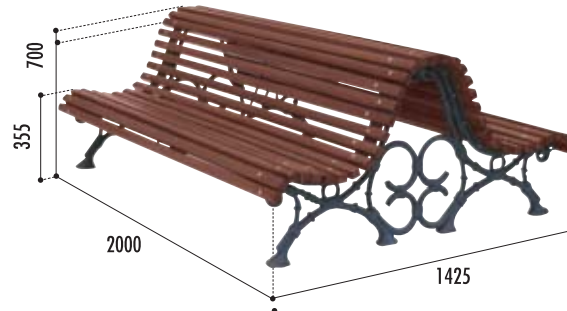
Références

Banc Romantico simple : 10080

Banc Romantico double : 10090

Caractéristiques

- 18 ou 35 lames en bois exotique traité avec protecteur fongicide, insecticide et hydrofuge, épaisseur 35 mm
- Piètement en fonte avec platine centrale de renfort et perforé pour fixation au sol par vis d'ancrage (fournies)
- Livré monté
- Visserie en acier zingué
- Poids banc simple : 51 kg
- Poids banc double : 155 kg
- Entraxe de piètement banc : 1705 mm / 385 mm (largeur)



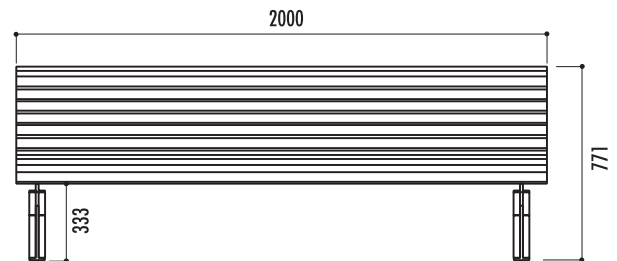
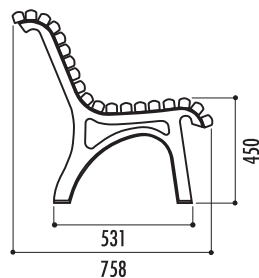
3 banc Plaza

Référence

Banc Plaza : 15420

Caractéristiques

- 19 lames en bois exotique traité avec protecteur fongicide, insecticide et hydrofuge
- Piètement en fonte avec platine centrale de renfort, perforé pour fixation au sol par vis d'ancrage (fournies)
- Livré monté
- Visserie en acier zingué galvanisé
- Poids : 62 kg
- Entraxe de piètement : 1778 mm / 475 mm (largeur)



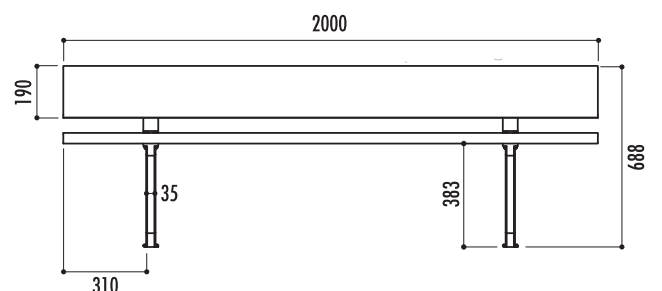
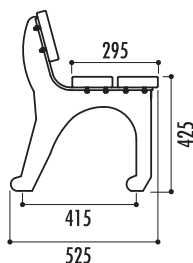
4 banc Bilbao

Référence

Banc Bilbao : 16010

Caractéristiques

- Lames en bois exotique avec traitement fongicide, insecticide et hydrofuge
- 2 lames d'assise largeur 145 mm, épaisseur 40 mm
- 1 lame pour dossier largeur 190 mm, épaisseur 35 mm
- Piètement en fonte ductile finition peinture noire, perforé pour fixation au sol par vis d'ancrage (fournies)
- Livré prêt à monter
- Visserie en acier zingué
- Poids : 59 kg
- Entraxe de piètement : 1345 mm / 415 mm (largeur)



Le bois exotique est un matériau vivant, un entretien doit être effectué régulièrement.



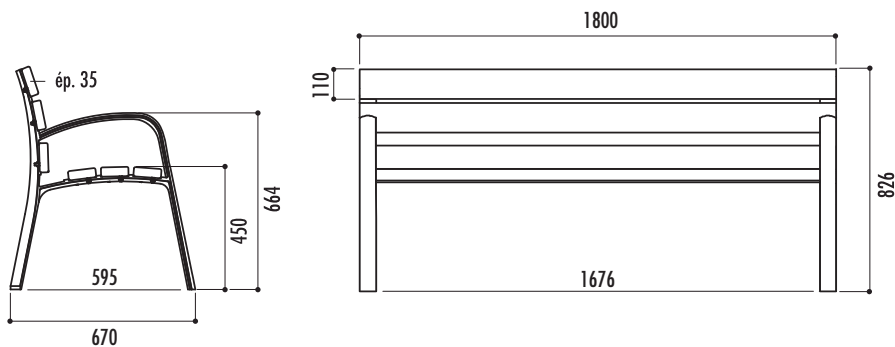
1 banc Modo 180 cm

Référence

Banc Modo 180 cm : 15070

Caractéristiques

- 6 lames en bois exotique avec traitement protecteur fongicide, insecticide et hydrofuge
- Longueur 180 cm
- Piètement en fonte ductile, taraudé pour permettre la fixation au sol par vis d'ancrage (fournies)
- Livré prêt à monter
- Visserie en acier zingué
- Poids : 60 kg
- Entraxe de piètement : 1738 mm



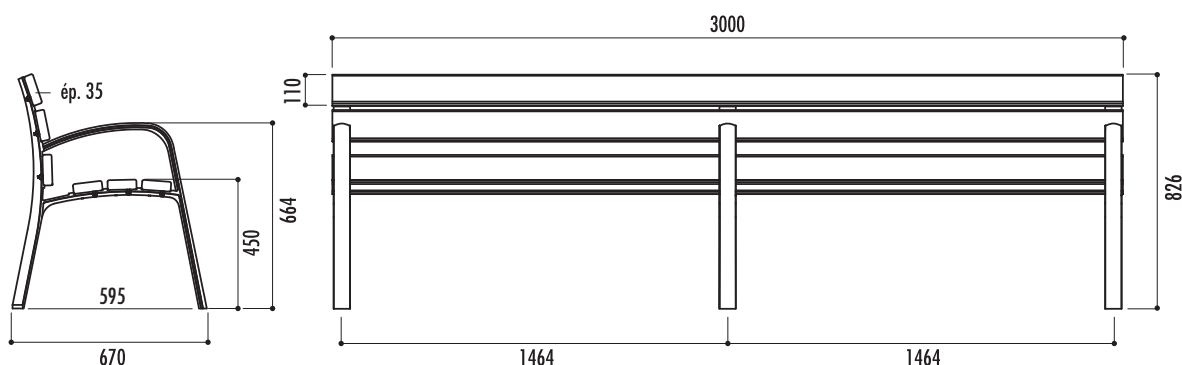
2 banc Modo 300 cm

Référence

Banc Modo 300 cm : 15080

Caractéristiques

- 6 lames en bois exotique avec traitement protecteur fongicide, insecticide et hydrofuge
- Longueur 300 cm
- Piètement en fonte ductile, taraudé pour permettre la fixation au sol par vis d'ancrage (fournies)
- Livré prêt à monter
- Visserie en acier zingué
- Poids : 128 kg
- Entraxe de piètement : 2 x 1464 mm



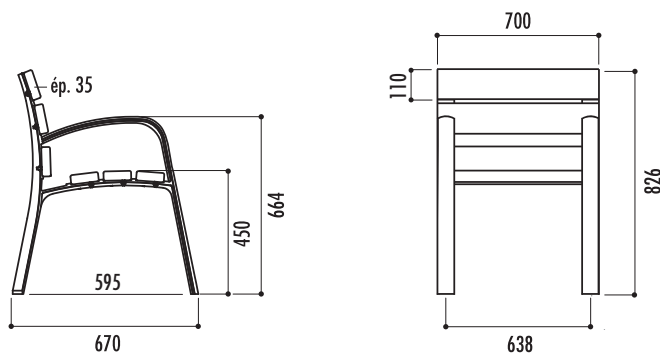
3 fauteuil Modo

Référence

Fauteuil Modo : 15090

Caractéristiques

- 6 lames en bois exotique avec traitement protecteur fongicide, insecticide et hydrofuge
- Longueur 70 cm
- Piètement en fonte ductile, taraudé pour permettre la fixation au sol par vis d'ancrage (fournies)
- Livré prêt à monter
- Visserie en acier zingué
- Poids : 44 kg
- Entraxe de piètement : 638 mm



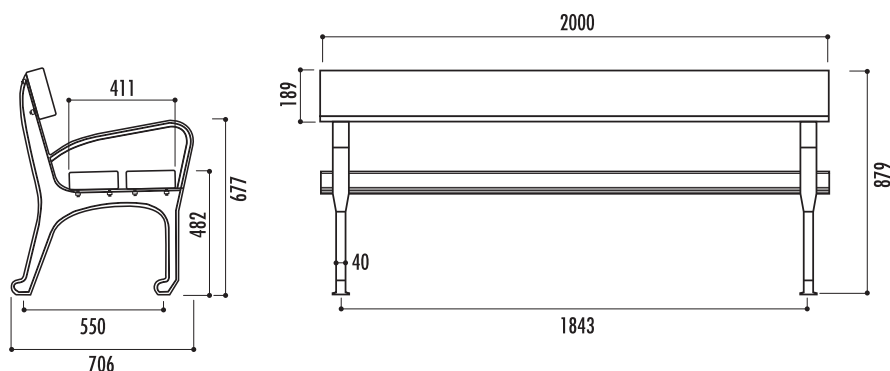
4 banc Vitoria

Référence

Banc Vitoria : 16030

Caractéristiques

- 3 lames en bois exotique épaisseur 70 mm avec traitement fongicide, insecticide, et hydrofuge
- Piètement en fonte ductile finition peinture noire, perforé pour fixation par vis d'ancrage (fournies)
- Visserie en acier zingué
- Livré prêt à monter
- Poids : 88 kg
- Entraxe de piètement : 1843 mm / 550 mm (largeur)



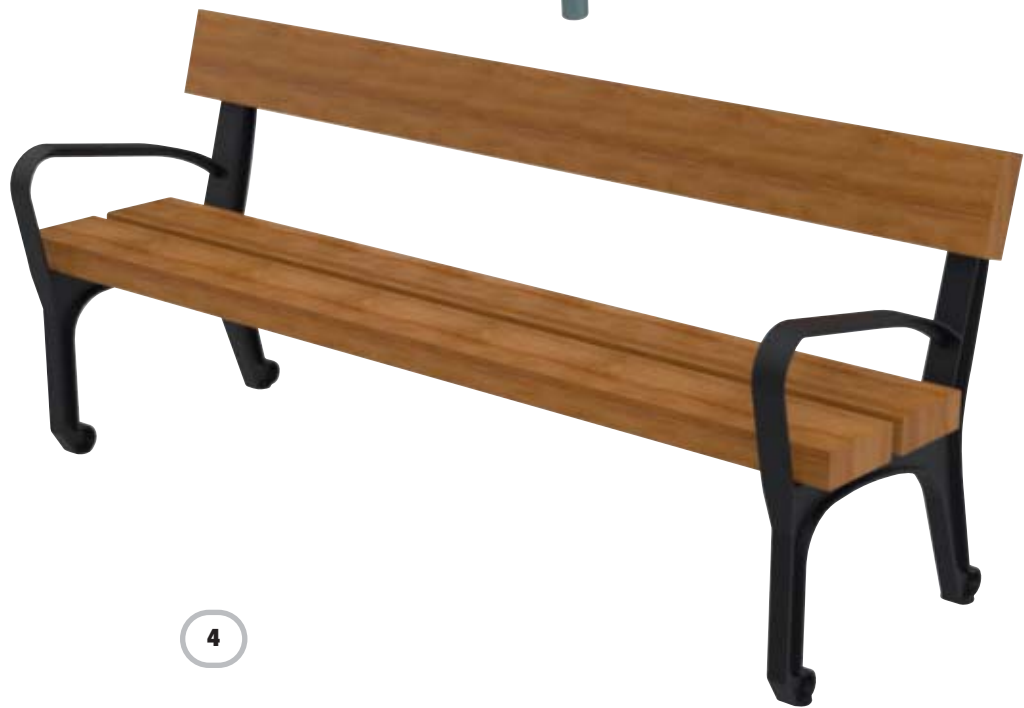


1

3



2



4

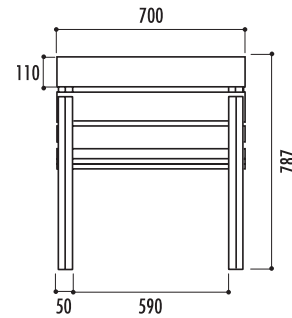
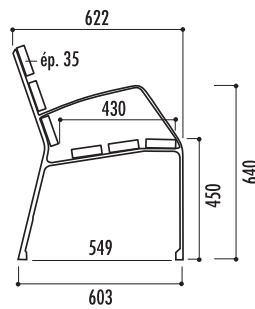
1 fauteuil Modo-08

Référence

Fauteuil Modo-08 : 24170

Caractéristiques

- 6 lames en bois exotique avec traitement protecteur fongicide et hydrofuge
- Longueur 70 cm
- Piètement en fonte ductile, finition gris martelé
- Visserie inox
- Livré prêt à monter avec visserie
- Fixation au sol par vis d'ancrage (fournies)
- Poids : 42 kg
- Entraxe de piètement : 640 mm



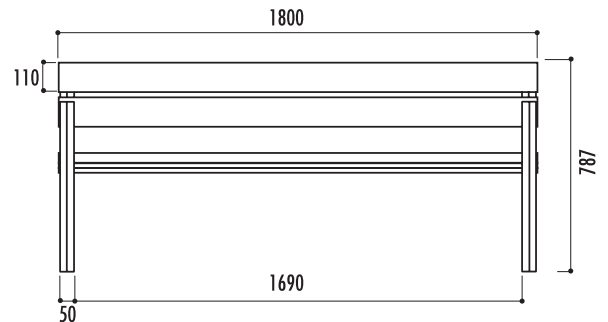
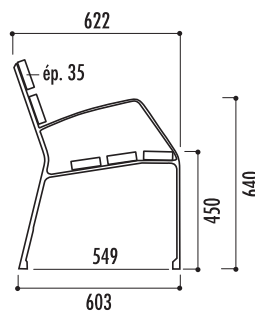
2 banc Modo-08 5 lames 180 cm

Référence

Banc Modo-08 5 lames 180 cm : 24200

Caractéristiques

- 5 lames en bois exotique avec traitement protecteur fongicide et hydrofuge
- Longueur 180 cm
- Piètement en fonte ductile, finition gris martelé
- Visserie inox
- Livré prêt à monter avec visserie
- Fixation au sol par vis d'ancrage (fournies)
- Poids : 44 kg
- Entraxe de piètement : 1740 mm



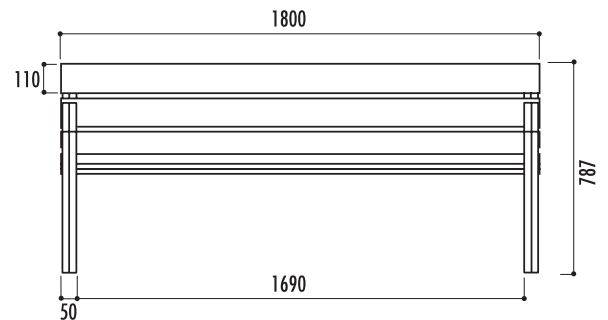
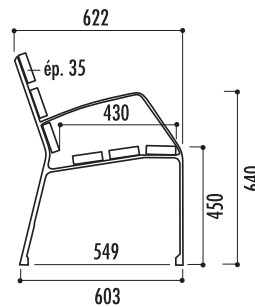
3 banc Modo-08 6 lames 180 cm

Référence

Banc Modo-08 6 lames 180 cm : 24190

Caractéristiques

- 6 lames en bois exotique avec traitement protecteur fongicide et hydrofuge
- Longueur 180 cm
- Piètement en fonte ductile, finition gris martelé
- Visserie inox
- Livré prêt à monter avec visserie
- Fixation au sol par vis d'ancrage (fournies)
- Poids : 50 kg
- Entraxe de piètement : 1740 mm



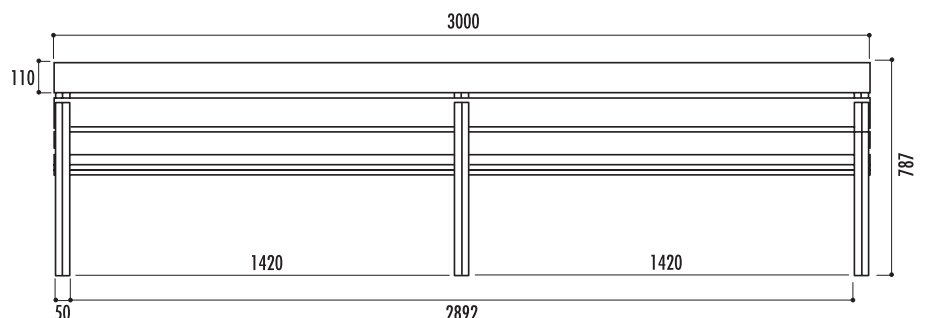
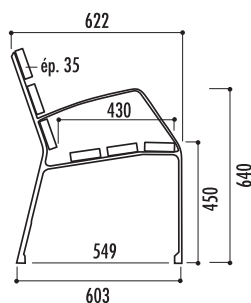
4 banc Modo-08 300 cm

Référence

Banc Modo-08 300 cm : 24230

Caractéristiques

- 6 lames en bois exotique avec traitement protecteur fongicide et hydrofuge
- Longueur 300 cm
- Piètement en fonte ductile, finition gris martelé
- Visserie inox
- Livré prêt à monter avec visserie
- Fixation au sol par vis d'ancrage (fournies)
- Poids : 74 kg
- Entraxe de piètement : 2 x 1470 mm



Le bois exotique est matériau vivant, un entretien doit être effectué régulièrement.



3



1

2



4

Caractéristiques communes aux bancs Déroit, Dallas et banquette Atlanta

6 finitions possibles :

- lames pin autoclave section 90 x 32 mm
- lames pin autoclave lasurées acajou doré section 90 x 32 mm
- lames exotique lasurées naturel section 90 x 32 mm
- lames exotique lasurées acajou doré section 90 x 32 mm
- lames compact noyer section 90 x 18 mm
- lames aluminium RAL 8015 section 90 x 32 mm

Nuancier commun à toute la page :

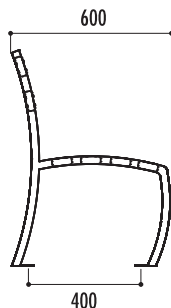
Finitions au choix



1 banc Déroit

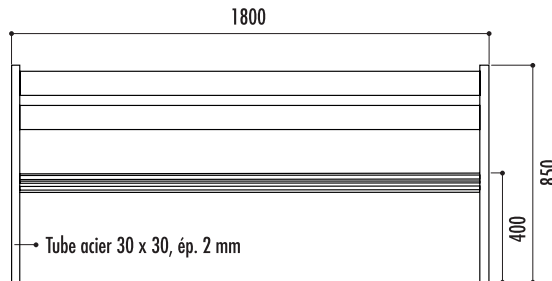
Caractéristiques

- 6 lames
- Longueur 180 cm
- Piètement en tube 30 x 30 x ép. 2 mm en acier décapé mécano soudé
- Support de lames pour assise et dossier en cornière inégale 20 x 50 ép. 3 mm
- Finition peinture époxy coloris gris manganèse
- Visserie inox A2
- Livré prêt à monter
- Banc auto-stable
- Poids :
 - lames pin autoclave : 34 kg
 - lames pin autoclave lasurées acajou doré : 34 kg
 - lames exotique lasurées naturel : 42 kg
 - lames exotique lasurées acajou doré : 42 kg
 - lames compact noyer : 36 kg
 - lames aluminium RAL 8015 : 26 kg
- Entraxe de piètement : longueur 1770 mm
- Option : scellement



Références

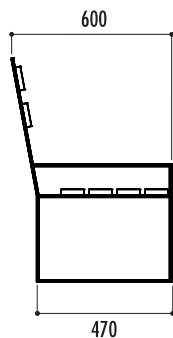
Banc Déroit pin traité :	22260
Banc Déroit pin lasuré acajou :	22261
Banc Déroit exotique naturel :	22262
Banc Déroit exotique lasuré acajou :	22263
Banc Déroit compact :	22264
Banc Déroit lames aluminium :	22265
Option scellement :	22810



2 banc Dallas

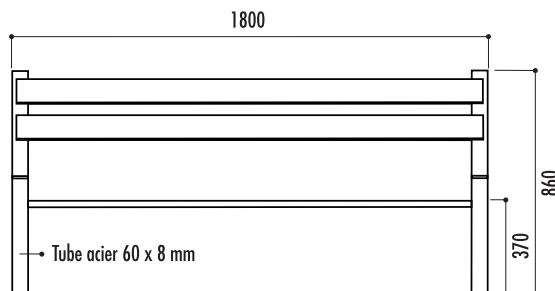
Caractéristiques

- 6 lames
- Longueur 180 cm
- Piètement plat de 60 x ép 8 mm en acier décapé mécano soudé
- Arrêt d'extrémité des lames par plat 30 x 4 mm (uniquement pour le modèle alu)
- Finition peinture époxy coloris gris manganèse
- Visserie inox A2
- Livré prêt à monter
- Banc auto-stable
- Poids :
 - lames pin autoclave : 46 kg
 - lames pin autoclave lasurées acajou doré : 46 kg
 - lames exotique lasurées naturel : 54 kg
 - lames exotique lasurées acajou doré : 54 kg
 - lames compact noyer : 48 kg
 - lames aluminium RAL 8015 : 38 kg
- Entraxe de piètement : longueur 1740 mm
- Option : scellement



Références

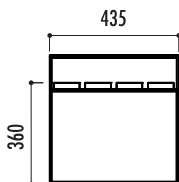
Banc Dallas pin traité :	22270
Banc Dallas pin lasuré acajou :	22271
Banc Dallas exotique naturel :	22272
Banc Dallas exotique lasuré acajou :	22273
Banc Dallas compact :	22274
Banc Dallas lames aluminium :	22275
Option scellement :	22810



3 banquette Atlanta

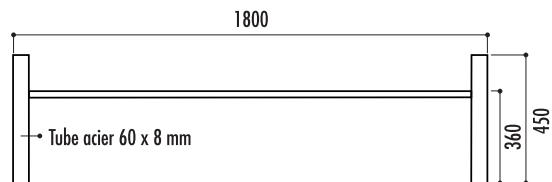
Caractéristiques

- 4 lames
- Longueur 180 cm
- Piètement plat de 60 x ép. 8 mm en acier décapé mécano soudé
- Arrêt d'extrémité des lames par plat 30 x 4 mm (uniquement pour le modèle alu)
- Finition peinture époxy coloris gris manganèse
- Visserie inox A2
- Livrée prête à monter
- Banquette auto-stable
- Poids :
 - lames pin autoclave : 26 kg
 - lames pin autoclave lasurées acajou doré : 26 kg
 - lames exotique lasurées naturel : 31 kg
 - lames exotique lasurées acajou doré : 31 kg
 - lames compact noyer : 27 kg
 - lames aluminium RAL 8015 : 20 kg
- Entraxe de piètement : longueur 1740 mm
- Option : scellement



Références

Banquette Atlanta pin traité :	22280
Banquette Atlanta pin lasuré acajou :	22281
Banquette Atlanta exotique naturel :	22282
Banquette Atlanta exotique lasuré acajou :	22283
Banquette Atlanta compact :	22284
Banquette Atlanta lames aluminium :	22285
Option scellement :	22810



Le bois est un matériau vivant, qu'il soit en pin ou bois exotique ses caractéristiques peuvent évoluer et un entretien approprié est à réaliser. Même si le bois est traité autoclave des fissures peuvent apparaître.



1



2

3

Caractéristiques communes aux bancs Seattle, Chicago et Los Angeles

- 3 finitions des lames possible :
 - pin du nord verni coloris châtaignier
 - pin du nord traité autoclave classe III
 - bois exotique verni
- Piètement finition peinture au four coloris RAL 6005 vert mousse (autres RAL, nous consulter)

Nuancier commun à toute la page :

Finitions des lames



Pin verni
châtaignier



Pin traité
autoclave



Bois exotique

Finition du piètement



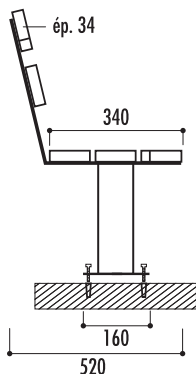
RAL 6005

Autres RAL,
nous consulter

1 banc Los Angeles

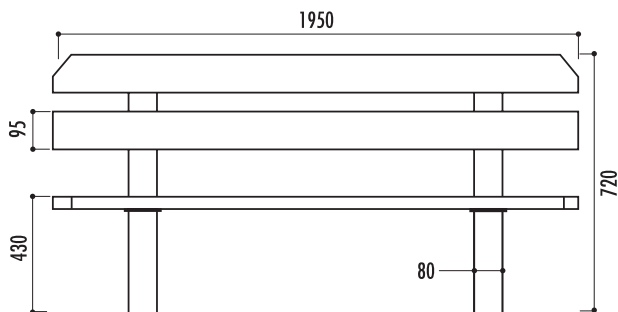
Caractéristiques

- 5 lames en bois traité
- Longueur 195 cm
- Piètement en acier
- Livré prêt à monter (visserie fournie)
- À sceller
- Poids :
 - pin du nord verni coloris châtaignier : 30 kg
 - pin traité autoclave classe III : 30 kg
 - bois exotique verni : 35 kg
- Entraxe de piètement : 1400 mm



Références

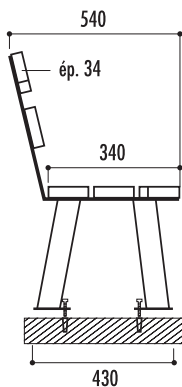
- | | |
|---|--------------|
| Banc Los Angeles pin du nord verni : | 10170 |
| Banc Los Angeles pin du nord traité autoclave : | 10180 |
| Banc Los Angeles bois exotique verni : | 10190 |



2 banc Seattle

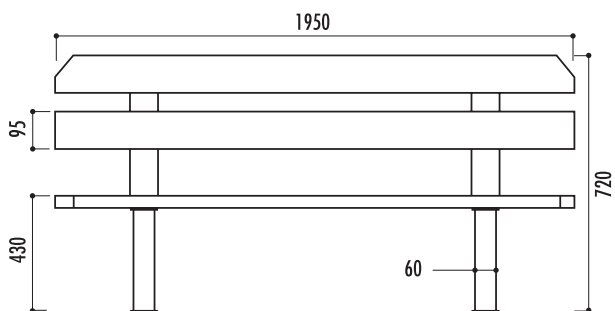
Caractéristiques

- 5 lames en bois traité
- Longueur 195 cm
- Piètement double en acier
- Livré monté
- À poser ou à sceller
- Poids :
 - pin du nord verni coloris châtaignier : 30 kg
 - pin traité autoclave classe III : 30 kg
 - bois exotique verni : 35 kg
- Entraxe de piètement : 1410 mm



Références

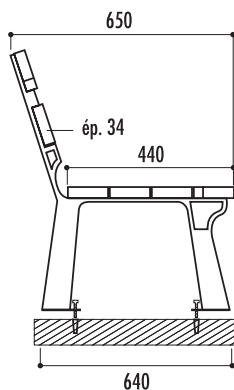
- | | |
|---|--------------|
| Banc Seattle pin du nord verni : | 10230 |
| Banc Seattle pin du nord traité autoclave : | 10240 |
| Banc Seattle bois exotique verni : | 10250 |



3 banc Chicago

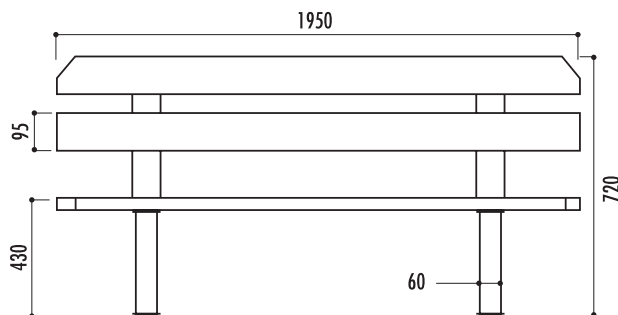
Caractéristiques

- 6 lames en bois traité
- Longueur 195 cm
- Piètement double en acier
- Livré monté
- À poser ou à sceller
- Poids :
 - pin du nord verni coloris châtaignier : 35 kg
 - pin traité autoclave classe III : 35 kg
 - bois exotique verni : 40 kg
- Entraxe de piètement : 1475 mm



Références

- | | |
|---|--------------|
| Banc Chicago pin du nord verni : | 10260 |
| Banc Chicago pin du nord traité autoclave : | 10270 |
| Banc Chicago bois exotique verni : | 10280 |



Le bois est un matériau vivant, qu'il soit en pin ou bois exotique ses caractéristiques peuvent évoluer et un entretien approprié est à réaliser. Même si le bois est traité autoclave des fissures peuvent apparaître.



1 banquette Bruges

Références

Banquette Bruges bois exotique : 10120
Banquette Bruges pin : 10125

Caractéristiques

- 3 lames en bois exotique 1er choix vernies ou en pin du Nord traité autoclave classe IV, épaisseur 35 mm certifié FSC
- Lames exotique arrondies, bords chanfreinés
- Longueur 180 cm
- Pieds en acier galvanisé et thermolaqué coloris noir
- À fixer sur sol dur (plot béton ou bitume)
- Poids :
 - exotique : 20 kg
 - pin traité autoclave : 17 kg
- Entraxe de piètement : 1300 mm

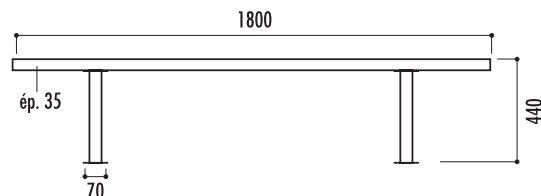
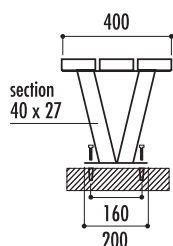
Finitions
au choix



Pin traité
autoclave



Bois exotique



2 banquette Los Angeles

Références

Banquette Los Angeles pin du nord verni : 10200
Banquette Los Angeles pin du nord traité autoclave : 10210
Banquette Los Angeles bois exotique verni : 10220

Caractéristiques

- 3 lames en bois traité
- 3 finitions :
 - pin du nord verni coloris châtaignier
 - pin du nord traité autoclave classe III
 - bois exotique verni
- Longueur 195 cm
- Piètement en acier
- Piètement finition peinture au four coloris RAL 6005 vert mousse (autres RAL, nous consulter)
- Livrée prête à monter (visserie fournie)
- À sceller
- Poids :
 - pin du nord verni coloris châtaignier : 20 kg
 - pin traité autoclave classe III : 20 kg
 - bois exotique verni : 23 kg
- Entraxe de piètement : 1400 mm

Finitions des lames



Pin verni
châtaignier



Pin traité
autoclave



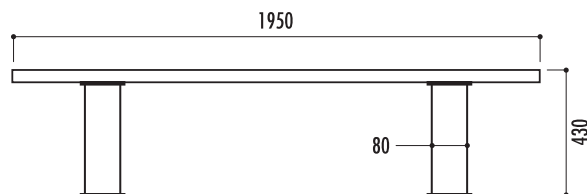
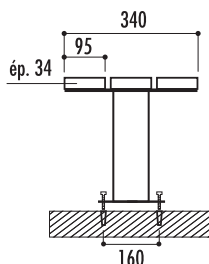
Bois exotique

Finition du piètement



RAL 6005

Autres RAL,
nous consulter



3 banquette Marina

Référence

Banquette Marina : 15110

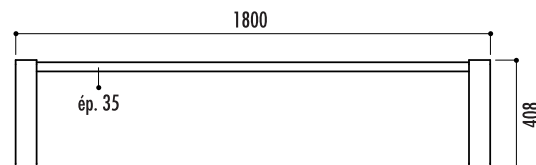
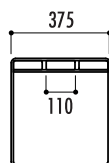
Caractéristiques

- 3 lames en bois exotique traitées avec protecteur fongicide, insecticide et hydrofuge
- Piètement en acier finition peinture noire
- Livré prêt à monter
- À fixer sur sol dur (visserie d'ancrage fournie)
- Poids : 31 kg
- Entraxe de piètement : 1720 mm

Finition des lames



Bois exotique



4 assis-debout Marina

Références

Assis-debout long. 700 mm : 30520
Assis-debout long. 1400 mm : 30610

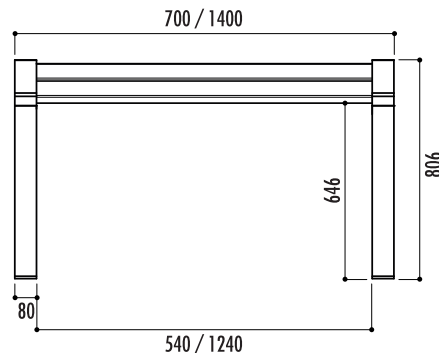
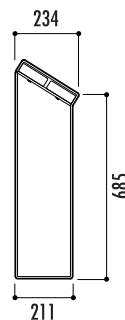
Caractéristiques

- 2 lames en bois exotique traitées avec protecteur fongicide, insecticide et hydrofuge
- Piètement en acier finition peinture gris martelé
- Livré prêt à monter
- À fixer sur sol dur (visserie d'ancrage non fournie)
- Poids :
 - longueur 700 mm : 20 kg
 - longueur 1400 mm : 25 kg
- Entraxe de piètement :
 - longueur 700 mm : 620 mm
 - longueur 1400 mm : 1320 mm

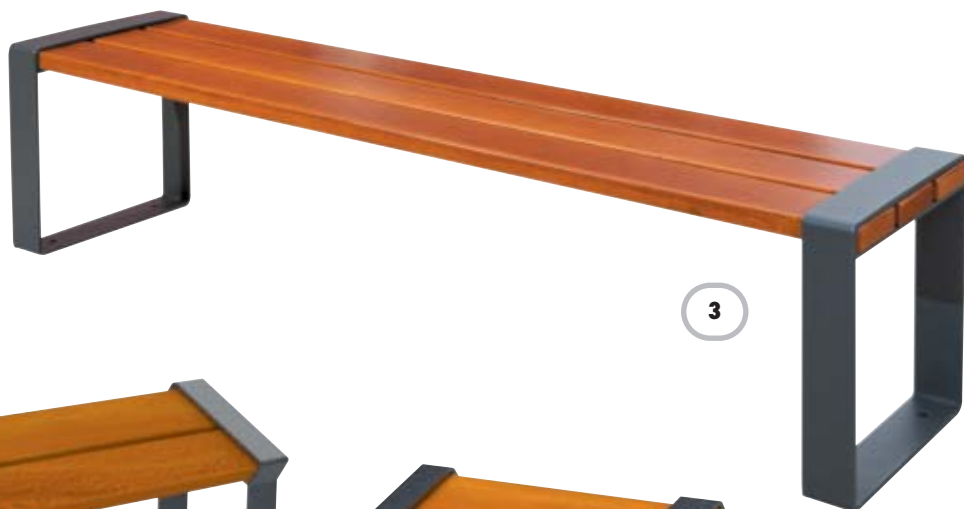
Finition des lames



Bois exotique



Le bois est un matériau vivant, qu'il soit en pin ou bois exotique ses caractéristiques peuvent évoluer et un entretien approprié est à réaliser. Même si le bois est traité autoclave des fissures peuvent apparaître.



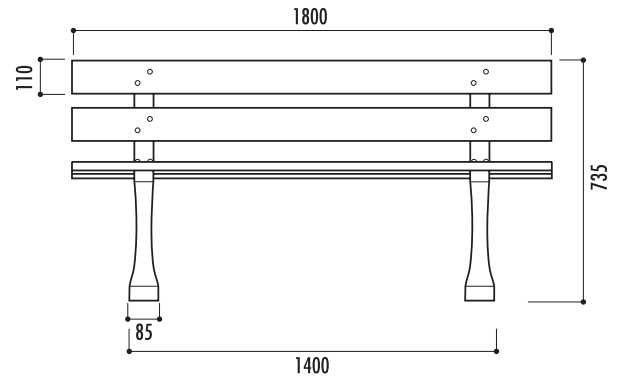
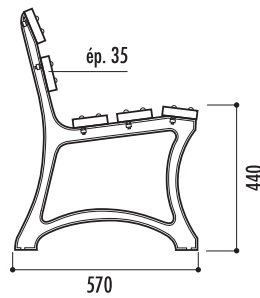
1 banc Dresde

Référence

Banc Dresde : 10010

Caractéristiques

- 5 lames en pin du Nord, traité autoclave classe IV certifié FSC, épaisseur 35 mm
- Longueur 180 cm
- Pieds en fonte traitée anti-rouille finition peinture laquée noire RAL 9005
- Livré prêt à monter avec visserie en acier zingué
- À fixer sur sol dur (plot béton ou bitume)
- Poids : 42 kg
- Entraxe de piétement : 1300 mm



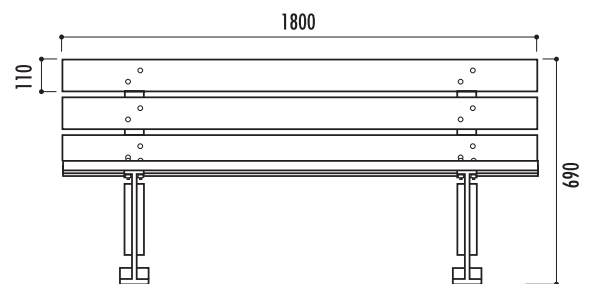
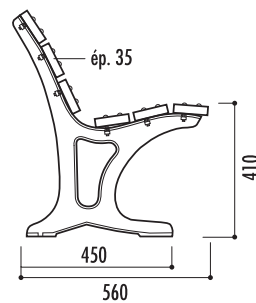
2 banc Cologne

Référence

Banc Cologne : 10020

Caractéristiques

- 6 lames en pin du Nord, traité autoclave classe IV, certifié FSC, épaisseur 35 mm
- Longueur 180 cm
- Pieds en fonte traitée anti-rouille finition peinture laquée noire RAL 9005
- Livré prêt à monter avec visserie en acier zingué
- À fixer sur sol dur (plot béton ou bitume)
- Poids : 44 kg
- Entraxe de piétement : 1300 mm



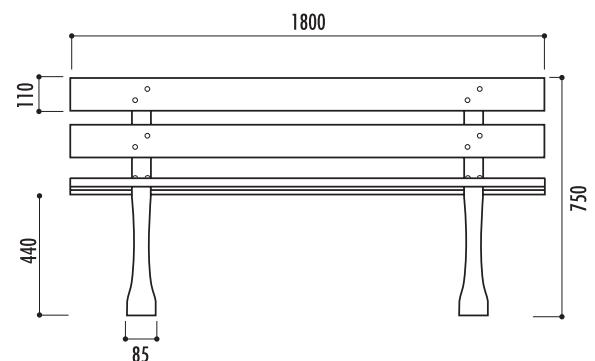
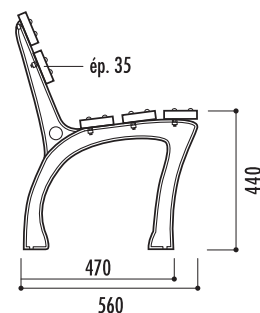
3 banc Düsseldorf

Référence

Banc Düsseldorf : 20130

Caractéristiques

- 5 lames en pin du Nord, traité autoclave classe IV certifié FSC, épaisseur 35 mm
- Longueur 180 cm
- Pieds en fonte traitée anti-rouille finition peinture laquée noire RAL 9005
- Livré prêt à monter avec visserie en acier zingué
- À fixer sur sol dur (plot béton ou bitume)
- Poids : 42 kg
- Entraxe de piétement : 1300 mm



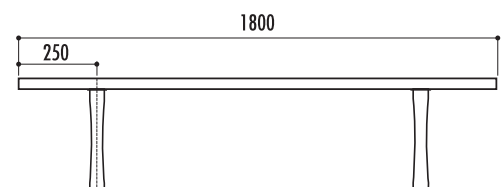
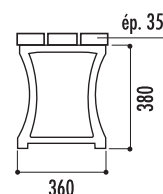
4 banquette Stuttgart

Référence

Banquette Stuttgart : 15120

Caractéristiques

- 3 lames en pin du Nord traité autoclave classe IV, certifié FSC, épaisseur 35 mm
- Longueur : 180 cm
- Pieds en fonte traitée anti-rouille finition peinture laquée noire
- Livrée prête à monter avec visserie en acier zingué
- À fixer sur sol dur (plot béton ou bitume)
- Poids : 25 kg
- Entraxe de piétement : 1300 mm



Même si le bois est traité autoclave, des fissures peuvent apparaître ; le bois est un matériau vivant qui continue à évoluer même après traitement.



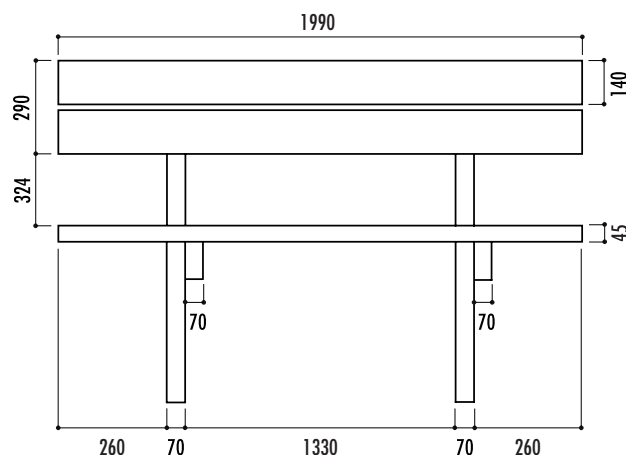
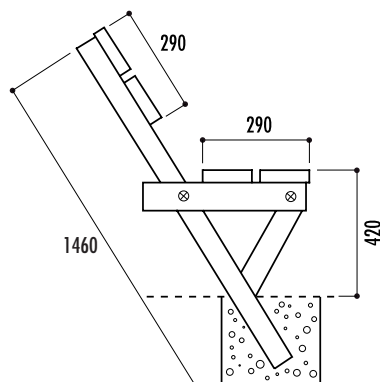
1 banc Offenbourg

Référence

Banc Offenbourg : 14000

Caractéristiques

- Lames section 140 x 45 mm et piètement en pin du Nord traité autoclave classe IV (sans Cuivre, Chrome ni Arsenic), certifié CTB B+ et FSC
- Piètement 70 x 70 mm
- Livré prêt à monter avec visserie
- À sceller
- Poids : 45 kg
- Entraxe de piètement : 1400 mm



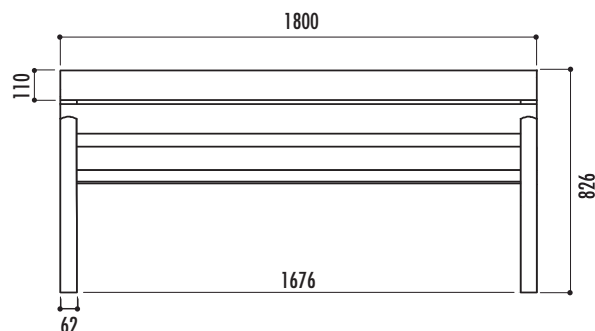
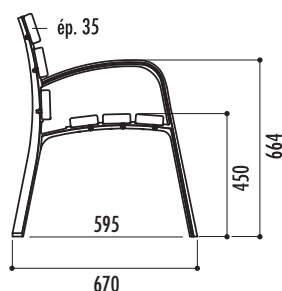
2 banc Modo pin

Référence

Banc Modo pin : 15180

Caractéristiques

- 6 lames en pin traité autoclave classe IV, certifié FSC
- Longueur 180 cm
- Piètement en fonte ductile, perforé pour permettre la fixation au sol par vis d'ancrage (fournies)
- Livré prêt à monter
- Visserie en acier zingué
- Poids : 70 kg
- Entraxe de piètement : 1738 mm / 701 mm



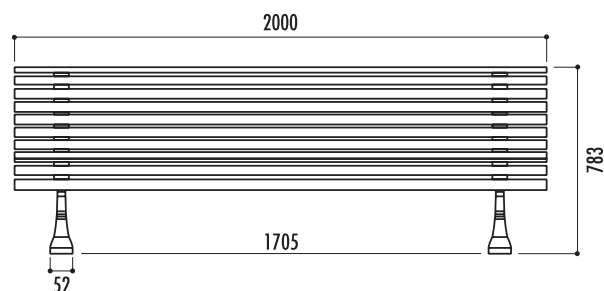
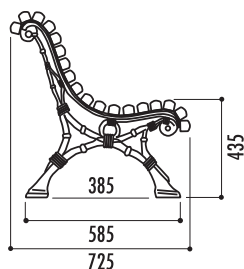
3 banc Romantico pin

Référence

Banc Romantico pin : 15700

Caractéristiques

- 18 lames en pin traité autoclave classe IV, certifié FSC, traité avec protecteur fongicide, insecticide et hydrofuge, épaisseur 35 mm
- Piètement en fonte ductile avec platine centrale de renfort, perforé pour fixation au sol par vis d'ancrage (fournies)
- Livré monté
- Visserie en acier zingué
- Poids : 50 kg
- Entraxe de piètement : 1705 mm / 385 mm



Même si le bois est traité autoclave, des fissures peuvent apparaître ; le bois est un matériau vivant qui continue à évoluer même après traitement.



1



2

3

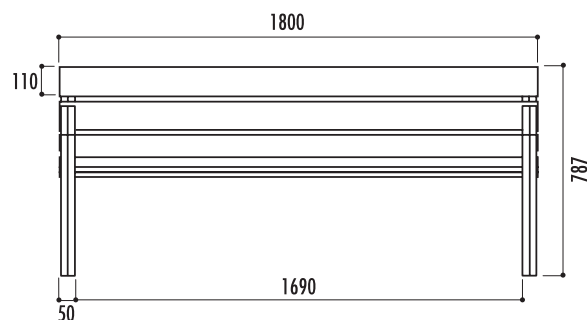
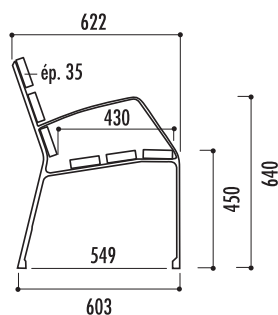
1 banc Modo-08 6 lames 180 cm en pin

Référence

Banc Modo-08 6 lames 180 cm en pin : 24220

Caractéristiques

- 6 lames en pin certifié FSC avec traitement protecteur fongicide et hydrofuge
- Longueur 180 cm
- Piètement en fonte ductile, finition gris martelé
- Visserie inox
- Livré prêt à monter avec visserie
- Fixation au sol par vis d'ancrage (fournies)
- Poids : 35 kg
- Entraxe de piètement : 1740 mm



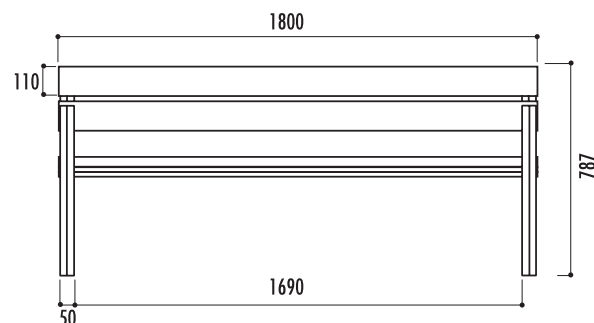
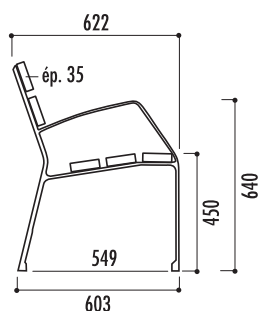
2 banc Modo-08 5 lames 180 cm en pin

Référence

Banc Modo-08 5 lames 180 cm en pin : 24210

Caractéristiques

- 5 lames en pin certifié FSC avec traitement protecteur fongicide et hydrofuge
- Longueur 180 cm
- Piètement en fonte ductile, finition gris martelé
- Visserie inox
- Livré prêt à monter avec visserie
- Fixation au sol par vis d'ancrage (fournies)
- Poids : 31 kg
- Entraxe de piètement : 1740 mm



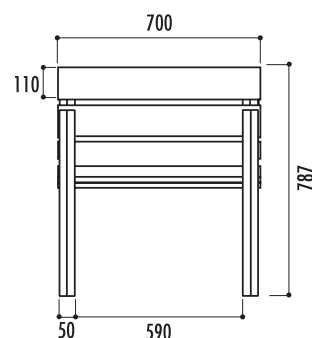
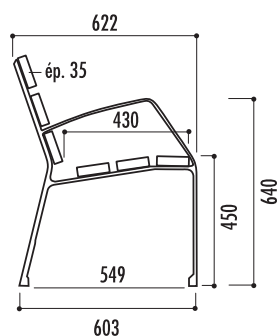
3 fauteuil Modo-08 en pin

Référence

Fauteuil Modo-08 en pin : 24180

Caractéristiques

- 6 lames en pin certifié FSC avec traitement protecteur fongicide et hydrofuge
- Longueur 70 cm
- Piètement en fonte ductile, finition gris martelé
- Visserie inox
- Livré prêt à monter avec visserie
- Fixation au sol par vis d'ancrage (fournies)
- Poids : 22 kg
- Entraxe de piètement : 640 mm



Même si le bois est traité autoclave, des fissures peuvent apparaître ; le bois est un matériau vivant qui continue à évoluer même après traitement.



1 banc Modo bois technique

Référence

Banc Modo bois technique : 20170

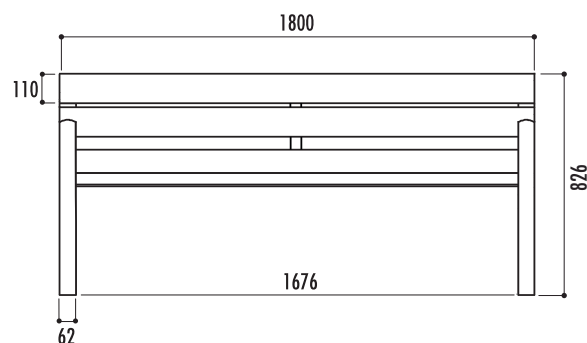
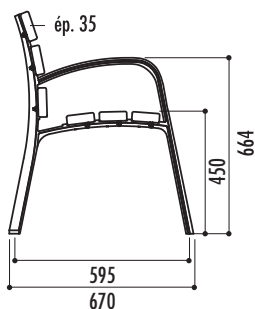
Caractéristiques

- 6 lames ép. 35 mm, réalisées à 60 % en bois recyclé et à 40 % en polymère recyclé
- Longue durabilité, résistant aux intempéries
- Longueur 180 cm
- Pieds en fonte ductile finition peinture noire, taraudés pour fixation au sol par vis d'ancrage (fournies)
- Livré prêt à monter
- Poids : 84 kg
- Entraxe de piètement : 1738 mm

- Les autres produits disponibles en bois technique :

Références

- Fauteuil Modo : 20700
- Banc Perpignan 5 lames : 20710



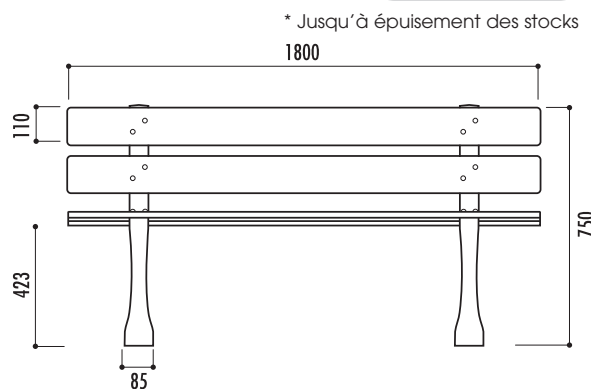
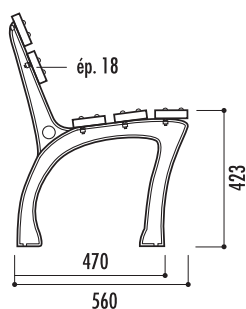
2 banc Cork

Référence

Banc Cork : 20160

Caractéristiques

- 5 lames en compact, épaisseur 18 mm, finition velours bois coloris noyer avec chants noirs
- Lames arrondies, bords chanfreinés
- Pieds en fonte traitée anti-rouille finition peinture laquée noire RAL 9005
- Livré prêt à monter avec visserie en acier zingué
- À fixer sur sol dur (plot béton ou bitume)
- Poids : 52 kg
- Entraxe de piètement : 1170 mm



* Jusqu'à épaulement des stocks

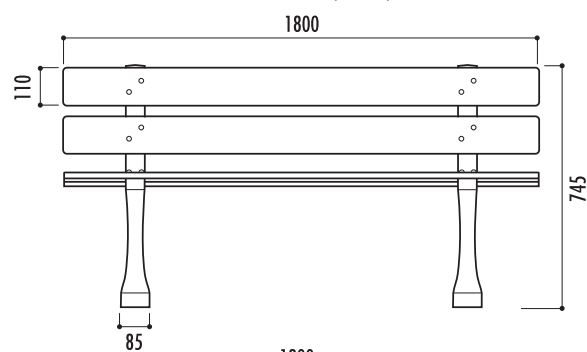
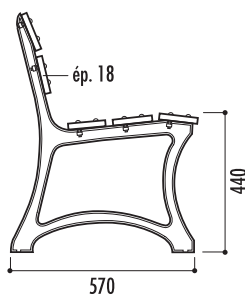
3 banc Dublin

Références

Banc Dublin 5 lames : 10150
Banc Dublin 6 lames : 10160

Caractéristiques

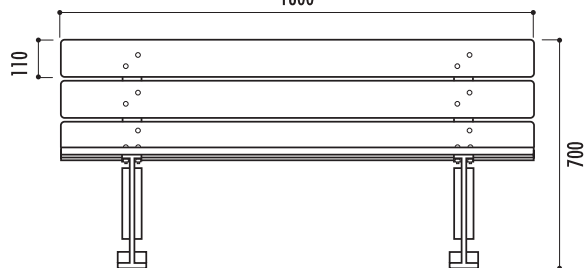
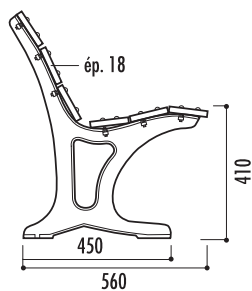
- Lames en compact, épaisseur 18 mm, finition velours bois coloris noyer avec chants noirs
- 2 modèles : 5 ou 6 lames
- Lames arrondies, bords chanfreinés
- Pieds en fonte traitée anti-rouille finition peinture laquée noire RAL 9005
- Livré prêt à monter avec visserie en acier zingué
- À fixer sur sol dur (plot béton ou bitume)
- Poids :
- 52 kg (banc 5 lames)
- 55 kg (banc 6 lames)
- Entraxe de piètement : 1170 mm



* Jusqu'à épaulement des stocks

Les avantages du compact

- Pas d'évolution de structure : ni fissure, ni gerçure
- Inaltérable
- Résistance accrue aux rayures et aux chocs
- Pas d'entretien (lasure ...)
- Nettoyage à l'eau



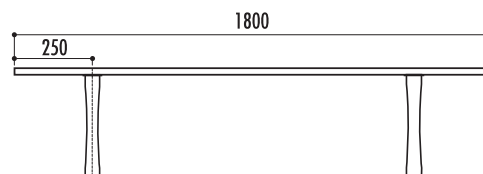
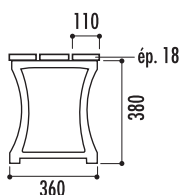
4 banquette Longford

Référence

Banquette Longford : 15170

Caractéristiques

- 3 lames en compact, épaisseur 18 mm, finition velours bois coloris noyer avec chants noirs
- Lames arrondies, bords chanfreinés
- Longueur 180 cm
- Pieds en fonte traitée anti-rouille finition peinture laquée noire
- Livrée prête à monter avec visserie en acier zingué
- À fixer sur sol dur (plot béton ou bitume)
- Poids : 32 kg
- Entraxe de piètement : 1170 mm



* Jusqu'à épaulement des stocks



1



2



3



4



3

Caractéristiques communes aux bancs Edimbourg, Glasgow et banquette Galway

- Lames en plastique recyclé teinté dans la masse, épaisseur 50 mm
- 3 coloris : marron, vert ou gris clair

Nancier commun à toute la page :

Couleurs des lames



Les avantages du plastique recyclé

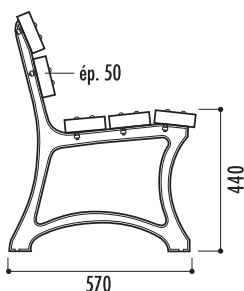
- Aucun entretien
- Résiste aux U.V., à la corrosion, aux insectes et aux graffitis



1 banc Edimbourg

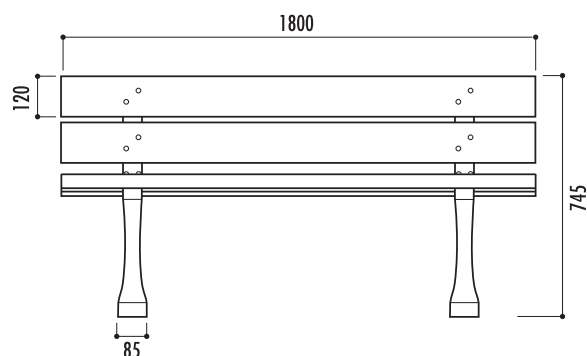
Caractéristiques

- 5 lames
- Longueur 180 cm
- Pieds en fonte traité antirouille finition peinture laquée noire RAL 9005
- Livré prêt à monter avec visserie en acier zingué
- À fixer sur sol dur (plot béton ou bitume)
- Poids : 72 kg
- Entraxe de piètement : 1160 mm
- Option : lame renforcée, nous consulter



Références

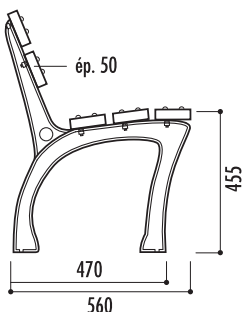
Banc Edimbourg marron :	10130
Banc Edimbourg vert :	10140
Banc Edimbourg gris clair :	20730
Insertion renfort acier pour une lame :	10148



2 banc Glasgow

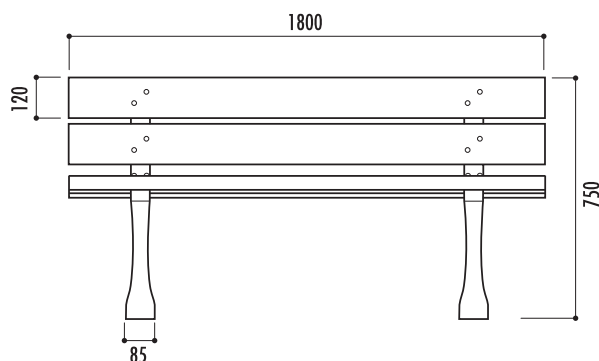
Caractéristiques

- 5 lames
- Longueur 180 cm
- Pieds en fonte traité antirouille finition peinture laquée noire RAL 9005
- Livré prêt à monter avec visserie en acier zingué
- À fixer sur sol dur (plot béton ou bitume)
- Poids : 72 kg
- Entraxe de piètement : 1160 mm
- Option : lame renforcée, nous consulter



Références

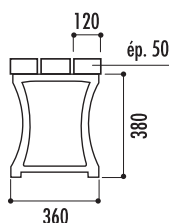
Banc Glasgow marron :	20140
Banc Glasgow vert :	20150
Banc Glasgow gris clair :	20740
Insertion renfort acier pour une lame :	10148



3 banquette Galway

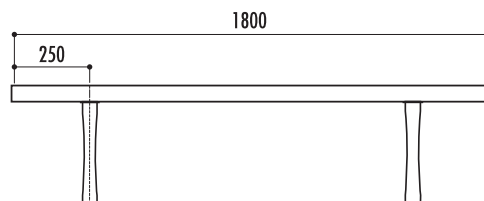
Caractéristiques

- 3 lames
- Longueur 180 cm
- Pieds en fonte traitée antirouille finition peinture laquée noire
- Livrée prête à monter avec visserie en acier zingué
- À fixer sur sol dur (plot béton ou bitume)
- Poids : 45 kg
- Entraxe de piètement : 1160 mm
- Option : lame renforcée, nous consulter



Références

Banquette Galway marron :	15150
Banquette Galway verte :	15160
Banquette Galway gris clair :	20750
Insertion renfort acier pour une lame :	10148





1



2



3

Les autres produits disponibles en plastique 100% recyclé, à voir en pages 52 à 57 :



corbeille Moray recyclée

Références: 22370 et 22400



corbeille Alloa recyclée

Références: 27680, 27690, 27700, 27710, 27720 et 27730

1 banc Modo-08 en polymère

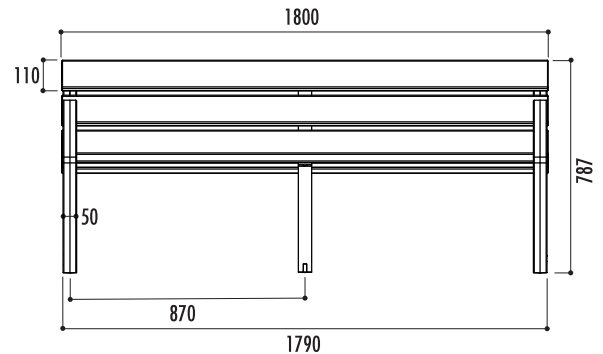
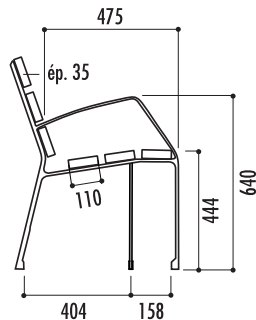
Référence

Banc Gamme urbaine polymère : 31050



Caractéristiques

- 6 lames en polymère recyclé couleur marron
- Longueur : 180 cm
- Piètement en fonte ductile finition peinture gris martelé
- Visserie inox
- Livré prêt à monter
- À fixer au sol par vis d'ancrage
- Poids : 50 kg
- Entraxe de piètement : 1740 mm



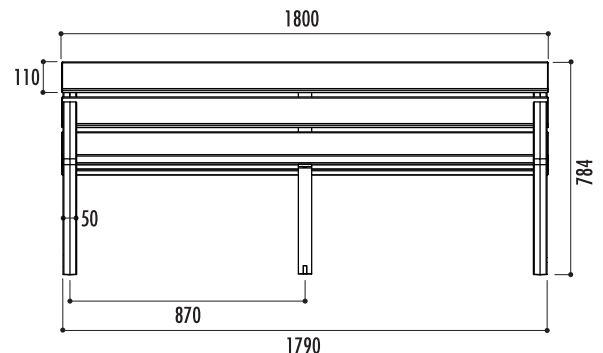
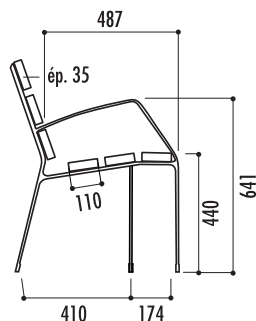
1 banc Modo-08 en composite

Référence

Banc Modelo : 31060

Caractéristiques

- 6 lames en composite bois-plastique
- Longueur : 180 cm
- Piètement en acier finition peinture gris martelé
- Livré prêt à monter
- À fixer au sol par vis d'ancrage
- Poids : 50 kg
- Entraxe de piètement : 1740 mm



1 banc et fauteuil Ecocity

Références

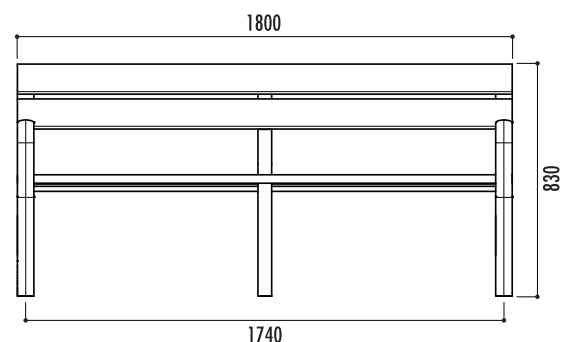
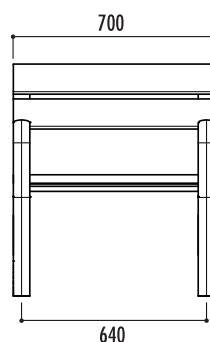
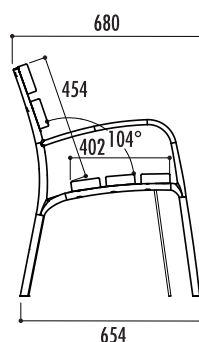
Banc Ecocity : 31070

Fauteuil Ecocity : 31080



Caractéristiques

- 5 lames en plastique recyclés couleur marron
- Longueur :
 - banc : 180 cm
 - fauteuil : 65,3 cm
- Piètement en polyamide renforcé de fibre de verre
- Livré prêt à monter
- À fixer au sol par vis d'ancrage
- Entraxe de piètement :
 - banc : 1740 mm
 - fauteuil : 640 mm



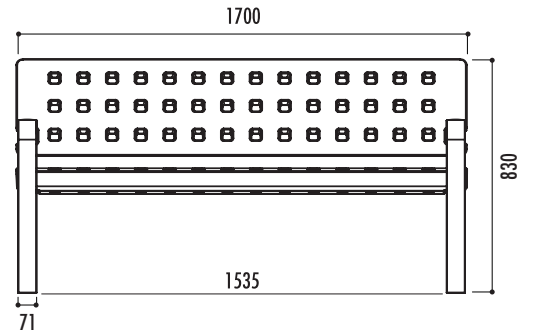
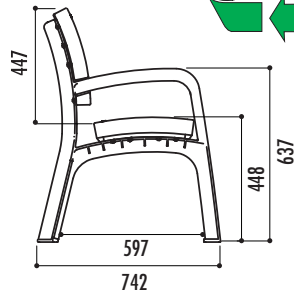


1 banc Modo plastique

Référence
Banc Modo plastique : 15220 + couleur

Caractéristiques

- Dossier, assise et piètement réalisés en polyéthylène 100% recyclable, traité anti-U.V.
- Longueur 170 cm
- Coloris disponibles : voir nuancier
- Ne s'oxyde pas
- Sans entretien
- Grande résistance aux impacts
- Anti graffiti
- Trou carré 4 x 4 cm
- Livré prêt à monter
- À fixer au sol par vis d'ancrage 10 x 100, fournies
- Poids : 28 kg
- Entraxe de piètement : 1606 mm

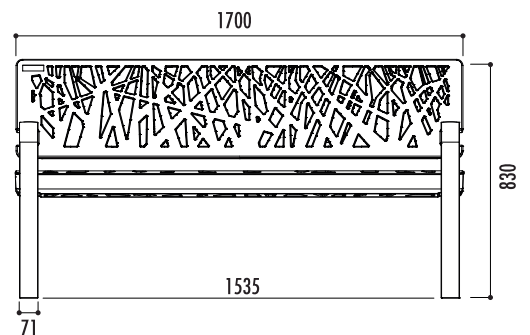
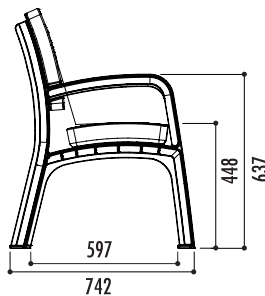


2 banc Maverick plastique

Références
Banc Maverick plastique : 26710 + couleur
Banc Maverick plastique recyclé océan : 30041
Banc Maverick plastique recyclé éco : 30540

Caractéristiques

- Piètement en polyéthylène haute densité
- Longueur : 170 cm
- Ne s'oxyde pas
- Traité anti-UV
- Sans entretien
- Grande résistance aux impacts
- Anti graffiti
- Livré prêt à monter
- Visserie inox
- À fixer au sol par vis d'ancrage 10 x 100, fournies
- Poids : 32 kg
- Entraxe de piètement : 1606 mm



Modèle plastique :

- Dossier et assise en polyéthylène haute densité 100% recyclable
- Coloris disponibles : voir nuancier

Modèle recyclé océan :

- Dossier et assise en thermoplastique recyclé d'origine marine

Modèle recyclé éco :

- Dossier et assise en thermoplastique recyclé issu de la collecte sélective des déchets



Recyclé Océan



Recyclé éco



1



1

Fauteuil, nous consulter



2

Recyclé éco



2



2

Recyclé océan

Les autres produits disponibles en plastique 100% recyclable, à voir en pages 68, 70, 72, 104 et 106 :

jardinière Futura
Référence :
17690 + couleur



corbeille Toscana
Référence :
17680 + couleur



fontaine Alvim
Référence :
26740 + couleur



1 banc Modò plastique éco

Caractéristiques

- Dossier et assise en polyéthylène haute densité 100 % recyclable, traité anti-UV
- Piètement en polyéthylène haute densité
- Longueurs : 86 cm, 165 cm, 244 cm ou 323 cm (largeur d'une place : 72 cm)
- Avec ou sans accoudoirs
- Coloris disponibles : voir nuancier
- Ne s'oxyde pas
- Sans entretien
- Grande résistance aux impacts
- Anti-graffitis
- Livré prêt à monter
- Visserie inox
- À fixer au sol par vis d'ancrage, fournies
- Poids :
 - 86 cm : 19 kg / entraxe de piètement : 790 mm
 - 165 cm : 33 kg / entraxe de piètement : 2 x 790 mm
 - 244 cm : 46 kg / entraxe de piètement : 3 x 790 mm
 - 323 cm : 60 kg / entraxe de piètement : 4 x 790 mm

Références

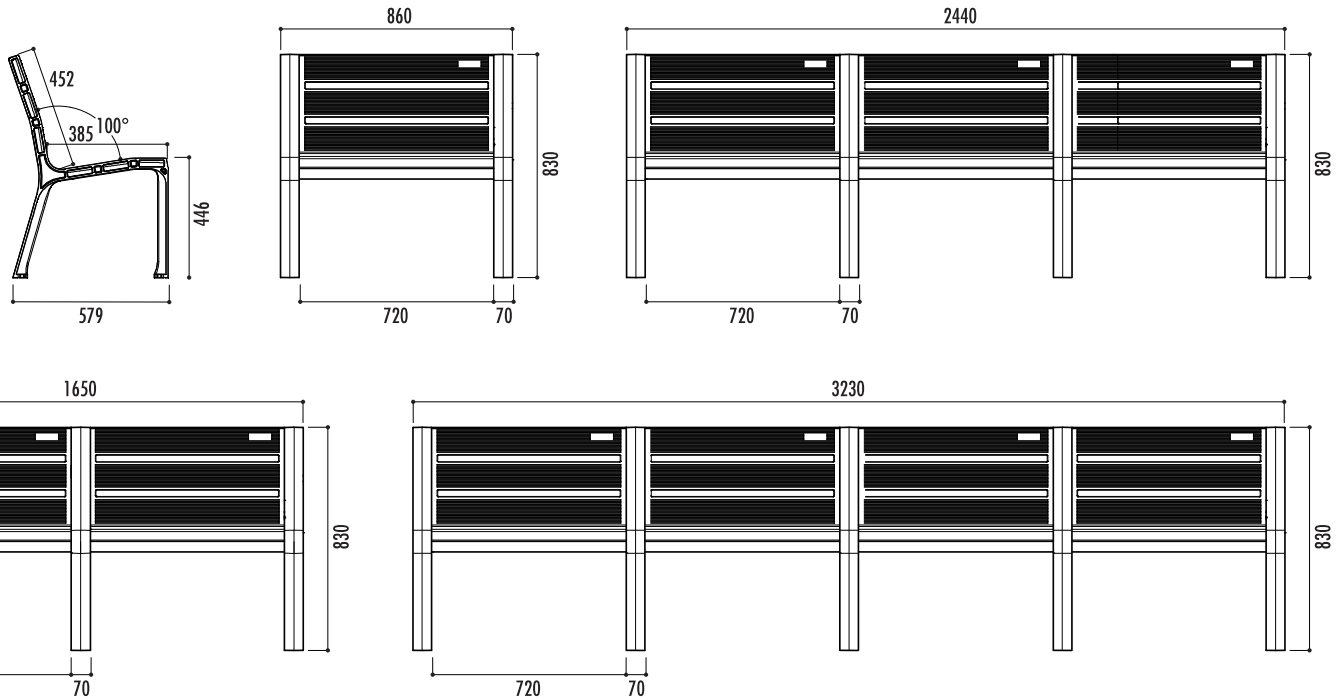
- Banc Modò plastique éco - 165 cm avec accoudoirs : **30620 + couleur**
- Banc Modò plastique éco - 165 cm sans accoudoir : **31110 + couleur**
- Banc Modò plastique éco - 244 cm avec accoudoirs : **31010 + couleur**
- Banc Modò plastique éco - 244 cm sans accoudoir : **31000 + couleur**
- Banc Modò plastique éco - 323 cm avec accoudoirs : **31030 + couleur**
- Banc Modò plastique éco - 323 cm sans accoudoir : **31020 + couleur**
- Fauteuil Modò plastique éco - 86 cm avec accoudoirs : **30990 + couleur**
- Fauteuil Modò plastique éco - 86 cm sans accoudoir : **30980 + couleur**



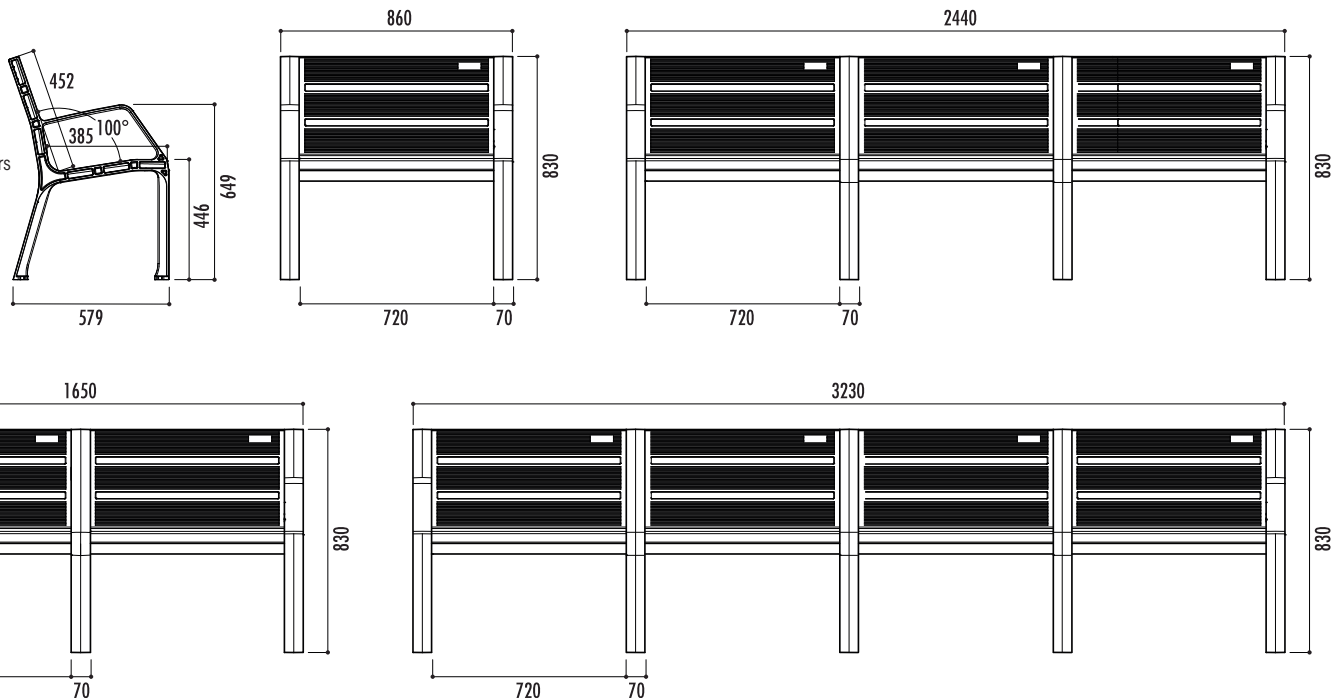
Couleurs



Modèles sans accoudoir



Modèles avec accoudoirs





1 Banc 165 cm
RAL 1021
avec accoudoirs



1 Fauteuil 86 cm
RAL 8017
sans accoudoir



1 Banc 244 cm
Argent
avec accoudoirs

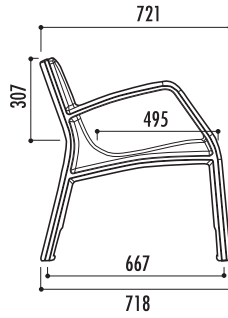


1 Banc 323 cm
RAL 3020
sans accoudoir

1 banc Alvium

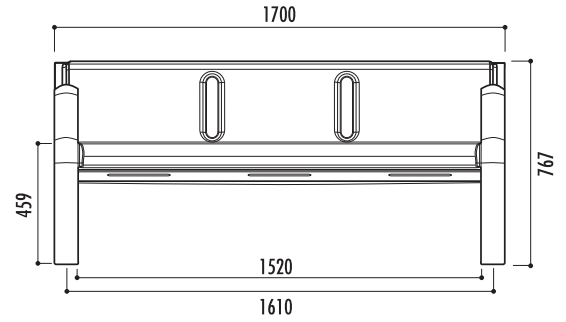
Caractéristiques

- Dossier, assise et piètement réalisés en polyéthylène 100 % recyclable, traité anti-U.V.
- Longueur 170 cm
- Coloris disponibles : voir nuancier
- Ne s'oxyde pas
- Sans entretien
- Grande résistance aux produits chimiques et aux impacts
- Anti graffitis
- Monobloc
- Livré monté
- À fixer au sol par vis d'ancrage (non fournies)
- Poids : 10 kg
- Entraxe de piètement : 1610 mm
- Perforation au niveau de l'assise



Référence

Banc Alvium : 25870 + couleur



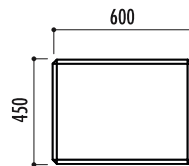
Assise perforée pour évacuation des eaux de pluie



2 banquette Zeus

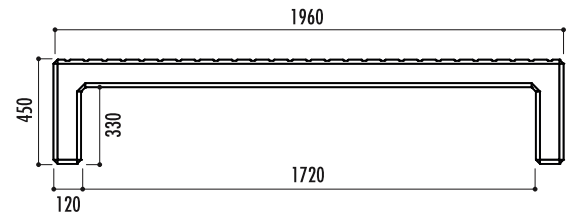
Caractéristiques

- En polyéthylène moyenne densité (MDPE) 100 % recyclable, traité anti-U.V.
- Longueur : 196 cm
- Coloris disponibles : voir nuancier
- Ne s'oxyde pas
- Sans entretien
- Grande résistance aux produits chimiques et aux impacts
- Anti graffitis
- Monobloc
- Livrée montée
- À fixer au sol par vis d'ancrage (non fournies)
- Poids : 20 kg
- Entraxe de piètement : 184 cm



Référence

Banquette Zeus : 29910 + couleur



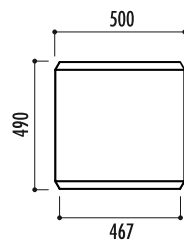
Couleurs



3 banquette Heba

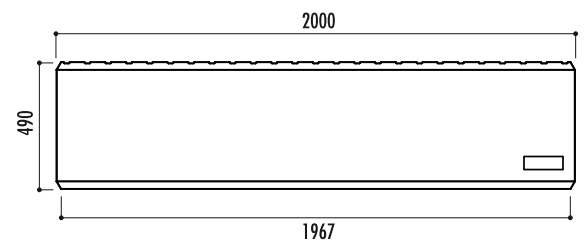
Caractéristiques

- En polyéthylène moyenne densité (MDPE) 100 % recyclable, traité anti-U.V.
- Longueur : 50 ou 200 cm, ou version courbe 45°
- Coloris disponibles : voir nuancier
- Ne s'oxyde pas
- Sans entretien
- Grande résistance aux produits chimiques et aux impacts
- Anti graffitis
- Monobloc
- Livrée montée
- À fixer au sol par vis d'ancrage (non fournies)
- Poids :
 - longueur 50 cm : 7 kg
 - longueur 200 cm : 29 kg
 - courbe 45° : 7,2 kg



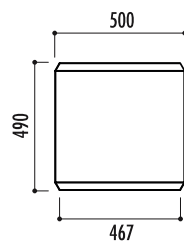
Références

Banquette Heba long, 200 cm : 29850 + couleur
 Banquette Heba carrée long, 50 cm : 29860 + couleur
 Banquette Heba courbe 45° : 29870 + couleur

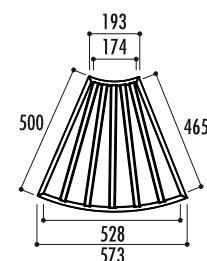
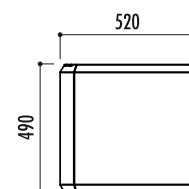


Banquette rectangulaire

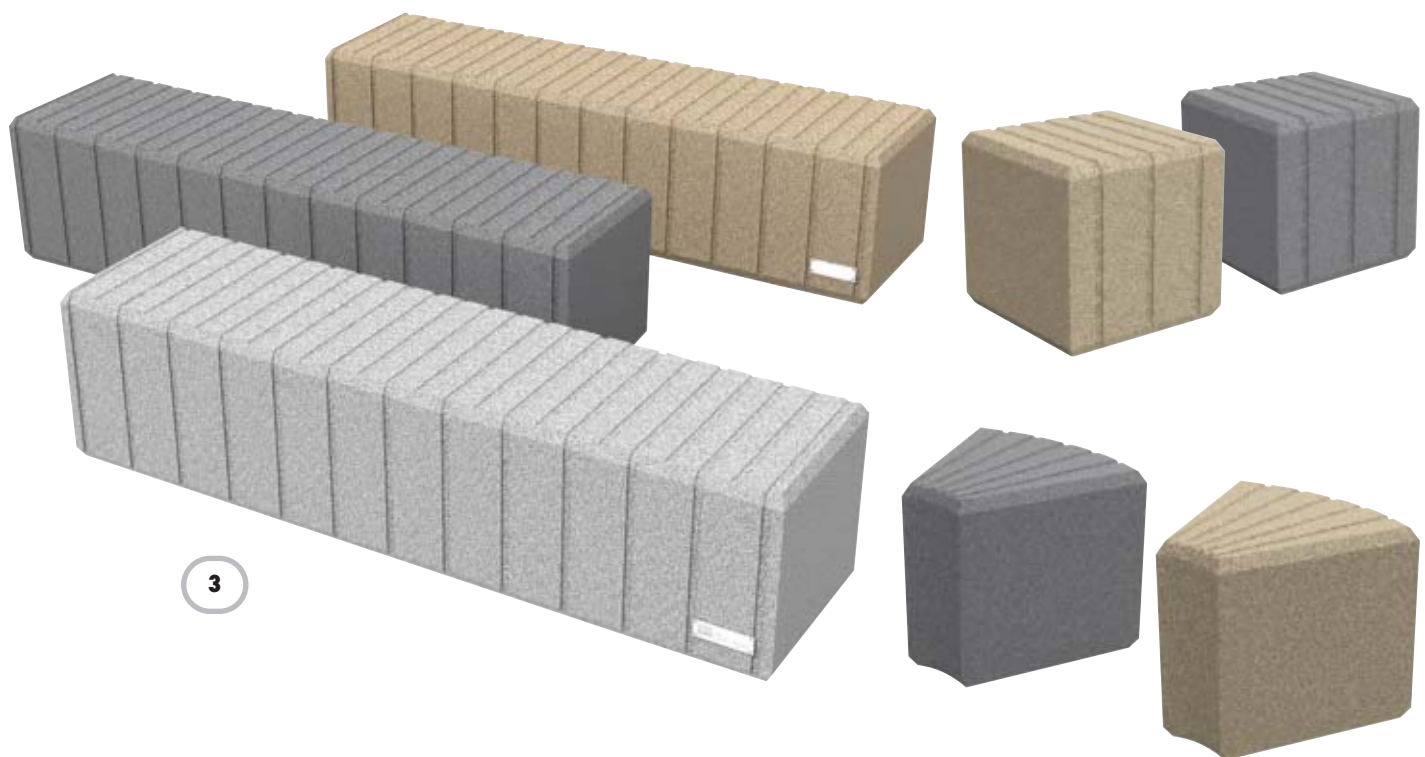
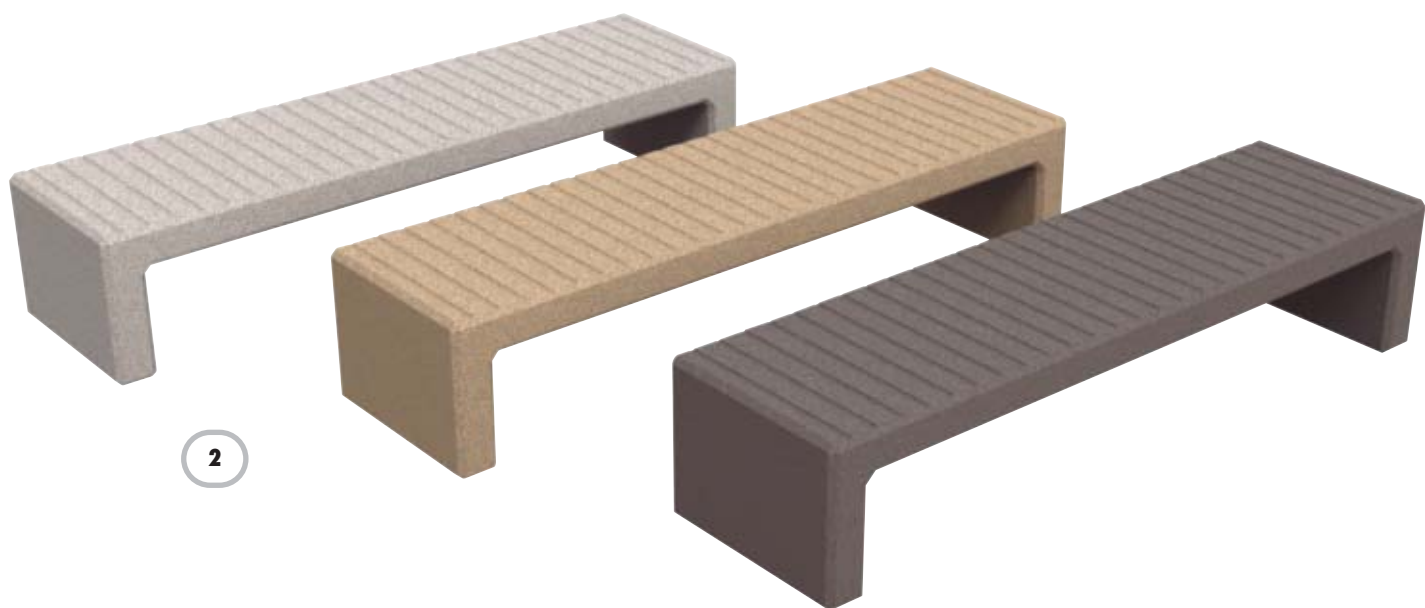
Couleurs



Banquette carrée



Banquette courbe



Caractéristiques communes aux bancs et fauteuil Santiago et Mexico

- Finition peinture au four coloris RAL 6005 (vert mousse) ou, en option, autres coloris standards RAL 3004 (rouge pourpre), 5010 (bleu gentiane), 7016 (gris anthracite) et 9005 (noir profond). Autres coloris hors standard, nous consulter.

Nuancier commun à toute la page :



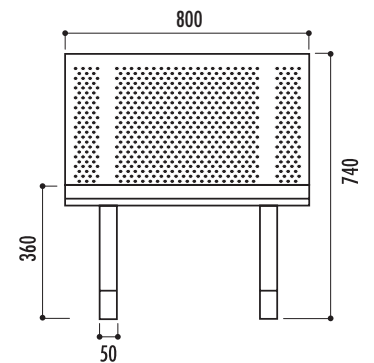
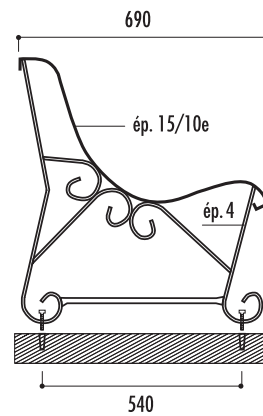
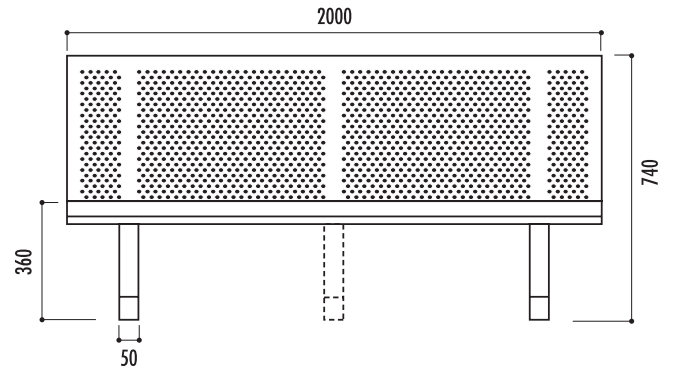
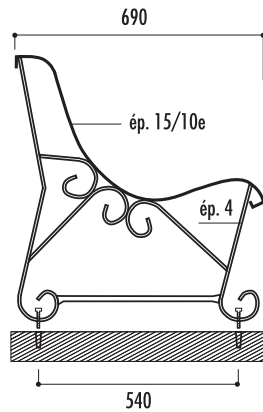
1 banc et fauteuil Santiago

Références

- Banc Santiago 2 pieds : **10340 + couleur**
 Banc Santiago 3 pieds : **10350 + couleur**
 Fauteuil Santiago : **10360 + couleur**

Caractéristiques

- Assise en tôle perforée 15/10°, trous ronds Ø 8 mm
- Longueur :
 - bancs : 200 cm
 - fauteuil : 80 cm
- Piètement en fer plat cintré
- 2 modèles de banc :
 - 2 pieds
 - 3 pieds
- À poser ou à sceller
- Poids :
 - banc 2 pieds : 27 kg / entraxe de piètement : 1500 mm
 - banc 3 pieds : 35 kg / entraxe de piètement : 750 / 750 mm
 - fauteuil : 17 kg / entraxe de piètement : 570 mm
- Conforme à la réglementation anti pince-doigt
- Perforation pied : trou oblong 26 x 12 mm
- Livré monté



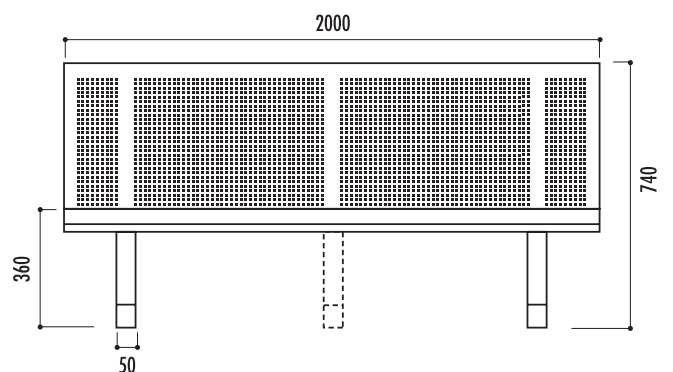
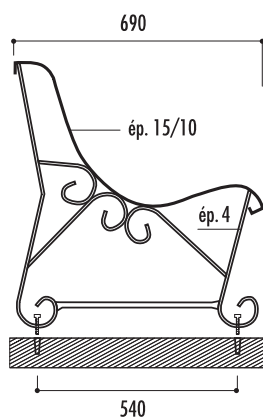
2 banc Mexico

Références

- Banc Mexico 2 pieds : **10320 + couleur**
 Banc Mexico 3 pieds : **10330 + couleur**

Caractéristiques

- Piètement en fer plat cintré
- Assise en tôle perforée 15/10°, trous carrés
- Longueur 200 cm
- 2 modèles :
 - 2 pieds
 - 3 pieds
- À poser ou à sceller
- Poids :
 - modèle 2 pieds : 27 kg / entraxe de piètement : 1500 mm
 - modèle 3 pieds : 35 kg / entraxe de piètement : 750 / 750 mm
- Perforation pied : trou oblong 26 x 12 mm
- Livré monté





1 Banc 2 pieds
RAL 6005



1 Banc 3 pieds
RAL 5010



1 Fauteuil RAL 3004



2 Banc 2 pieds
RAL 6005



2 Banc 3 pieds
RAL 7016

1 banc et banquette Buenos Aires

Références

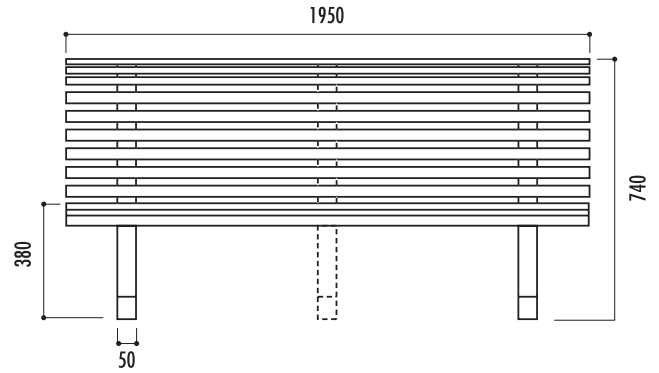
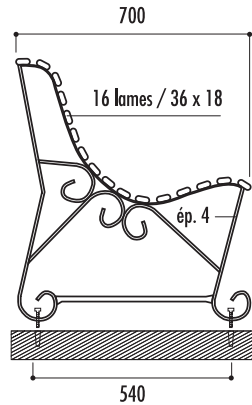
Banc Buenos Aires 2 pieds : 10290 + couleur
 Banc Buenos Aires 3 pieds : 10300 + couleur
 Banquette Buenos Aires : 10310 + couleur

Caractéristiques

- Finition peinture au four coloris RAL 6005 (vert mousse) ou, en option, autres coloris standards RAL 3004 (rouge pourpre), 5010 (bleu gentiane), 7016 (gris anthracite) et 9005 (noir profond). Autres coloris hors standard, nous consulter.

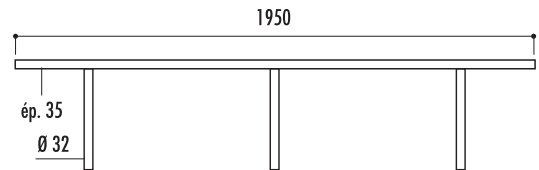
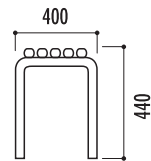
BANCS

- Assise en tubes oblong acier
- Embouts de protection aux extrémités des lames
- Longueur 195 cm
- Livrés montés
- 2 modèles :
 - 2 pieds
 - 3 pieds
- Piètement en fer plat cintré
- À poser ou à sceller
- Banc 2 pieds : 45 kg - entraxe de piètement : 1320 mm
- Banc 3 pieds : 55 kg - entraxe de piètement : 660 / 660 mm



BANQUETTE

- Assise en 5 tubes oblong acier
- Longueur 195 cm
- Embouts de protection aux extrémités des lames
- Piètement en acier rond
- 3 pieds
- À poser
- Poids : 20 kg
- Livrée montée



Couleur

● RAL 6005

Autres couleurs standard

● RAL 9005 ● RAL 7016 ● RAL 5010 ● RAL 3004

2 Banc et banquette Zeus

Références

Banc Zeus bois / métal : 30150 + couleur
 Banquette Zeus bois / métal : 30160 + couleur
 Banquette Zeus métal : 30180 + couleur

Caractéristiques communes

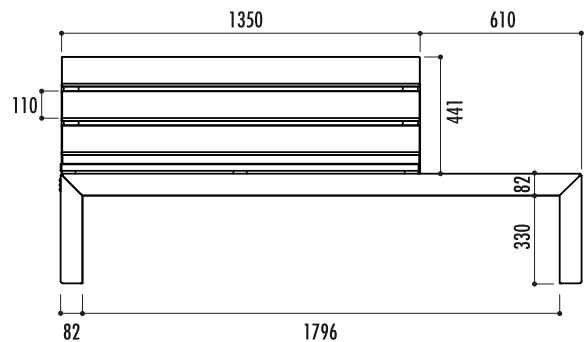
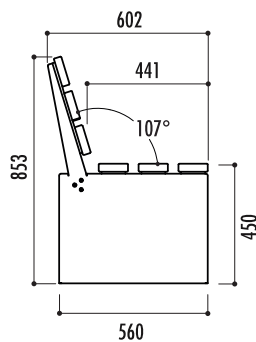
- Structure en tôle d'acier finition peint (voir nuancier)
- À fixer au sol par vis d'ancrage

MODÈLE MÉTAL

- Monobloc
- Poids : 60 kg
- Entraxe de piètement : 1880 mm

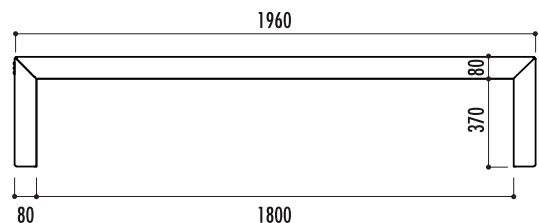
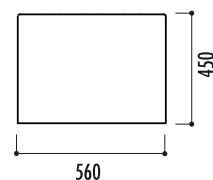
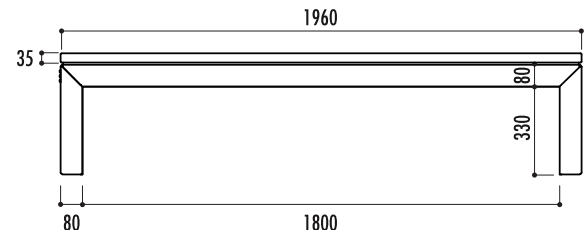
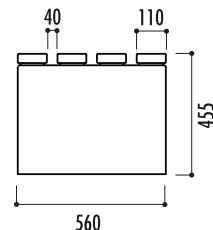
MODÈLE BOIS / MÉTAL

- Lames en bois exotique avec traitement protecteur fongicide et hydrofuge
- Poids :
 - banc : 90 kg / entraxe de piètement : 1878 mm
 - banquette : 75 kg / entraxe de piètement : 1880 mm
- Livrée prête à monter



Couleurs

● Gris martelé ● Blanc martelé





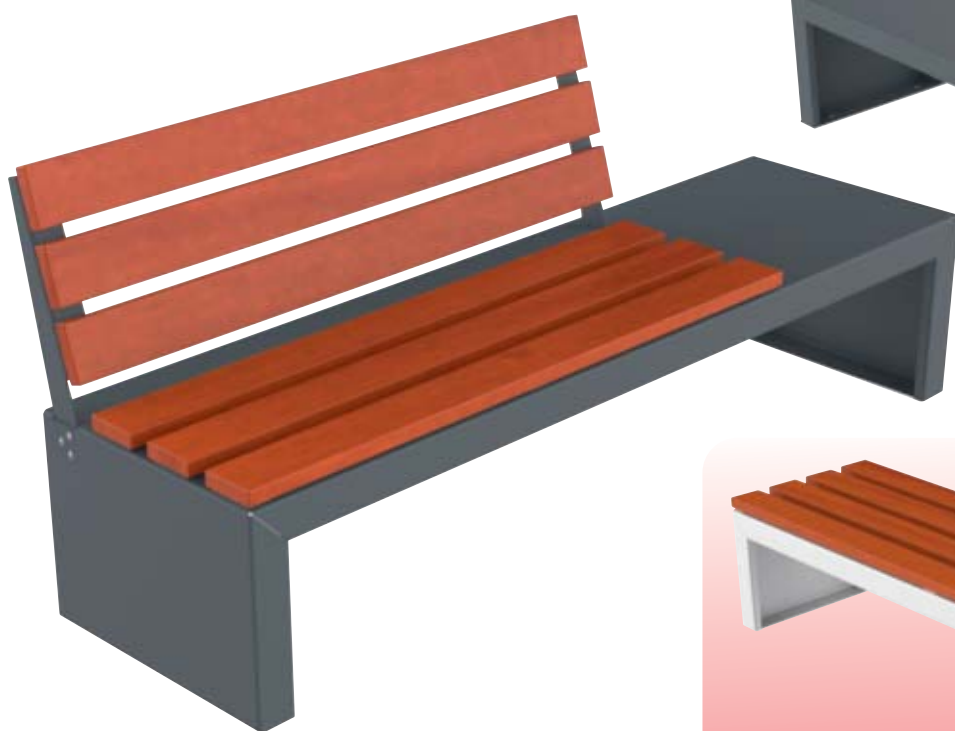
1 Banc 2 pieds RAL 6005



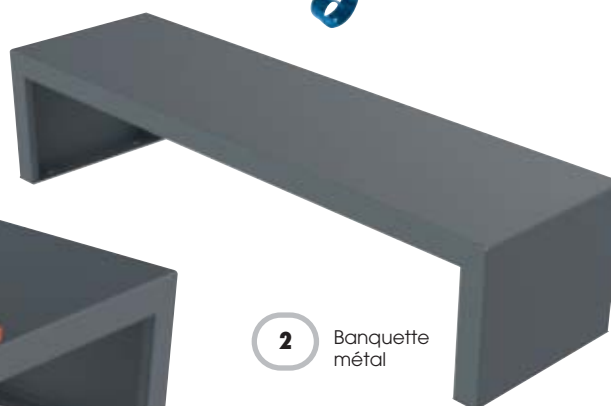
1 Banquette RAL 6005



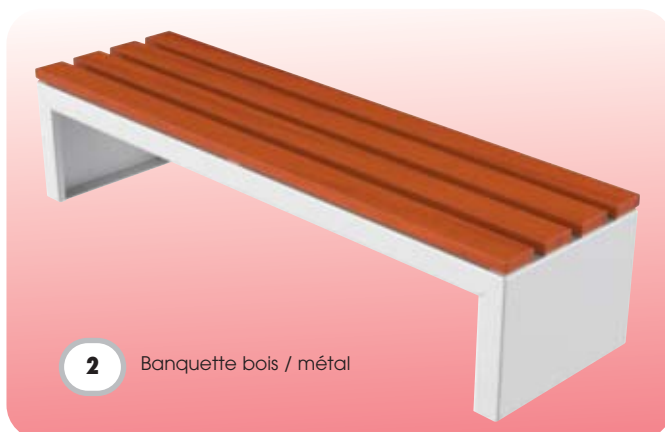
1 Banc 3 pieds RAL 5010



2 Banc bois / métal



2 Banquette métal

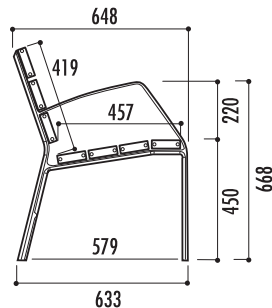


2 Banquette bois / métal

1 banc Modo-10 7 lames 180 cm

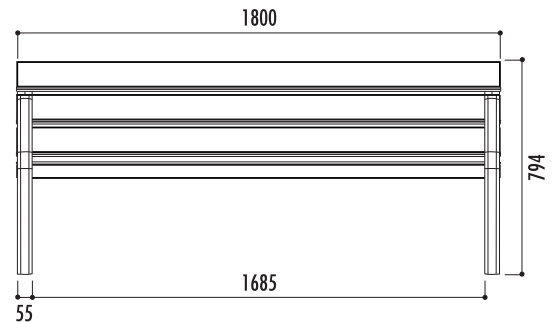
Caractéristiques

- 7 lames en aluminium anodisé ou en aluminium peint en bleu
- Piètement en aluminium anodisé ag3
- Longueur 180 cm
- Poids : 45 kg
- Entraxe de piètement : 1740 mm
- Visserie en inox
- Livré prêt à monter
- Fixation au sol par vis d'ancrage (fournies)



Références

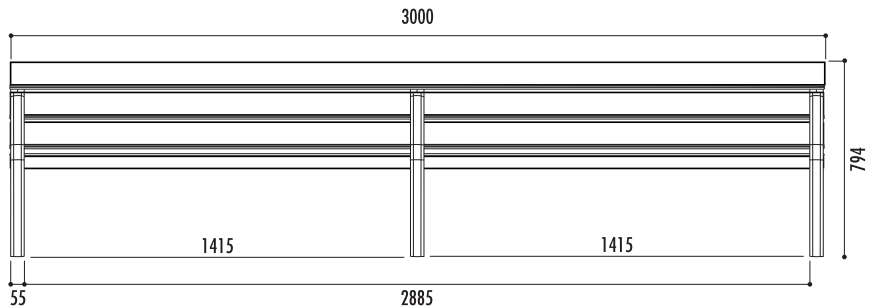
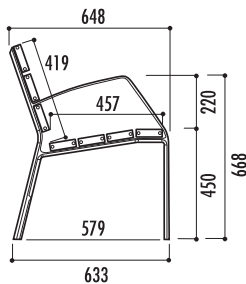
- Banc Modo-10 7 lames 180 cm aluminium : **24300**
 Banc Modo-10 7 lames 180 cm aluminium avec lames bleues : **24310**



2 banc Modo-10 300 cm

Caractéristiques

- 7 lames en aluminium anodisé ou en aluminium peint en bleu
- Piètement en aluminium anodisé ag3
- Longueur 300 cm
- Poids : 68 kg
- Entraxe de piètement : 2 x 1415 mm
- Visserie en inox
- Livré prêt à monter
- Fixation au sol par vis d'ancrage (fournies)



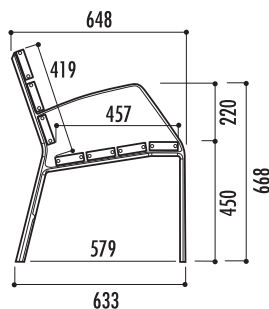
Références

- Banc Modo-10 300 cm aluminium : **24350**
 Banc Modo-10 300 cm aluminium avec lames bleues : **24360**

3 fauteuil Modo-10

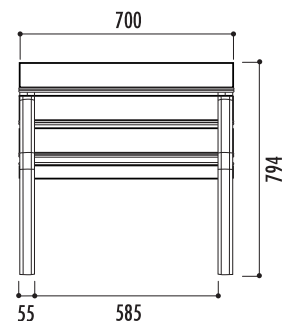
Caractéristiques

- 7 lames en aluminium anodisé ou en aluminium peint en bleu
- Piètement en aluminium anodisé ag3
- Longueur 70 cm
- Poids : 24 kg
- Entraxe de piètement : 694 mm
- Visserie en inox
- Livré prêt à monter
- Fixation au sol par vis d'ancrage (fournies)



Références

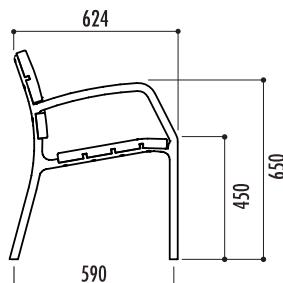
- Fauteuil Modo-10 aluminium : **24270**
 Fauteuil Modo-10 aluminium avec lames bleues : **24280**



4 banc La Forest

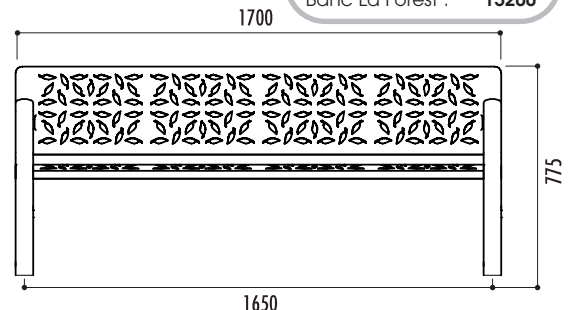
Caractéristiques

- Fonte ductile, finition peinture époxy gris / noir martelé
- Longueur 170 cm
- Piètement perforé pour fixation au sol par vis d'ancrage (fournies)
- Livré prêt à monter
- Visserie en acier zingué
- Poids : 108 kg
- Entraxe de piètement : 1650 mm / 590 mm (largeur)



Référence

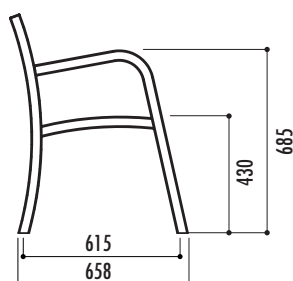
- Banc La Forest : **15200**



5 banc Modo métal

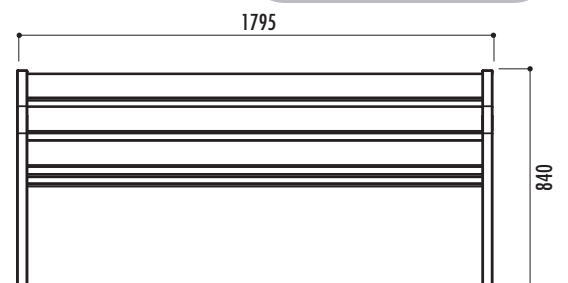
Caractéristiques

- Métal finition peinture époxy bleu sablé 700
- Longueur 179,5 cm
- Piètement perforé pour fixation au sol par vis d'ancrage (fournies)
- Poids : 60 kg
- Entraxe de piètement : 1760 mm / 615 mm (largeur)
- Livré monté
- Autres RAL, nous consulter



Référence

- Banc Modo métal : **15220**





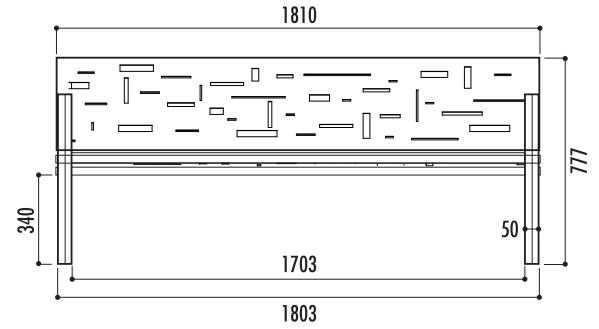
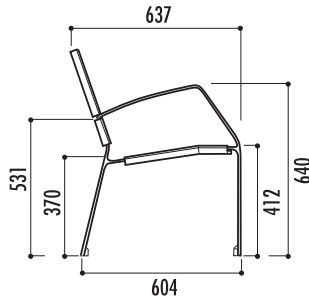
1 banc Abstract

Référence

Banc Abstract : 24150

Caractéristiques

- Assise et dossier en tôle d'acier finition peinture au four coloris marron martelé corten
- Piètement en fonte ductile, finition gris martelé
- Fixation au sol par vis d'ancrage fournies
- Visserie inox
- Entraxe de piètement : 1753 mm
- Poids : 50 kg
- Livré prêt à monter



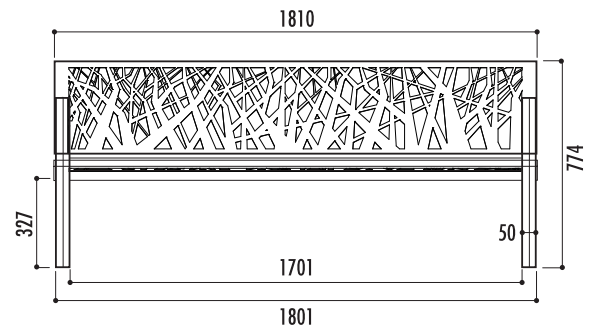
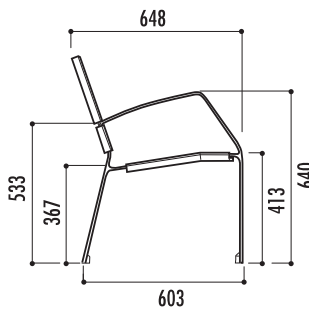
2 banc Maverick

Référence

Banc Maverick : 24140

Caractéristiques

- Assise et dossier en tôle d'acier finition peinture au four coloris marron martelé corten
- Piètement en fonte ductile, finition gris martelé
- Fixation au sol par vis d'ancrage fournies
- Visserie inox
- Entraxe de piètement : 1751 mm
- Poids : 50 kg
- Livré prêt à monter



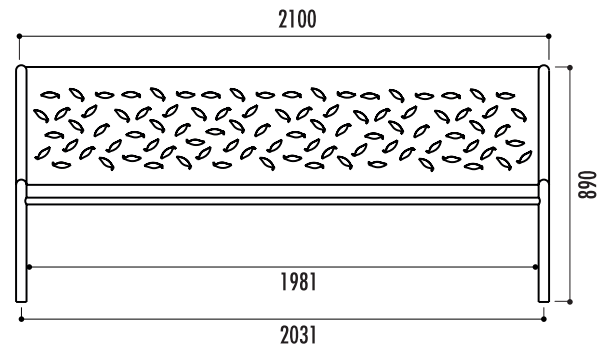
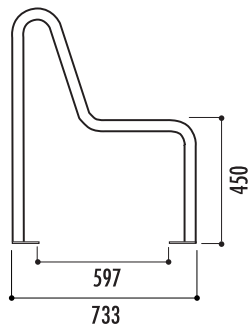
3 banc Tubular

Référence

Banc Tubular : 15210

Caractéristiques

- Assise et dossier en acier perforé, finition peinture oxyron
- Piètement Ø 42 mm
- Hauteur assise : 450 mm
- Livré monté
- À fixer sur sol dur sur platine ép. 3 mm (80 x 50 mm)
- Poids : 36 kg
- Entraxe de piètement : 2031 mm / 597 mm (largeur)



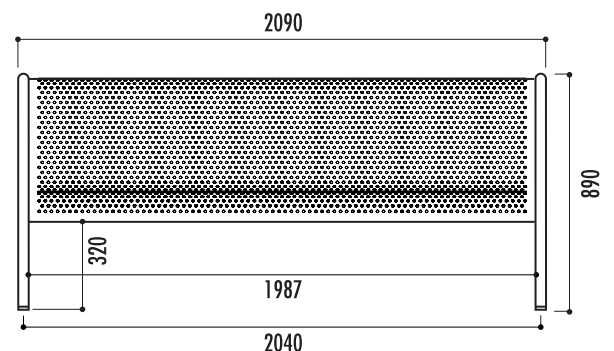
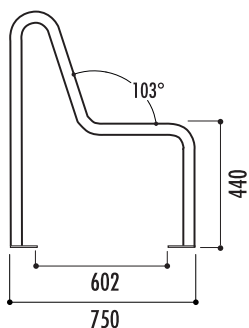
4 banc Perforé

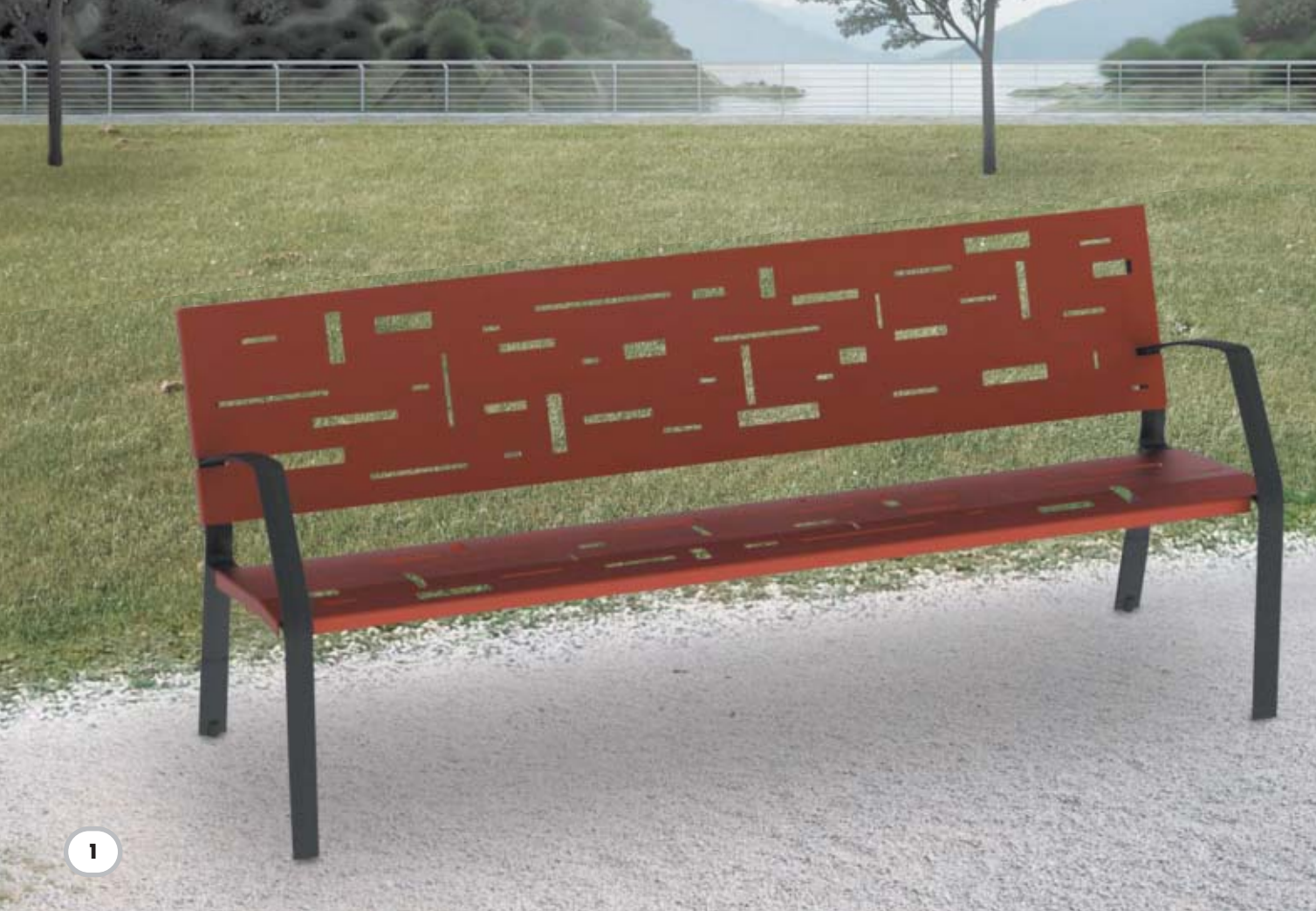
Référence

Banc Perforé : 17210

Caractéristiques

- Assise et dossier en acier galvanisé perforé épaisseur 2 mm, finition peinture RAL 9006
- Longueur 209 cm
- Piètement Ø 42 mm
- Hauteur assise : 440 mm
- Livré monté
- À fixer sur sol dur sur platine ép. 3 mm (80 x 50 mm)
- Poids : 59 kg
- Entraxe de piètement : 2040 mm / 602 mm (largeur)



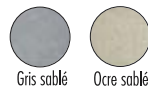


Caractéristiques communes aux bancs Borée et Ares, banquette Rhéa corbeille Atlas et cendrier Éole

- En béton armé
- Finition gris sablé ou ocre sablé

Nancier commun à toute la page :

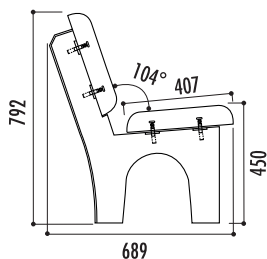
Finitions au choix



1 banc Borée

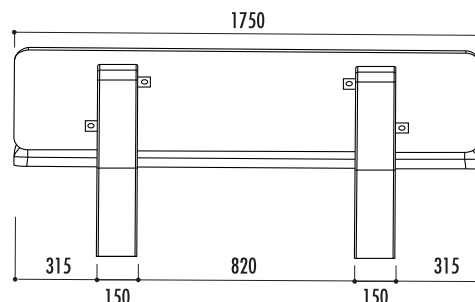
Caractéristiques

- Livré prêt à monter
- À poser
- Poids : 340 kg
- Entraxe de piètement : 970 mm
- Transport en sus, nous consulter



Références

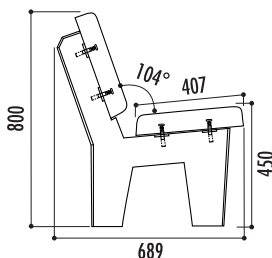
- Banc Borée gris sablé : **22300**
- Banc Borée ocre sablé : **22301**



2 banc Arès

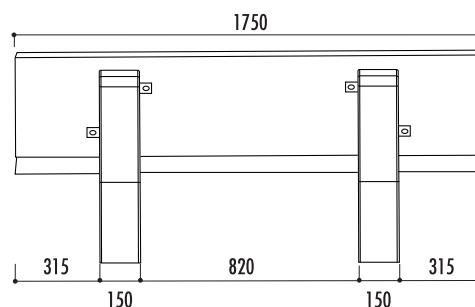
Caractéristiques

- Livré prêt à monter
- À poser
- Poids : 340 kg
- Entraxe de piètement : 970 mm
- Transport en sus, nous consulter



Références

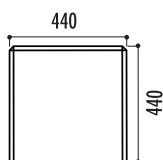
- Banc Arès gris sablé : **22302**
- Banc Arès ocre sablé : **22303**



3 banquette Rhéa

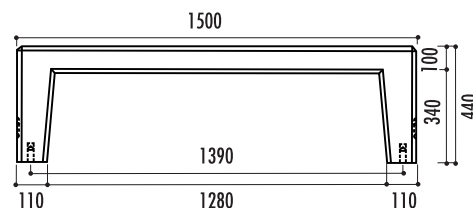
Caractéristiques

- À poser ou à sceller douilles de Ø 16 mm insérées en pieds, tiges non fournies
- Poids : 243 kg
- Entraxe de piètement : 1390 mm
- Transport en sus, nous consulter



Références

- Banquette Rhéa gris sablé : **22304**
- Banquette Rhéa ocre sablé : **22305**



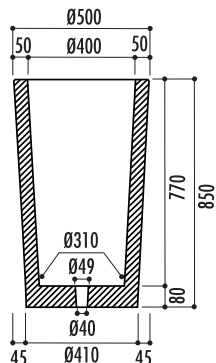
4 corbeille Atlas

Références

- Corbeille Atlas gris sablé : **22310**
- Corbeille Atlas ocre sablé : **22311**
- Cercle porte sac : **22840**
- Cercle porte sac avec couvercle : **22841**

Caractéristiques

- Équipée d'un support porte sac
- À poser
- Capacité : 66 litres
- Poids : 145 kg
- Transport en sus, nous consulter
- Option : cercle porte-sac avec ou sans couvercle



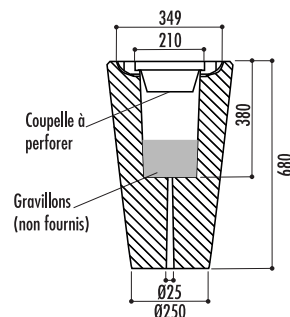
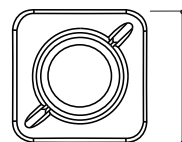
5 cendrier Éole

Références

- Cendrier Éole gris sablé : **22312**
- Cendrier Éole ocre sablé : **22313**
- Coupelle pour cendrier Éole : **22314**

Caractéristiques

- À remplir de gravillons (non fournis) pour drainage des eaux
- Coupelle (en option) à perforer
- À poser
- Capacité : 39 litres
- Poids : 92 kg
- Transport en sus, nous consulter





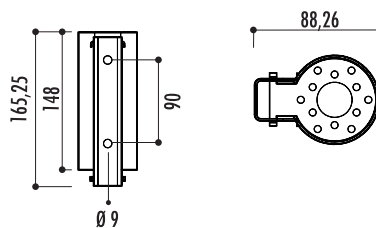
1 cendrier mural cylindrique Milo

Référence

Cendrier mural Milo : 17250

Caractéristiques

- En inox 304 satiné
- Vidage par simple basculement du cendrier sur l'avant
- Fixation murale
- Capacité : 0,39 litre
- Poids : 0,5 kg



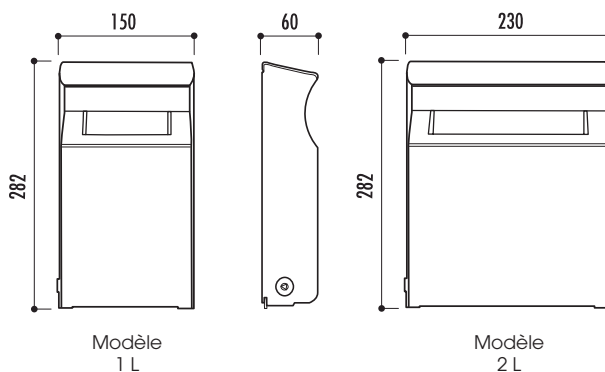
2 cendrier Kopa

Références

Cendrier Kopa 1 L : 27330 + couleur
Cendrier Kopa 2 L : 27340 + couleur

Caractéristiques

- En acier peint anti-UV et traité anticorrosion
- Coloris disponibles : voir nuancier
- Protection contre les intempéries
- Fermeture par clé triangulaire
- Livré avec autocollant « cigarette »
- Fixation murale en 4 points
- Capacité : 1 litre (600 mégots) ou 2 litres (1200 mégots)
- Poids :
 - 1 litre : 2 kg
 - 2 litres : 2,5 kg



Couleurs



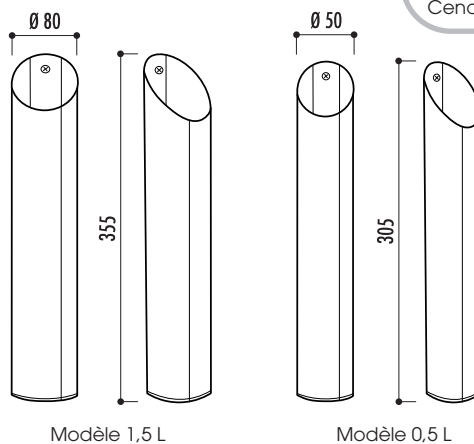
3 cendrier Mégotube

Références

Cendrier Mégotube 0,5 L : 26750
Cendrier Mégotube 1,5 L : 27020

Caractéristiques

- En acier peint anti-UV coloris gris manganèse
- Vidage par retournement (sans décrochage du cendrier)
- Installation sous abri
- Livré avec autocollant « cigarette » blanc
- Entretoise fournie
- Fixation murale en 1 point
- Capacité : 0,5 litre (300 mégots) ou 1,5 litre (900 mégots)
- Poids :
 - 0,5 litre : 0,6 kg
 - 1,5 litre : 1,3 kg



4 cendrier Disco

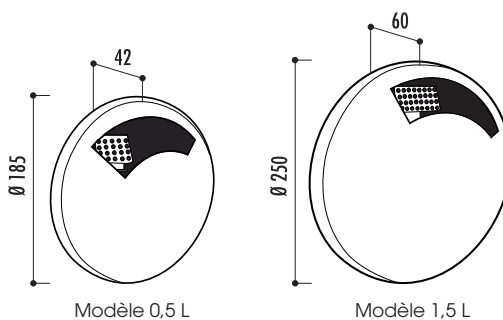
Références

Cendrier Disco 0,5 L : 27350 + couleur
Cendrier Disco 1,5 L : 27360 + couleur

Caractéristiques

- En inox AISI 304 peint
- Coloris disponibles : voir nuancier
- Vidage par décrochage et retournement
- Grille écrase-mégots solidaire du socle
- Livré avec autocollant « cigarette » blanc
- Fixation murale en 2 points
- Capacité : 0,5 litre (300 mégots) ou 1,5 litre (900 mégots)
- Poids :
 - 0,5 litre : 0,3 kg
 - 1,5 litre : 0,9 kg

Couleurs





1



2 Cendrier 1 litre



2 Cendrier 2 litres



3 Cendrier 1,5 litre



4 Cendrier 0,5 litre



3 Cendrier 0,5 litre



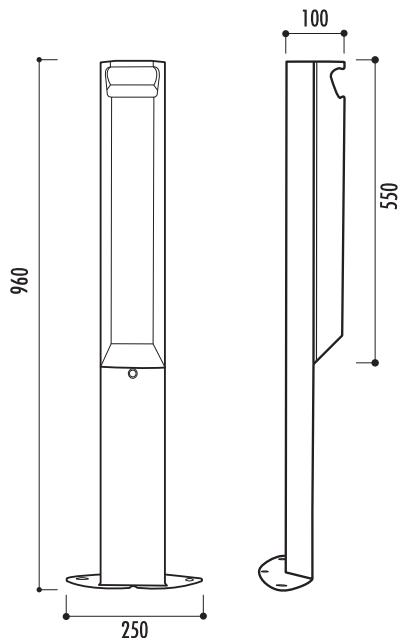
4 Cendrier 1,5 litre



1 cendrier Arkéa

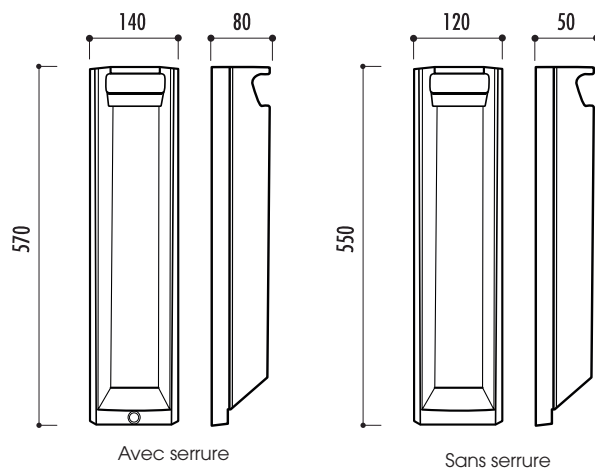
Caractéristiques

- En acier poudré anti-UV et traité anticorrosion
- Coloris disponibles : voir nuancier
- Protection contre les intempéries
- Vidage par décrochage et retournement du bac
- Livré avec autocollant « cigarette » blanc
- Modèle avec serrure : verrouillage par clé triangle, 1 clé fournie
- Modèle mural : fixation murale en 2 points
- Modèle sur pied : fixation en 3 points au sol sur platine, antivandalisme
- Visserie non fournie
- Capacité : 3 litres (1800 mégots)
- Poids :
 - modèle mural : 2,9 kg avec serrure, 1,6 kg sans serrure
 - modèle sur pied : 5,2 kg



Références

Arkéa mural avec serrure :	27370 + couleur
Arkéa mural sans serrure :	27380 + couleur
Arkéa sur pied avec serrure :	27390 + couleur
Arkéa sur pied sans serrure :	27400 + couleur



Couleurs



Décrochage facile

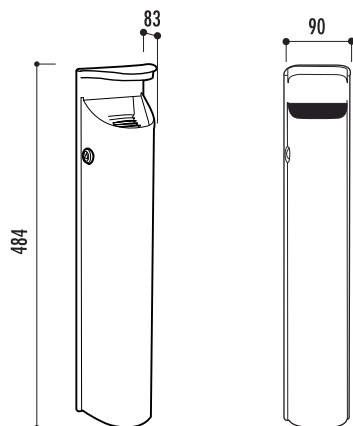


Serrure et clé triangle antivandalisme

2 cendrier Koa

Caractéristiques

- En acier poudré anti-UV et traité anticorrosion
- Coloris disponibles : voir nuancier
- Protection contre les intempéries, antivandalisme
- Vidage par décrochage et retournement
- Grille écrase-mégots en inox
- Verrouillage par serrure à clé triangle
- Livré avec autocollant « cigarette » blanc
- Fixation murale en 4 points
- Capacité : 2 litres (1200 mégots)
- Poids : 1,7 kg



Référence

Cendrier mural 2 L Koa : 27410 + couleur

Couleurs

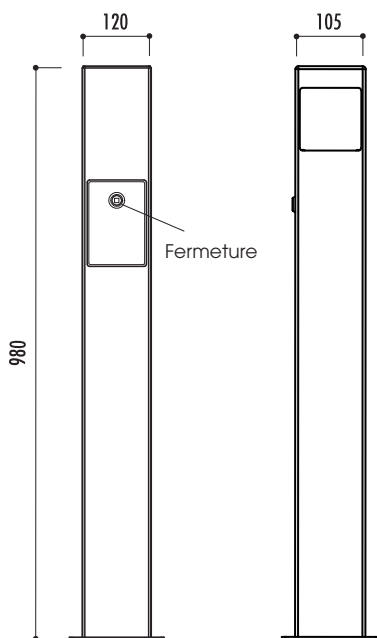


Décrochage facile

3 cendrier sur pied

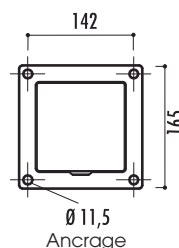
Caractéristiques

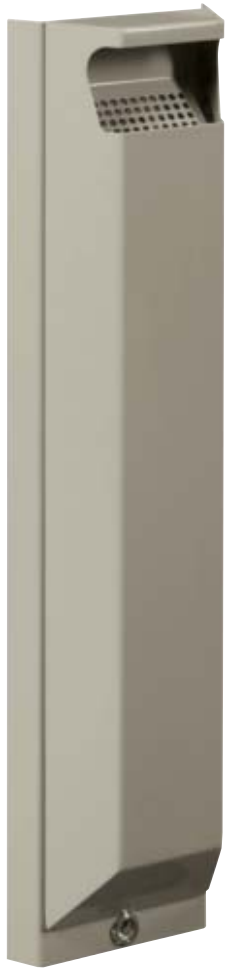
- En acier, finition peinture oxiron coloris gris/noir martelé
- Bac intérieur amovible, ouverture par clé carrée 8 mm inclus
- À fixer au sol par vis d'ancrage 10 x 100, non fournies
- Capacité : environ 1 litre
- Poids : 12 kg



Référence

Cendrier sur pied : 17240





1



2



3



1 corbeille Alicante

Caractéristiques

- Pin du Nord traité autoclave certifié FSC
- Lames section 30 x 120 mm et piètement 45 x 70 mm
- Ouverture de la porte à l'ancienne (pas de charnière ni de gond), par devant
- Verrouillage de la porte sécurisé par écrou de 17 mm, quart tournant, amovibilité totale
- Fond bois pour maintenir le sac et éviter l'accès des rongeurs
- Capacité totale : 80 litres
- Support de sacs métallique
- Fixation par pattes de scellement (fournies)
- Livrée pré-assemblée
- Poids : 34 kg
- Option : seau métal 51 litres avec poignées

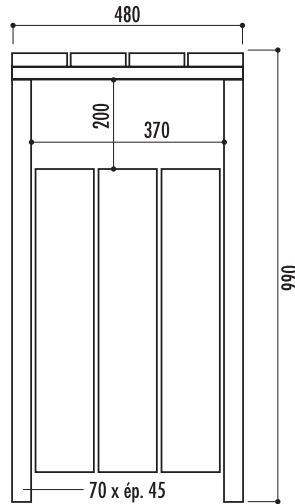
Dimensions seau

- Hauteur : 550 mm
- Longueur : 350 mm
- Largeur : 280 mm

Finition des lames

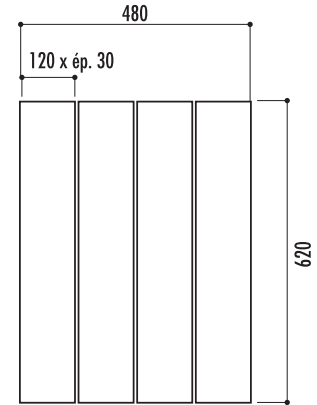


Pin traité autoclave



Références

Corbeille Alicante : **10571**
Seau 51 litres : **10564**



2 corbeille Bilbao

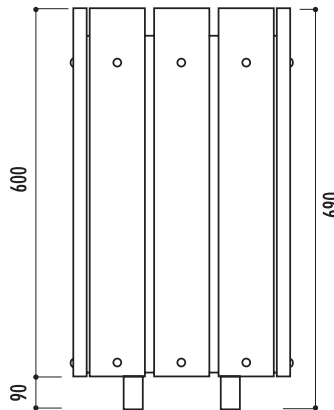
Caractéristiques

- 10 lames en bois exotique de qualité supérieure traité certifié FSC, verni, épaisseur 35 mm
- Modèle avec ou sans couvercle en métal peint noir RAL 9005 vissé sur les lames
- Cerclage porte-sac en acier
- Fond tôle galvanisée
- Capacité : 30 litres
- Livrée prête à monter
- À sceller
- Poids :
 - modèle sans couvercle : 19 kg
 - modèle avec couvercle : 20,50 kg
- Entraxe pieds : 170 x 170 mm

Finition des lames

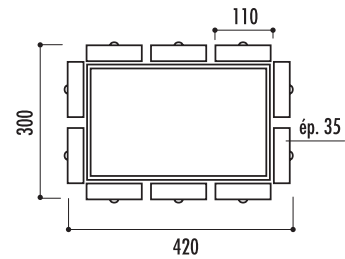


Bois exotique



Références

Corbeille Bilbao sans couvercle : **10470**
Corbeille Bilbao avec couvercle : **10480**



3 corbeille Brême

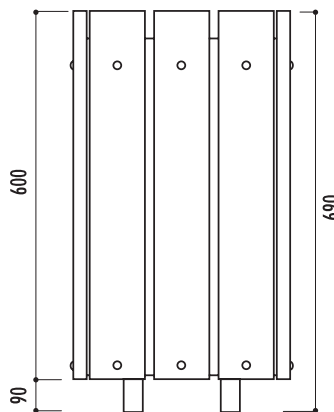
Caractéristiques

- 10 lames en pin du Nord traité autoclave classe IV, épaisseur 35 mm, certifiées FSC
- Modèle avec ou sans couvercle en métal peint noir RAL 9005 vissé sur les lames
- Cerclage porte-sac en acier
- Capacité : 30 litres
- Fond tôle galvanisée
- Livrée prête à monter
- À sceller
- Poids :
 - modèle sans couvercle : 16 kg
 - modèle avec couvercle : 17,50 kg
- Entraxe pieds : 170 x 170 mm

Finition des lames

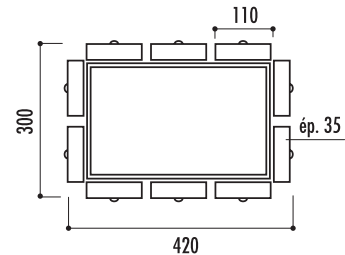


Pin traité autoclave



Références

Corbeille Brême sans couvercle : **10540**
Corbeille Brême avec couvercle : **10550**



4 corbeille Moray recyclée

Caractéristiques

- 10 lames en plastique recyclé épaisseur 35 mm
- 3 coloris : marron, vert ou gris
- Modèle avec ou sans couvercle en métal RAL 9005 vissé sur les lames
- Cerclage porte-sac en acier
- Capacité : 30 litres
- Fond tôle galvanisée
- Livrée prête à monter
- À sceller
- Poids :
 - modèle sans couvercle : 25,5 kg
 - modèle avec couvercle : 27 kg
- Entraxe pieds : 170 x 170 mm



Couleurs des lames



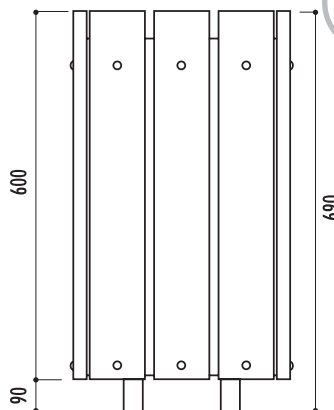
Vert



Gris clair

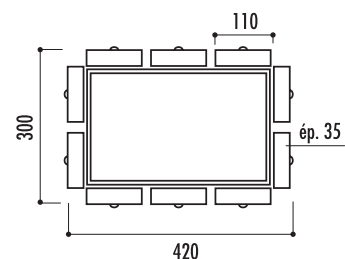


Marron



Références

Corbeille Moray sans couvercle : **22370 + couleur**
Corbeille Moray avec couvercle : **22400 + couleur**



Le bois est un matériau vivant, qu'il soit en pin ou bois exotique ses caractéristiques peuvent évoluer et un entretien approprié est à réaliser. Même si le bois est traité autoclave des fissures peuvent apparaître.



Modèle avec couvercle

Modèle avec couvercle

Modèle avec couvercle

1 corbeille Vigo

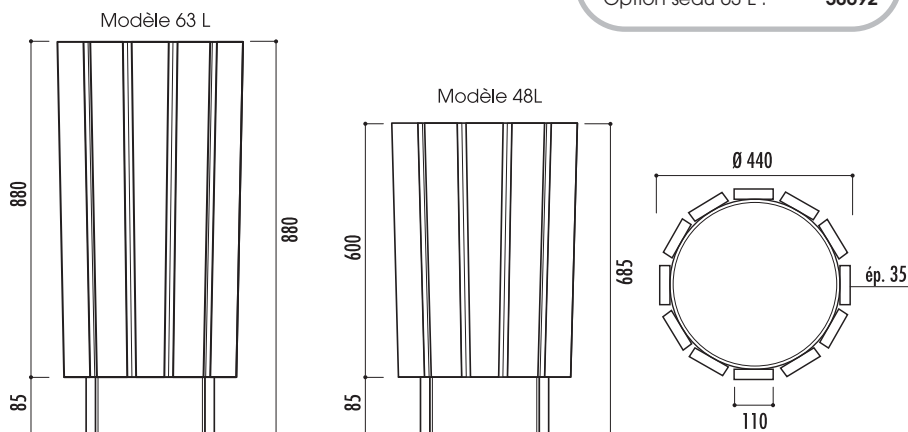
Caractéristiques

- Lames en bois exotique de qualité supérieure traité, certifié FSC, verni, épaisseur 35 mm
- Modèle avec ou sans couvercle en métal peint noir RAL 9005 vissé sur les lames
- Cerclage porte-sac en acier
- Fond tôle galvanisée
- Capacité : 48 ou 63 litres
- Livraison prête à monter
- À sceller
- Poids :
 - modèle sans couvercle : 20 kg (48 litres) et 27,50 kg (63 litres)
 - modèle avec couvercle : 22,20 kg (48 litres) et 29,70 kg (63 litres)
- Option : seau amovible 44 litres Ø 34 x haut 49 cm ou 63 litres Ø 35,5 (partie haute)/ 31,5 (partie basse) x haut. 70 cm, en acier galvanisé, épaisseur 0,6 mm

Finition des lames



Bois exotique



Références

48 L - sans couvercle :	27640
48 L - avec couvercle :	27650
Option seau 44 L :	12911
63 L - sans couvercle :	30690
63 L - avec couvercle :	30700
Option seau 63 L :	30692

2 corbeille Trèves

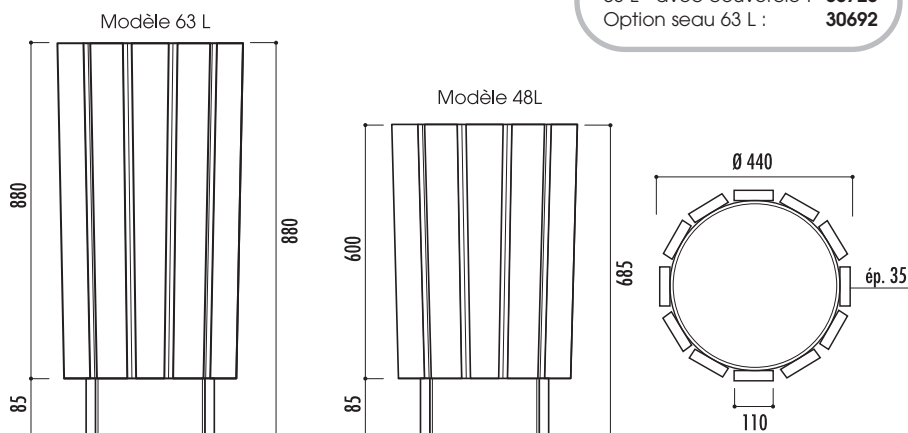
Caractéristiques

- Lames en pin du Nord traité autoclave classe IV, épaisseur 35 mm, certifiées FSC
- Modèle avec ou sans couvercle en métal peint noir RAL 9005 vissé sur les lames
- Cerclage porte-sac en acier
- Capacité : 48 ou 63 litres
- Fond tôle galvanisée
- Livraison prête à monter.
- À sceller
- Poids :
 - modèle sans couvercle : 18 kg (48 litres) et 20 kg (63 litres)
 - modèle avec couvercle : 20,20 kg (48 litres) et 22,20 kg (63 litres)
- Option : seau amovible 44 litres Ø 34 x haut. 49 cm ou 63 litres Ø 35,5 (partie haute)/ 31,5 (partie basse) x haut. 70 cm, en acier galvanisé, épaisseur 0,6 mm

Finition des lames



Pin traité autoclave



Références

48 L - sans couvercle :	27660
48 L - avec couvercle :	27670
Option seau 44 L :	12911
63 L - sans couvercle :	30710
63 L - avec couvercle :	30720
Option seau 63 L :	30692

3 corbeille Alloa recyclée

Caractéristiques

- Lames en plastique recyclé épaisseur 35 mm
- 3 coloris : marron, vert ou gris
- Modèle avec ou sans couvercle en métal RAL 9005 vissé sur les lames
- Cerclage porte-sac en acier
- Capacité : 48 litres
- Fond tôle galvanisée
- Livraison prête à monter.
- À sceller
- Poids :
 - modèle sans couvercle : 26,50 kg
 - modèle avec couvercle : 28,70 kg
- Option : seau amovible 44 litres Ø 34 x haut. 49 cm en acier galvanisé, épaisseur 0,6 mm

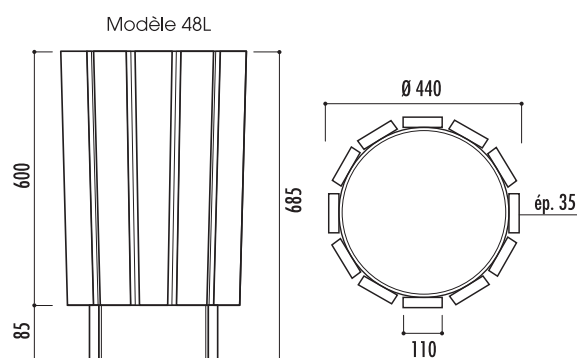
Couleurs des lames



Vert

Gris clair

Marron



Références

Sans couvercle - marron :	27680
Sans couvercle - vert :	27690
Sans couvercle - gris :	27700
Avec couvercle - marron :	27710
Avec couvercle - vert :	27720
Avec couvercle - gris :	27730
Option seau 44 L :	12911

Le bois est un matériau vivant, qu'il soit en pin ou bois exotique ses caractéristiques peuvent évoluer et un entretien approprié est à réaliser. Même si le bois est traité autoclave des fissures peuvent apparaître.



1



2

Modèle 63 L - sans couvercle



2

Modèle 48 L - sans couvercle



1

Modèle 63 L - avec couvercle



2

Modèle 48 L - avec couvercle



3

Modèle 48 L - avec couvercle

1 corbeille Vigo double flux

Caractéristiques

- Lame en bois exotique de qualité supérieure traité, certifié FSC, verni, épaisseur 3,5 cm
- Modèle avec ou sans couvercle en métal galvanisé vissé sur les lames
- 2 cerclages porte-sac en acier
- Fond tôle galvanisée
- Capacité : 2 x 48 ou 2 x 63 litres
- Modèle avec couvercle livré avec stickers à coller sur le couvercle
- Livrée prête à monter
- À sceller
- Poids :
 - modèle 2 x 48 L : 39 kg (sans couvercle), 44,5 kg (avec couvercle)
 - modèle 2 x 63 L : 47 kg (sans couvercle), 52,5 kg (avec couvercle)
- Option : seau amovible galvanisé 44 ou 63 litres

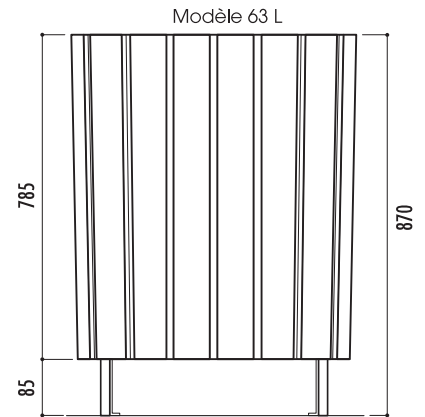
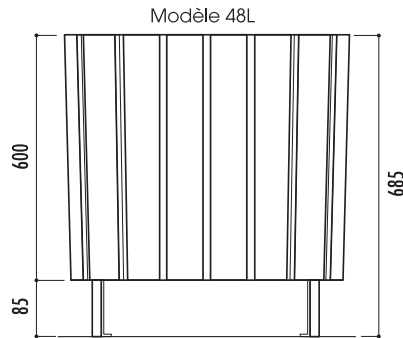
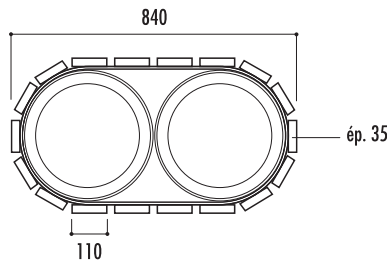
Finition des lames



Bois exotique



Stickers



Références

2 x 48 L - sans couvercle :	30920
2 x 48 L - avec couvercle :	30770
Option seau 44 L :	12911
2 x 63 L - sans couvercle :	30970
2 x 63 L - avec couvercle :	30980
Option seau 63 L :	30692

2 corbeille Trèves double flux

Caractéristiques

- Lames en Pin du Nord traité autoclave classe IV, épaisseur 35 mm, certifié FSC
- Modèle avec ou sans couvercle en métal galvanisé vissé sur les lames
- 2 cerclages porte-sac en acier
- Fond en tôle galvanisée
- Capacité : 2 x 48 ou 2 x 63 litres
- Modèle avec couvercle livré avec stickers à coller sur le couvercle
- Livrée prête à monter
- À sceller
- Poids :
 - modèle 2 x 48 L : 38 kg (sans couvercle), 43 kg (avec couvercle)
 - modèle 2 x 63 L : 34 kg (sans couvercle), 39,5 kg (avec couvercle)
- Option : seau amovible galvanisé 44 ou 63 litres

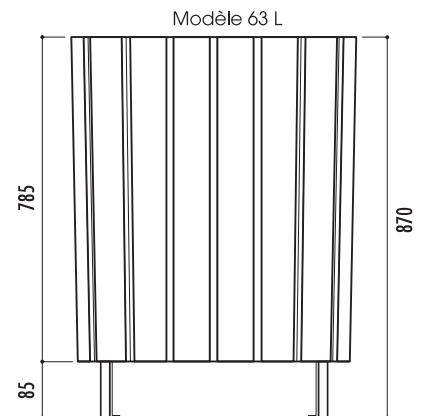
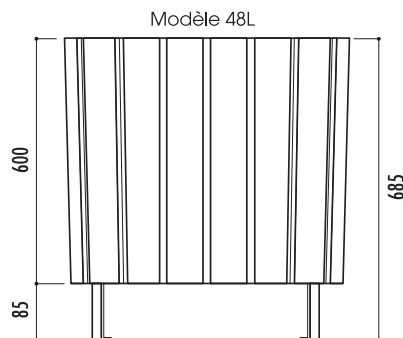
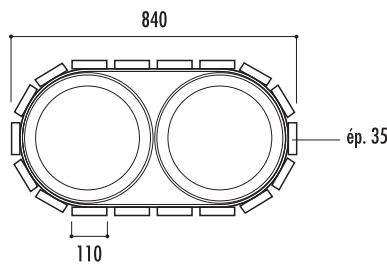
Finition des lames



Pin traité autoclave



Stickers



Références

2 x 48 L - sans couvercle :	30910
2 x 48 L - avec couvercle :	30760
Option seau 44 L :	12911
2 x 63 L - sans couvercle :	30960
2 x 63 L - avec couvercle :	30810
Option seau 63 L :	30692

3 corbeille Alloa double flux

Caractéristiques

- Lames en plastique recyclé, épaisseur 3,5 cm
- Modèle avec ou sans couvercle en métal galvanisé vissé sur les lames
- 2 cerclages porte-sac en acier
- Fond en tôle galvanisée
- Capacité : 2 x 48 litres
- Modèle avec couvercle livré avec stickers à coller sur le couvercle
- Livrée prête à monter
- À sceller
- Poids : 61,5 kg (sans couvercle) ou 67 kg (avec couvercle)
- Option : seau amovible galvanisé 44 litres

Couleurs des lames



Vert



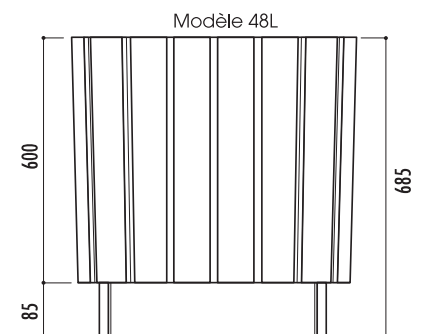
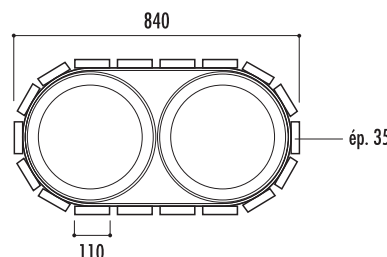
Gris clair



Marron



Stickers



Références

Sans couvercle - marron :	30930
Sans couvercle - vert :	30950
Sans couvercle - gris :	30940
Avec couvercle - marron :	30780
Avec couvercle - vert :	30800
Avec couvercle - gris :	30790
Option seau 44 L :	12911

Le bois est un matériau vivant, qu'il soit en pin ou bois exotique ses caractéristiques peuvent évoluer et un entretien approprié est à réaliser. Même si le bois est traité autoclave des fissures peuvent apparaître.



1

Modèle 2 X 48 L - sans couvercle



2

Modèle 2 X 63 L - sans couvercle



3

Modèle 2 X 48 L - sans couvercle



1

Modèle 2 X 63 L - avec couvercle



2

Modèle 2 X 63 L - avec couvercle



3

Modèle 2 X 48 L - avec couvercle

1 corbeille Salou

Caractéristiques

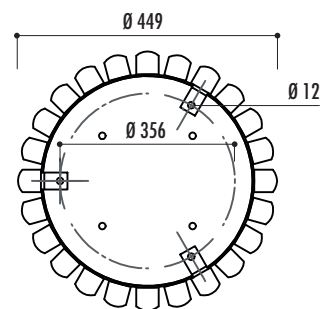
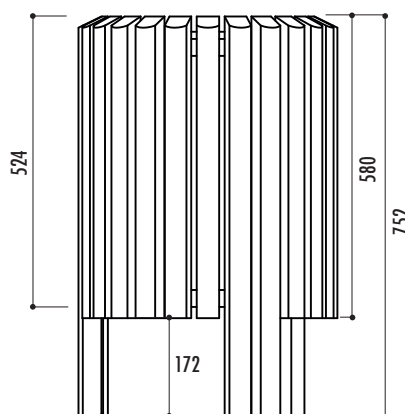
- Structure en acier
- Entourage en lattes de bois exotique avec traitement antiparasite, fongicide et hydrofuge ou en pin traité autoclave certifié FSC
- Cerclage porte-sac
- Hauteur attache du sac : 44 cm
- Capacité : 47 litres, seau 44 litres
- Ø intérieur corbeille : 35,6 cm
- Fixation par chevillage des 3 piétements au sol
- Poids :
 - modèle bois exotique : 20 kg
 - modèle pin : 17 kg
- Option : seau amovible 42 litres Ø sup. 36 / Ø inf. 31 x haut 48,5 cm en acier galvanisé, épaisseur 0,6 mm avec poignées

Finitions au choix



Références

Corbeille Salou bois exotique : **12910**
 Corbeille Salou pin du Nord traité : **15230**
 Option seau : **12911-01**



2 corbeille Boston

Caractéristiques

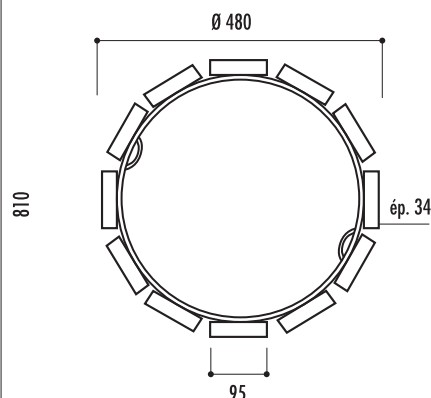
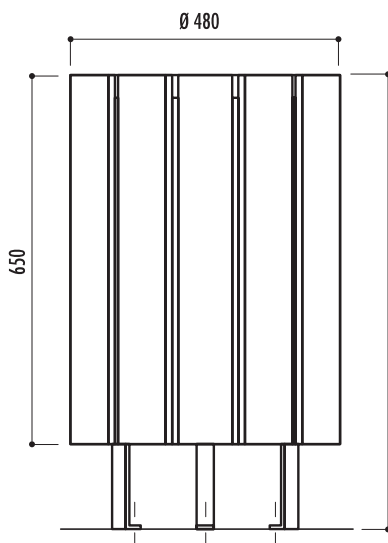
- 12 lames en bois traité
- 3 finitions :
 - pin du nord verni coloris châtaignier
 - pin traité autoclave classe III
 - bois exotique verni
- Structure acier
- Finition peinture au four coloris vert RAL 6005
- Capacité : 80 litres
- Équipée d'un seau amovible et d'un socle
- Verrouillage par batteuse et clé carrée fournie
- À sceller (tiges de scellement non fournies)
- Poids :
 - pin du nord verni coloris châtaignier : 30 kg
 - pin traité autoclave classe III : 30 kg
 - bois exotique verni : 35 kg
- Livrée montée

Finitions des lames



Références

Corbeille Boston pin du nord verni : **10490**
 Corbeille Boston pin du nord traité : **10500**
 Corbeille Boston bois exotique : **10510**
 Option seau : **10501**



3 corbeille Taulo

Caractéristiques

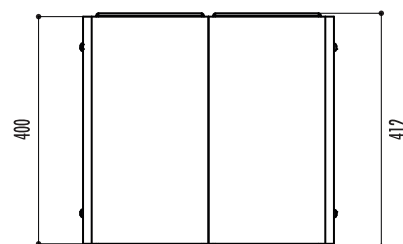
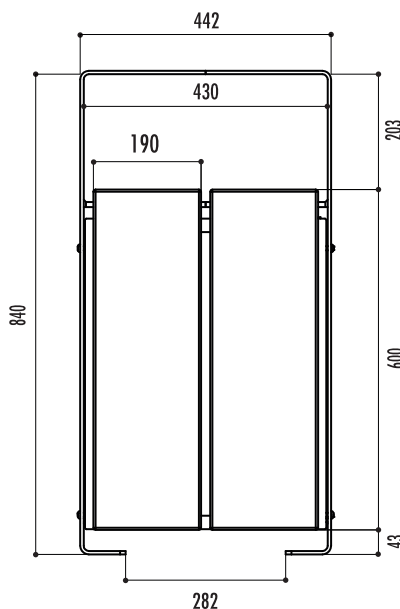
- 4 lames en pin du Nord traité autoclave classe IV, épaisseur 40 mm, certifié FSC
- Structure et support-sac en acier peint (voir nuancier)
- Vidage par basculement des 2 faces vers l'avant
- Capacité : 60 litres
- Livrée montée
- À sceller par vis d'ancrage (non fournies)
- Poids : 50 kg

Couleurs



Référence

Corbeille Taulo : **29050 + couleur**

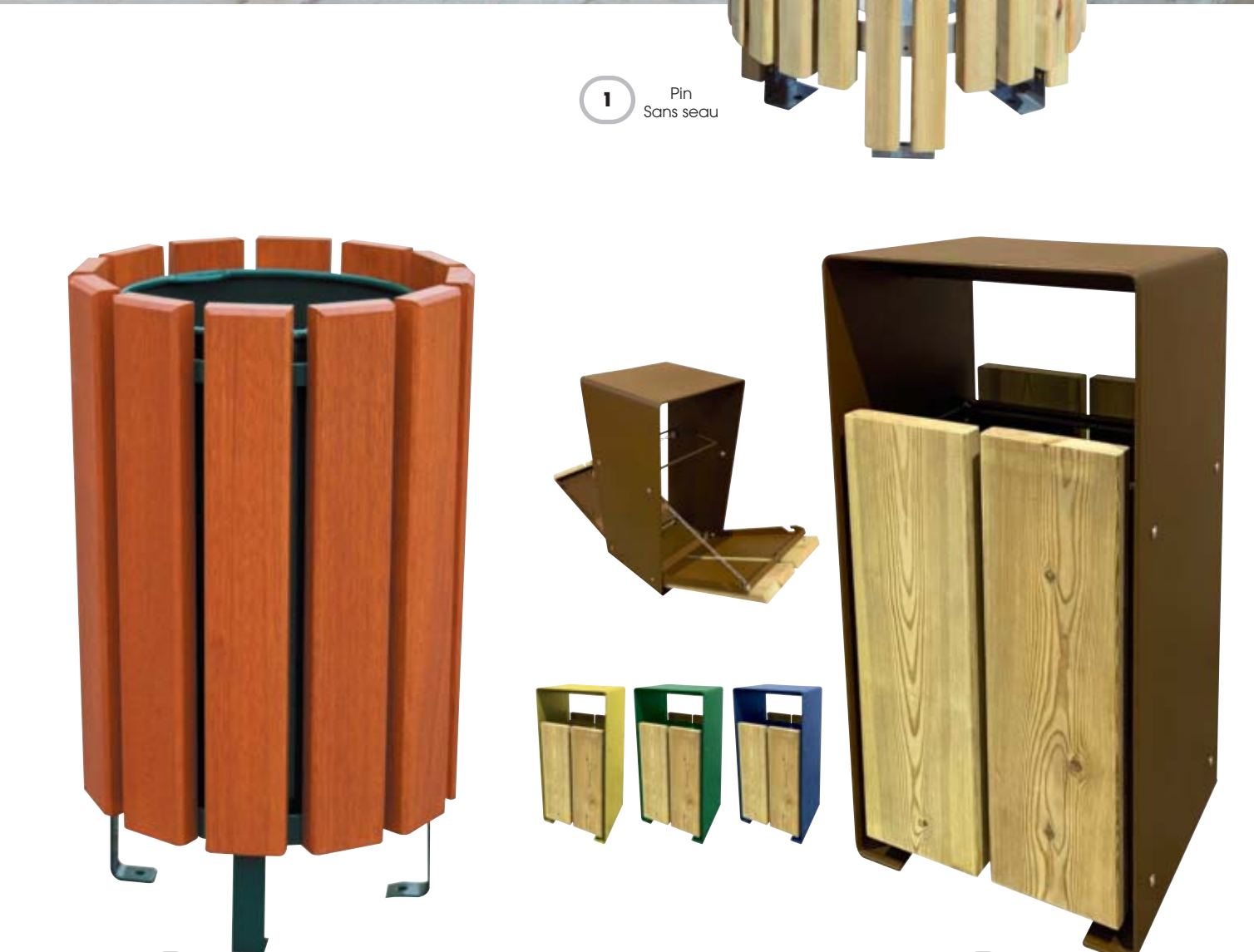


Le bois est un matériau vivant, qu'il soit en pin ou bois exotique ses caractéristiques peuvent évoluer et un entretien approprié est à réaliser. Même si le bois est traité autoclave des fissures peuvent apparaître.



1 Bois exotique
Avec seuu

1 Pin
Sans seuu



2 Bois exotique verni

3

1 corbeille Barcelona

Couleurs
 ● RAL 7011 ● Inox

Caractéristiques

- Structure en acier, finition peinture époxy couleur gris RAL 7011 ou en acier inoxydable (modèle rond ou demi-rond uniquement)
- Équipée d'un seau en tôle perforée, basculant pour faciliter le vidage de la corbeille
- Fixation au sol par chevillage (non fourni) des 2 platines soudées au piétement de la corbeille
- Tôle 1,5 mm d'épaisseur

Références

Corbeille Barcelona ronde 60 L gris RAL 7011 :	12540-01
Corbeille Barcelona ronde 60 L inox :	16740
Corbeille Barcelona avec cendrier 60 L :	16692
Corbeille Barcelona avec couvercle 60 L :	20183
Corbeille Barcelona avec serrure 60 L :	16650
Corbeille Barcelona demi-ronde gris RAL 7011 :	12541
Corbeille Barcelona demi-ronde inox :	16730
Corbeille Barcelona ronde 50 L :	16710
Corbeille Barcelona ronde 70 L :	16680

MODÈLE ROND :

- Capacité : 60 litres
- Poids : 9,5 kg (RAL 7011), 10 kg (inox)

MODÈLE ROND AVEC CENDRIER :

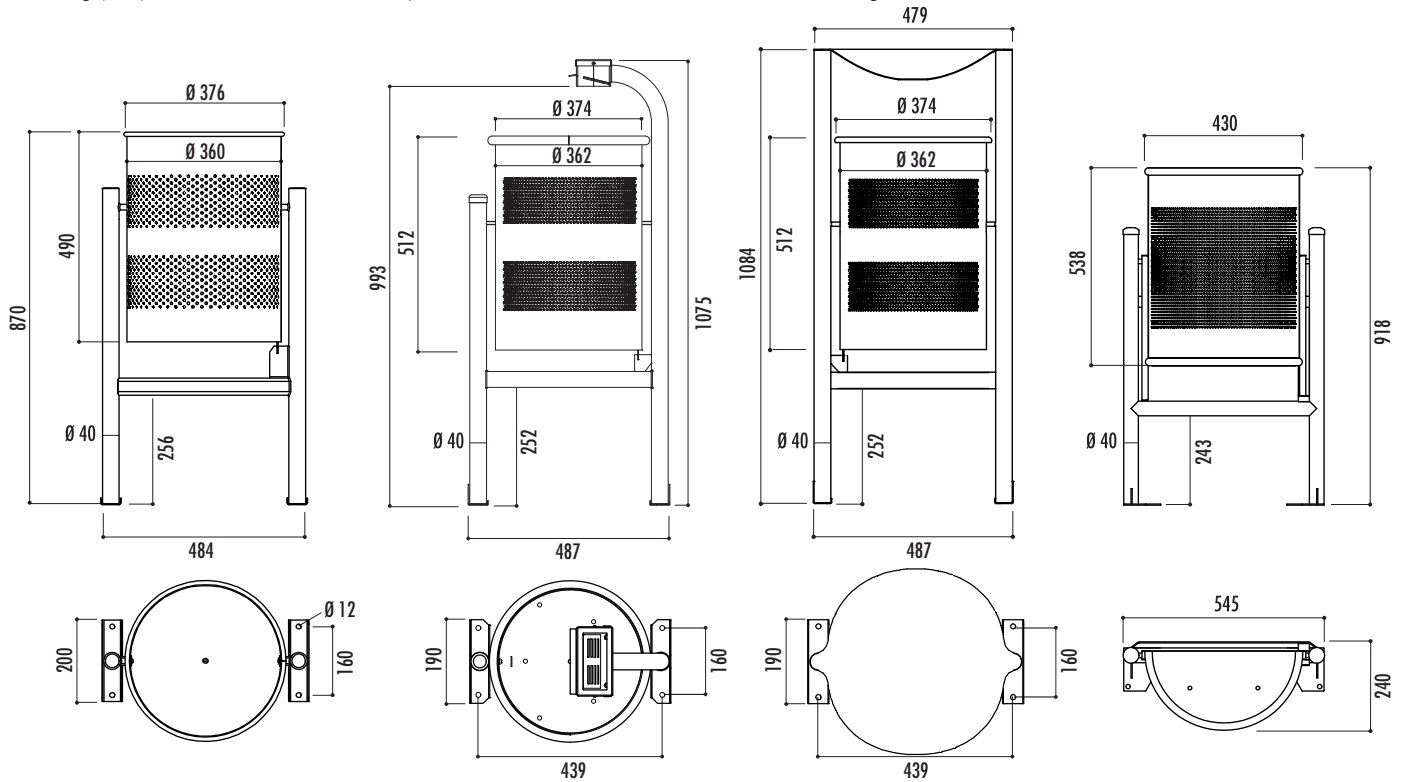
- Capacité : 60 litres
- Poids : 12 kg
- Capacité cendrier : 0,5 litre

MODÈLE ROND AVEC COUVERCLE :

- Capacité : 60 litres
- Couvercle en acier galvanisé
- Poids : 12 kg

MODÈLE DEMI-ROND :

- Capacité : 35 litres
- Poids : 8 kg



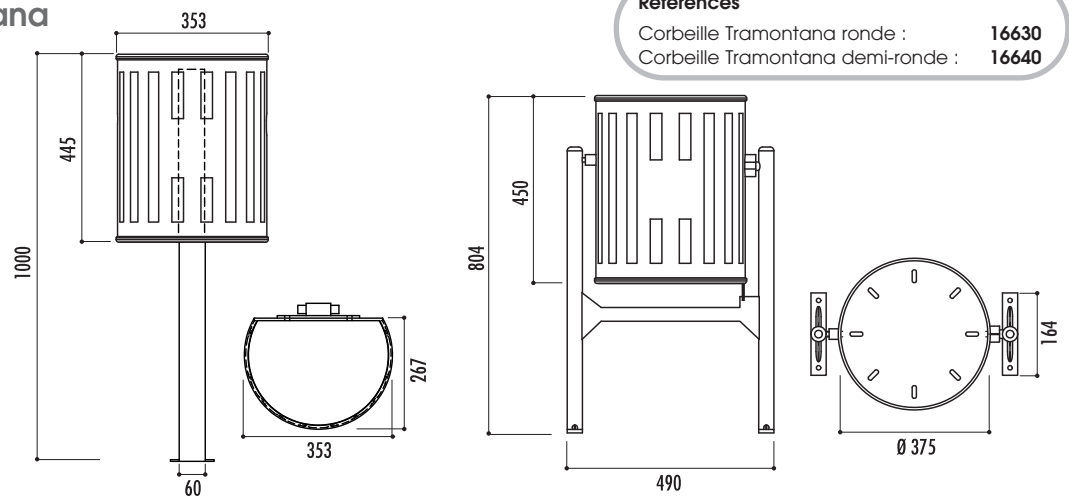
2 corbeille Tramontana

Caractéristiques

- En fonte ductile finition peinture au four anti-rouille poudrée oxiron
- Équipée d'un seau basculant pour faciliter le vidage de la corbeille pour le modèle rond, pivotant pour le modèle demi-rond
- Fixation au sol par chevillage (non fourni) des 2 platines soudées au piétement de la corbeille
- Modèle demi-rond sur poteau 60 x 30 x haut. 1000 mm
- Capacité : 45 litres (ronde), 31 litres (demi-ronde)
- Poids :
 Modèle rond : 37 kg
 Modèle 1/2 rond : 20 kg

Références

Corbeille Tramontana ronde :	16630
Corbeille Tramontana demi-ronde :	16640



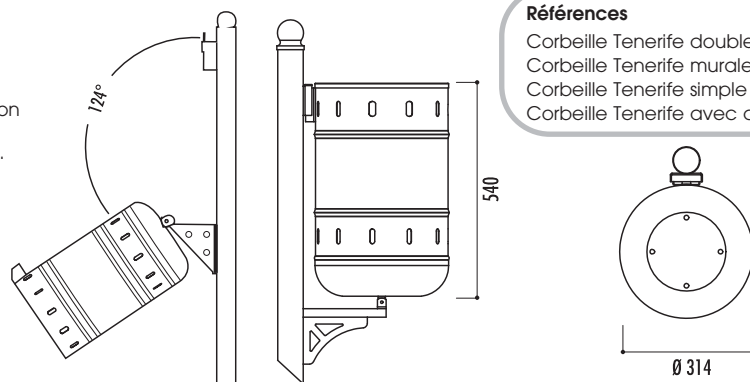
3 corbeille Tenerife

Caractéristiques

- En tôle emboutie électrozinguée finition peinture oxyron
- Vidage par simple basculement de la cuve à 124°
- Modèle sur pied : piétement en tube Ø 60 mm x haut. 1529 mm
- Modèle sur pied à sceller et modèle mural à fixer (fixations non fournies)
- Fixation murale : haut. 75 cm.
- Capacité : 40 litres
- Poids : Modèle double : 14 kg. Modèle mural : 2,7 kg
 Modèle simple : 8,7 kg.
 Modèle avec couvercle : 15 kg

Références

Corbeille Tenerife double :	16510
Corbeille Tenerife murale :	16520
Corbeille Tenerife simple :	16540
Corbeille Tenerife avec couvercle :	16541





1 Demi-ronde inox



1 Avec couvercle



1 Avec cendrier



1 Ronde 60 litres



2 Ronde



2 Demi-ronde



3 Simple



3 Murale



3 Avec couvercle



3 Double

1 corbeille Santiago

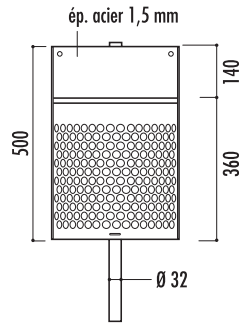
Caractéristiques

CORBELLE

- Acier tôle perforée ép. 15/10e
- Norme sécurité perforation Ø 8 mm
- Capacité : 30 litres
- Fixation murale ou sur pied
- Fond ouvrant à clé carrée fournie
- Finition peinture au four coloris RAL 6005 (vert mousse) ou, en option, autres coloris standards RAL 3004 (rouge pourpre), 5010 (bleu gentiane), 7016 (gris anthracite) et 9005 (noir profond). Autres coloris hors standard, nous consulter
- Poids : 5 kg

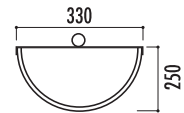
POTEAU

- Acier peint RAL identiques à la corbeille
- Hauteur 1200 mm Ø 32 mm
- Obturateur en plastique noir
- Poids : 1 kg



Références

- Corbeille Santiago : 10410 + couleur
 Poteau : 10380 + couleur
 Clé carrée : 10432



Couleur

● RAL 6005

Autres couleurs standard

● RAL 9005

● RAL 7016

● RAL 5010

● RAL 3004

2 corbeille Rio

Caractéristiques

- Structure en fer plat 25 x 4 mm
- Finition peinture au four coloris RAL 6005 (vert mousse) ou, en option, autres coloris standards RAL 3004 (rouge pourpre), 5010 (bleu gentiane), 7016 (gris anthracite) et 9005 (noir profond). Autres coloris hors standard, nous consulter
- Options : couvercle réducteur pour corbeille ronde en acier ép. 15/10°, Ø 490 mm, Ø intérieur 235 mm, seau, clé carrée, kit de scellement (4 goujons M10)

Modèle standard avec seau :

- Capacité : 55 litres (seau)
- Équipée d'un seau amovible de Ø 320 mm et d'un socle
- Vidage par seau amovible
- Verrouillage par batteuse et clé carrée
- Visserie pour fixation sur le socle fourni
- À poser ou à sceller
- Poids : 25 kg

Modèle avec porte sac :

- Capacité : 65 litres
- Équipée d'un anneau porte sac Ø 360 mm
- À poser ou à sceller
- Poids : 20 kg

Modèle demi-rond :

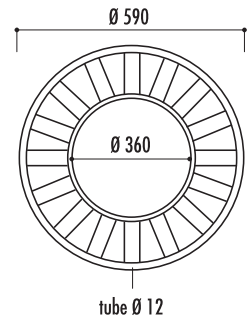
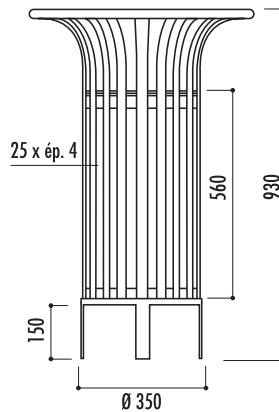
- Capacité : 35 litres
- Équipée d'un seau amovible larg. 320 mm
- Haut. totale : 78 cm
- Fixation murale ou sur poteau
- Poids : 15 kg
- Verrouillage par clé batteuse et clé carrée

Modèle renforcé avec seau :

- Mêmes caractéristiques que la corbeille standard avec seau 55 L sauf largeur des lames 40 mm
- Poids : 30 kg

Références

- Corbeille Rio standard avec seau : 10430 + couleur
 Corbeille Rio avec porte-sac : 10440 + couleur
 Corbeille Rio 1/2 ronde : 10450 + couleur
 Corbeille Rio renforcée avec seau : 10460 + couleur
 Seau Ø 32 x haut. 55 cm : 10431
 Couvercle réducteur : 10436 + couleur
 Clé carrée : 10432
 Poteau : 10380 + couleur
 Kit de scellement : 31140



Couleur

● RAL 6005

Autres couleurs standard

● RAL 9005

● RAL 7016

● RAL 5010

● RAL 3004

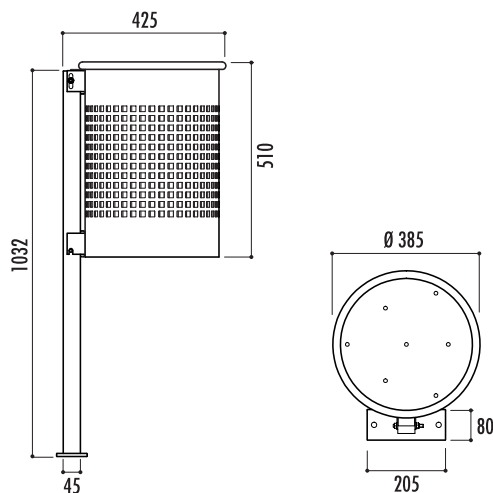
3 corbeille Cerdanyola

Référence

Corbeille Cerdanyola : 16500

Caractéristiques

- En acier galvanisé et peint RAL 9006
- Tôle perforée
- Vidage par simple basculement de la cuve
- Fixation au sol par platine soudée au piètement (fixations non fournies)
- Capacité : 60 litres
- Poids : 15 kg



4 corbeille Caracas

Références

- Corbeille Caracas : 22360 + couleur
 Couvercle réducteur : 22361 + couleur

Caractéristiques

- Structure en fer plat 40 x 4 mm
- Finition peinture au four coloris RAL 6005 (vert mousse) ou en option coloris standards RAL 3004 (rouge pourpre), 5010 (bleu gentiane), 7016 (gris anthracite) et 9005 (noir profond). Autres coloris hors standard, nous consulter
- Capacité : 85 litres
- Équipée d'un seau amovible laqué
- À sceller (pattes de scellement soudées)
- Poids : 35 kg
- Option couvercle réducteur en acier ép. 15/10°, Ø 460 mm, Ø intérieur 195 mm

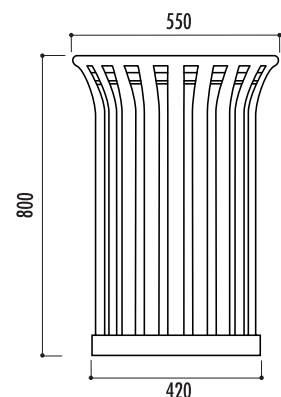
Couleur

● RAL 6005

Autres couleurs standard

● RAL 7016 ● RAL 9005

● RAL 5010 ● RAL 3004





1 RAL 6005



3



4 Modèle avec couvercle réducteur RAL 6005



2 Modèle avec seau RAL 6005



2 Modèle renforcé avec seau



2 Modèle avec porte sac



2 Modèle demi-rond avec seau



2 Modèle avec couvercle réducteur

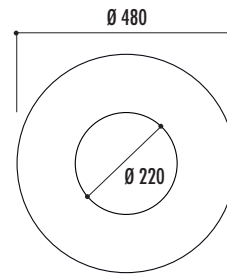
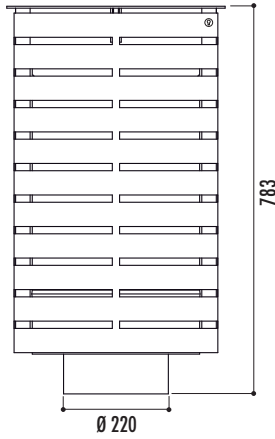
1 corbeille Portalo

Référence

Corbeille Portalo : 12543

Caractéristiques

- Acier galvanisé (sendzimir) finition peinture au four avec thermolaquage
- Coloris : gris martelé
- Serrure de fermeture sur le corps de la corbeille
- Seau amovible Ø 343 mm en acier galvanisé, haut. 615 mm
- À sceller avec vis d'ancrage (non fournie)
- Capacité : 65 litres
- Poids : 38 kg



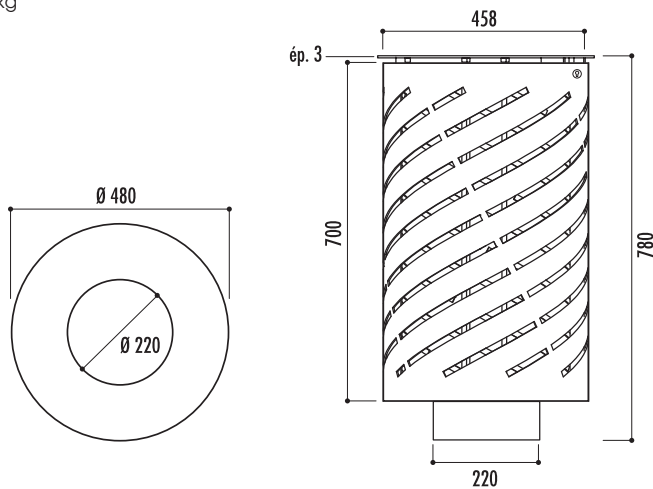
2 corbeille Spirale

Référence

Corbeille Spirale : 22760

Caractéristiques

- Acier galvanisé (sendzimir) finition peinture au four avec thermolaquage
- Coloris : gris martelé
- Serrure de fermeture sur le corps de la corbeille
- Seau amovible
- À sceller avec vis d'ancrage (non fournie)
- Capacité : 65 litres
- Poids : 38 kg



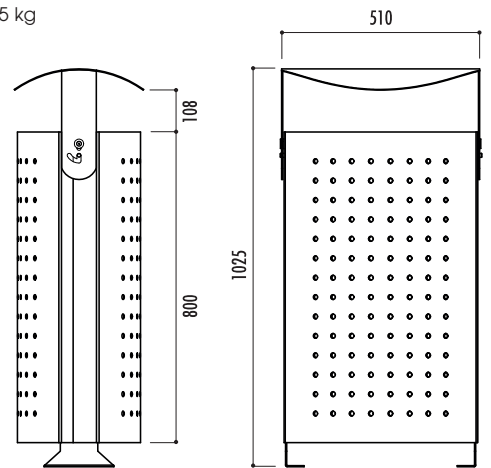
3 corbeille Arco Iris

Référence

Corbeille Arco Iris : 16460

Caractéristiques

- Acier galvanisé (sendzimir) finition peinture au four avec thermolaquage
- Coloris : gris martelé
- Couvercle rabattable
- Cercle porte-sac
- À fixer au sol avec vis d'ancrage (non fournie)
- Capacité : 80 litres
- Poids : 25 kg



4 corbeille Scuderia

Références

Corbeille Scuderia : 16448

Corbeille Scuderia mini : 27980

Caractéristiques

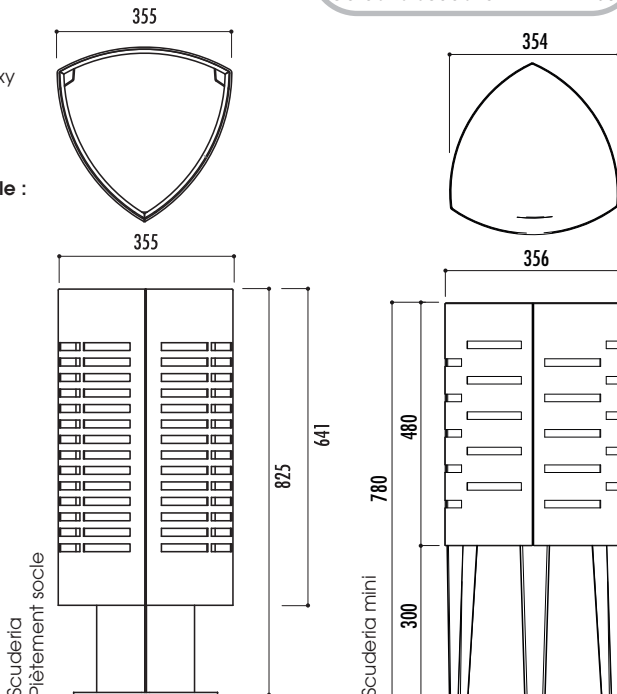
- Acier tôle perforée
- Finition peinture époxy gris martelé
- Cercle porte sac en partie haute soudé
- À fixer au sol

Modèle piètement socle :

- Capacité : 50 litres
- Poids : 17 kg

Modèle 3 pieds :

- Capacité : 40 litres
- Poids : 9 kg



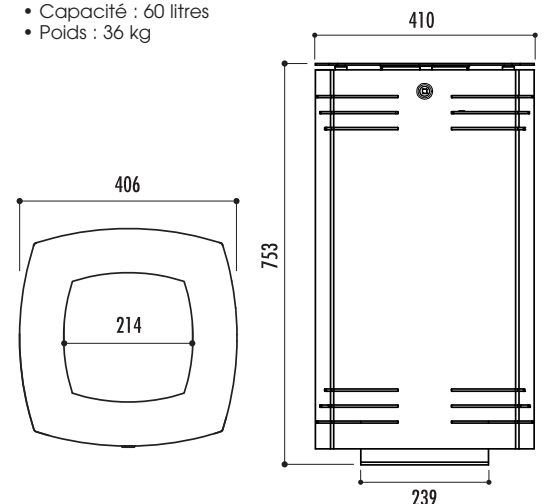
5 corbeille AMG

Référence

Corbeille AMG : 16420

Caractéristiques

- En acier coloris gris argent (RAL 9006)
- Seau amovible en acier galvanisé Ø 340, hauteur 628 mm
- Couvercle en acier galvanisé coloris gris anthracite, verrouillable par clé carrée
- À fixer au sol
- Capacité : 60 litres
- Poids : 36 kg





2



3



4 Scuderia piètement socle



4 Scuderia mini



5

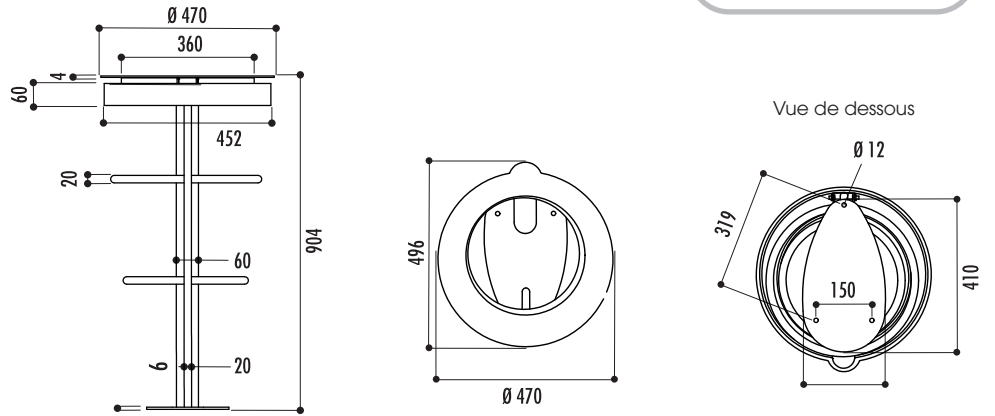
1 corbeille Radial

Référence

Corbeille Radial : 16470

Caractéristiques

- Structure en acier finition peinture gris martelé
- Adaptée au plan Vigipirate
- Capacité : 110 litres
- Poids : 15 kg
- Vendue avec 1 sac



2 corbeille Vigipirate sur poteau

Références

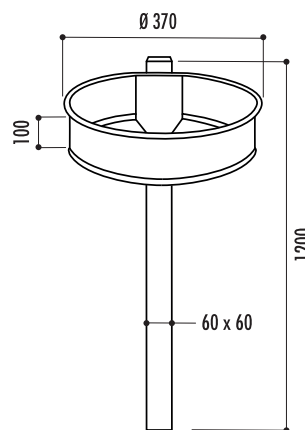
Corbeille Vigipirate sur poteau : 21920
Couvercle : 21911

Caractéristiques

- Structure en acier, finition peinture au four couleur vert RAL 6005
- Support sac Ø 370 mm, hauteur 100 mm
- Élastique de fixation du sac
- Fixation sur poteau en tube d'acier 60 x 60 mm avec embout de finition en polyéthylène noir
- Vert RAL 6005. Autre RAL en option
- Hauteur hors tout : 1200 mm
- À sceller
- Poids : 15 kg

Couleur

● RAL 6005



3 corbeille Rio 2 flux

Références

Corbeille Rio 2 flux avec seau : 31170 + couleur
Couvercle réducteur : 31160 + couleur
Kit scellement pour fixation murale : 31150
Kit scellement pour fixation au sol : 31140

Caractéristiques

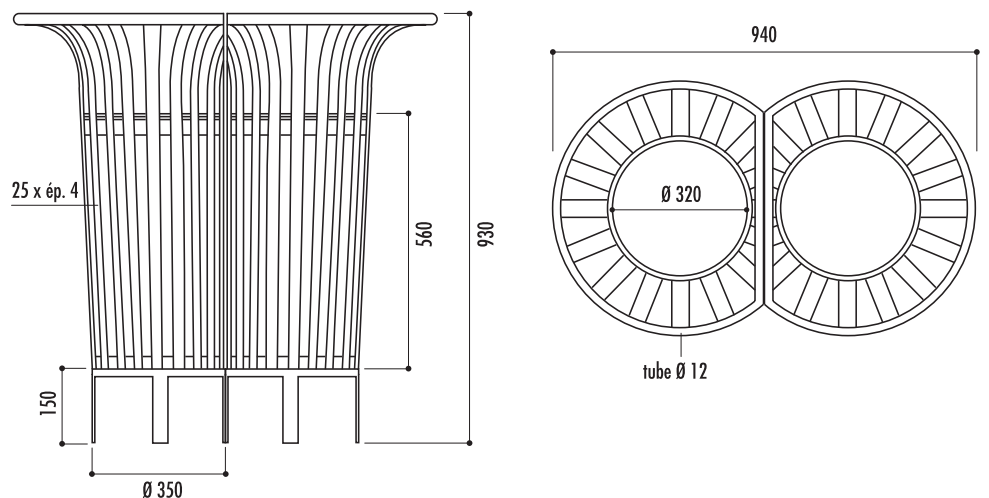
- Structure en fer plat 25 x 4 mm
- Finition peinture au four coloris RAL 6005 (vert mousse) ou, en option, autres coloris standards RAL 1023 (jaune trafic), 3004 (rouge pourpre), 5010 (bleu gentiane), 7016 (gris anthracite) et 9005 (noir profond). Autres coloris hors standard, nous consulter
- À assembler ou pour fixation murale (à préciser lors de la commande)
- Options : couvercle réducteur, kit de scellement pour fixation murale (3 goujons M10), kit de scellement au sol (4 goujons M10)

• Modèle standard avec seau :

- Capacité : 55 litres (seau)
- Équipée d'un seau amovible de Ø 320 mm et d'un socle
- Vidage par seau amovible
- Verrouillage par batteuse et clé carrée
- Visserie pour fixation sur le socle fourni
- À poser ou à sceller
- Poids : 20 kg

• Modèle avec porte sac :

- Capacité : 65 litres
- Équipée d'un anneau porte sac Ø 360 mm
- À poser ou à sceller
- Poids : 16 kg



Couleur

● RAL 6005

Autres couleurs standard

● RAL 3004 ● RAL 7016 ● RAL 5010 ● RAL 9005 ● RAL 1023



1 Corbeille Scuderia plastique

Caractéristiques

- Polyéthylène haute densité (HDPE), 100 % recyclable, traité anti-UV coloris au choix, voir nuancier
- Modèle éco en polymère thermoplastique issu du recyclage des déchets, coloris gris RAL 7021
- Écologique, sans entretien, anti graffiti
- À fixer au sol, visserie fournie
- Capacité : 57,5 litres
- Poids : 4 kg ou 3,7 kg (modèle éco)
- Option : seau amovible noir ou blanc



Couleurs

- RAL 3020 ● RAL 5005 ● RAL 6029 ● RAL 1023 ● Violet
- RAL 8017 ● Vert acide ● RAL 5004 ● Orange

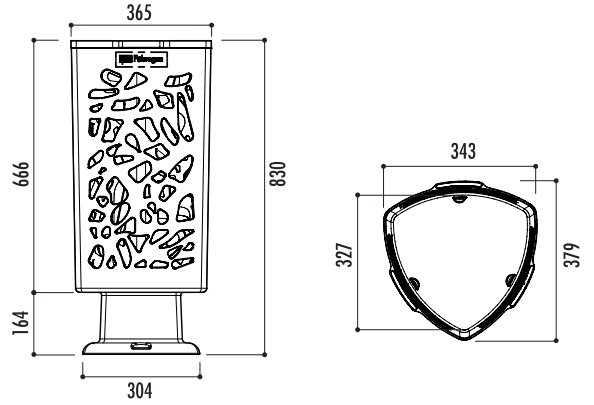


Scuderia plastique avec seau



Références

- Corbeille Scuderia : 26730 + couleur
- Corbeille Scuderia éco : 30580
- Option seau noir : 26739
- Option seau blanc : 26740



Modèle éco RAL 7021



2 corbeille Ibiza

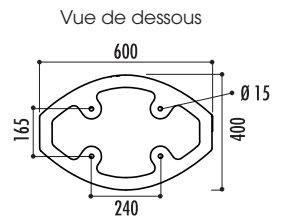
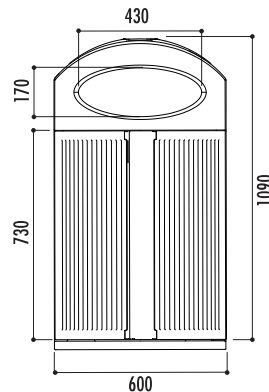
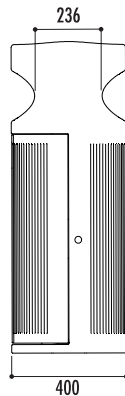
Caractéristiques

- Polyéthylène, 100 % recyclable, traité anti-UV coloris au choix, voir nuancier
- Modèle éco en polymère thermoplastique issu du recyclage des déchets, coloris gris
- Modèle océan en polymère thermoplastique issu du recyclage des déchets marins
- Écologique, sans entretien, anti graffiti
- Cuve amovible
- Cendrier intégré sur le couvercle
- Seau intérieur en polyéthylène
- Verrouillage par serrure à clé
- Fixation au sol par vis d'ancrage
- Ouverture sur les 2 côtés : long. 430 x haut. 170 mm
- Capacité : 80 litres
- Poids : 12 kg



Couleurs

- RAL 3020 ● RAL 5005 ● RAL 6029 ● RAL 7021 ● Corten ● Cobalt ● Orange ● Vert acide



Références

- Corbeille Ibiza : 20190 + couleur
- Corbeille Ibiza Océan : 30560
- Corbeille Ibiza éco : 30570



Recyclé éco



Recyclé océan



1 Modèle éco RAL 7021



1 RAL 5005



2 RAL 7021



2 Ibiza Océan



2 Ibiza éco

MOBILIER URBAIN

JEUX

FESTIF

COMMUNICATION

INTÉRIEUR

ACCESSOIRES

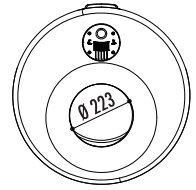
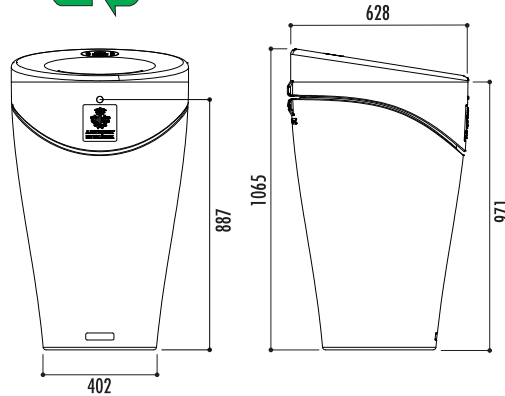
1 corbeille Alvium urban

Référence

Corbeille Alvium urban : 29830 + couleur

Caractéristiques

- Polyéthylène, 100 % recyclable, traité anti-UV
- Écologique, sans entretien, anti graffiti
- Coloris disponibles pour le couvercle : voir nuancier
- Cuve coloris gris
- Cendrier inox intégré sur le dessus
- Seau intérieur en polyéthylène
- Verrouillage du couvercle par serrure à clé
- Fixation au sol par vis d'ancrage
- Capacité : 120 litres
- Poids : 14,2 kg



Couleurs couvercle

● Gris ● Vert ● Marron ● Jaune ● Bleu



Détail couvercles

2 corbeille Toscana

Référence

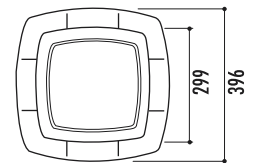
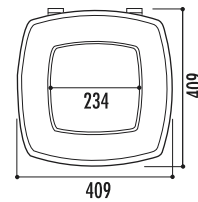
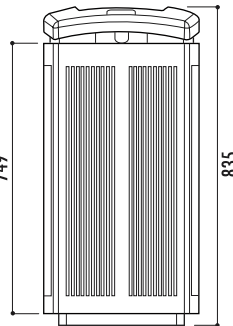
Corbeille Toscana : 17680 + couleur

Caractéristiques

- En polyéthylène haute densité, 100 % recyclable, traité anti-UV
- Coloris disponibles : voir nuancier
- Écologique, sans entretien, anti-graffitis
- Verrouillage par clé carrée de 8 mm, fermeture inox
- Équipée d'un seau amovible
- Capacité : 60 litres
- À sceller
- Poids : 9,3 kg



Seau amovible



Dimensions seau

Couleurs

● RAL 1021 ● RAL 3020 ● RAL 5005 ● RAL 6029 ● RAL 7021



Détail couvercles

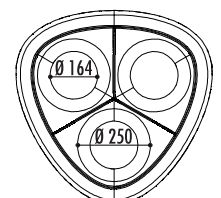
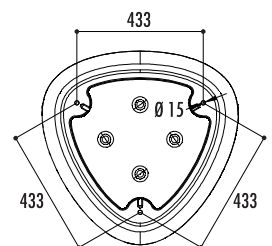
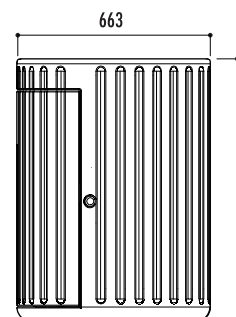
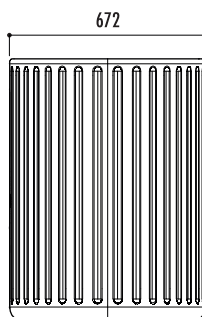
3 corbeille Roma

Référence

Corbeille Roma : 30590

Caractéristiques

- Polyéthylène, 100 % recyclable, traité anti-UV
- Écologique, sans entretien, anti graffiti
- Cuve coloris noir
- 3 seaux intérieurs amovibles
- Verrouillage par serrure à clé
- Capacité : 3 x 60 litres
- Poids : 27,5 kg





1



2



3



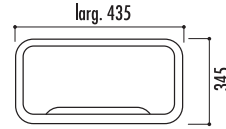
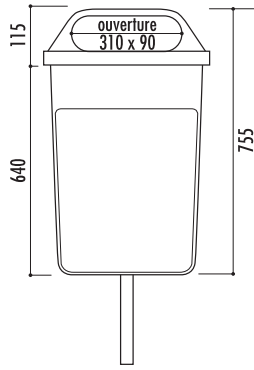
1 corbeille 50 litres

Caractéristiques

- En polyéthylène haute densité teinté dans la masse, traité anti-UV
- Coloris disponibles : voir nuanciers
- Vidage par décrochement de la cuve, avec mécanisme d'ouverture et de fermeture par clé triangle
- Fond perforé pour l'évacuation des liquides
- Fixation murale ou sur poteau
- Capacité : 50 litres
- Poids : 7 kg

Couleur couvercle
● Vert alicante

Couleurs cuve
● Gris pierre ● Vert alicante ● Crème



Références

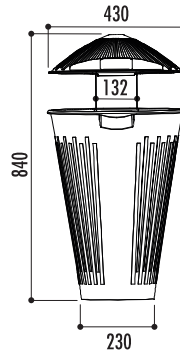
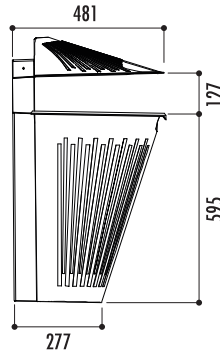
- Corbeille 50 L cuve verte et couvercle vert avec collier : **12760**
 Corbeille 50 L cuve grise et couvercle vert avec collier : **12770**
 Corbeille 50 L cuve crème et couvercle vert avec collier : **12780**
 Option poteau pour corbeille 50 L avec obturateur : **12781**

2 corbeille Valence

Caractéristiques

- En polyéthylène haute densité, 100 % recyclable, traité anti-UV
- Coloris disponibles pour le couvercle : voir nuancier
- Ecologique, sans entretien, anti-graffitis
- Cuve amovible RAL 7024
- Verrouillage par clé triangle, fermeture inox
- Capacité : 50 litres
- Poids : 6,5 kg (modèle mural), 9,5 kg (modèle sur poteau)
- Poteau Ø 50 mm

Détail couvercles



Références

- Corbeille Valence murale : **22090 + couleur**
 Corbeille Valence sur poteau : **22095 + couleur**



Couleurs

- RAL 1021 ● RAL 3020 ● RAL 5005 ● RAL 6032 ● RAL 7024

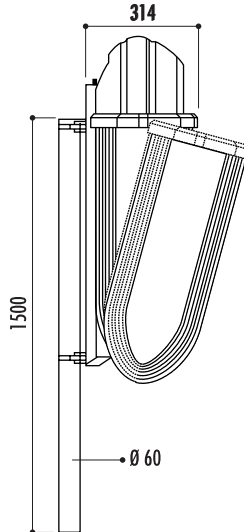
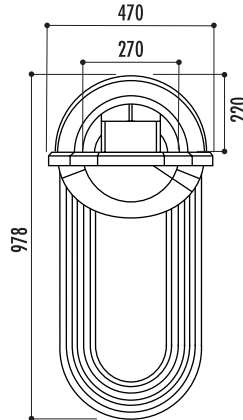
3 corbeille Strada

Caractéristiques

- En polyéthylène haute densité teinté dans la masse et stabilisé aux UV
- Coloris disponibles : voir nuancier
- Ouverture avec clé à empreinte carrée
- Fixation murale ou sur poteau (acier galvanisé rond Ø 60 mm, hauteur 150 cm)
- Capacité : 50 litres
- Poids : 5,3 kg

Couleurs

- RAL 7013 ● RAL 6012



Références

- Corbeille Strada : **21360 + couleur**
 Poteau Ø 60 mm rond haut. 150 cm : **12781**
 Colliers de fixation : **21363**



4 corbeille Xerios

Caractéristiques

CORBEILLE

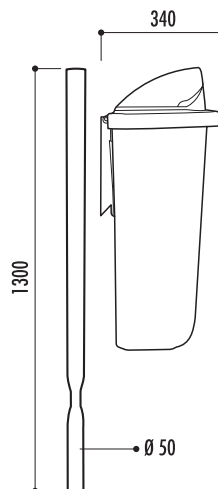
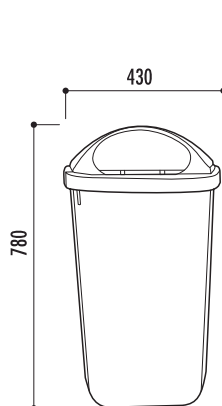
- En plastique polypropylène teinté dans la masse, traité anti-UV
- Vidage par décrochage de la cuve
- Mécanisme d'ouverture à clé triangle
- Fixation murale ou sur poteau (en option)
- Capacité : 50 litres
- Poids : 3,1 kg

POTEAU

- En acier poudré anti-UV coloris gris manganèse
- Hauteur 1300 mm Ø 50 mm
- À sceller
- Poids : 2,9 kg

Couleurs

- Tête grise Corps vert ● Tête verte Corps vert ● Tête verte Corps gris ● Tête grise Corps gris ● Tête orange Corps orange



Référence

- Corbeille Xerios : **27420 + couleur**





1



2

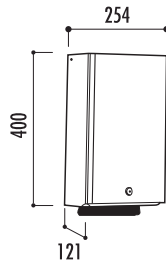
3

4

1 distributeur mural 500 sacs

Caractéristiques

- En acier peint anti-UV et traité anticorrosion
- Coloris disponibles : voir nuancier
- Ouverture frontale et blocage du capot en position ouverte (facilite le réapprovisionnement)
- Verrouillage par clé
- Fixation murale ou sur poteau Ø 50 mm (en option)
- Maintien des sacs par un crochet
- Capacité : 500 sacs
- Livré avec 200 sacs
- Poids : 3,3 kg



Références

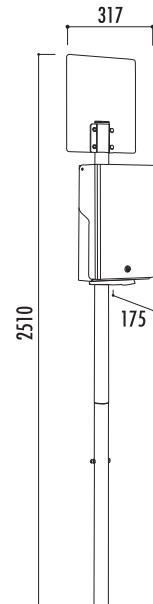
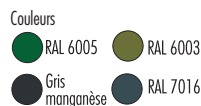
Distributeur mural hygiène canine - 500 sacs liasses : **27440 + couleur**
Lot de 500 sacs liasses : **27480**



2 borne hygiène canine 500 sacs

Caractéristiques

- Composé d'un totem, d'un distributeur de sacs et d'un poteau
- En acier peint anti-UV et traité anticorrosion
- Coloris disponibles : voir nuancier
- Ouverture frontale et blocage du capot en position ouverte (facilite le réapprovisionnement)
- Verrouillage par clé
- Fixation sur poteau à sceller
- Possibilité d'adapter la corbeille Xérios (p 72)
- Kit brides fourni
- Maintien des sacs par un crochet
- Capacité : 500 sacs
- Livré avec 200 sacs
- Poids : 8,5 kg



Références

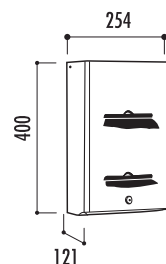
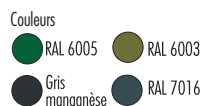
Borne hygiène canine sur poteau - 500 sacs liasses : **27450 + couleur**
Lot de 500 sacs liasses : **27480**



3 distributeur mural 2 rouleaux

Caractéristiques

- En acier peint anti-UV et traité anticorrosion
- Coloris disponibles : voir nuancier
- Ouverture frontale et blocage du capot en position ouverte (facilite le réapprovisionnement)
- Verrouillage par clé
- Fixation murale ou sur poteau Ø 50 mm (en option)
- 2 emplacements pour les rouleaux de sacs. Régulation du débit des rouleaux pour une distribution sac à sac
- Capacité : 400 sacs
- Livré sans sac
- Poids : 3,3 kg



Références

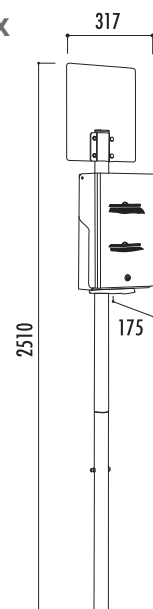
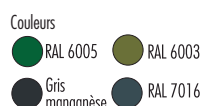
Distributeur mural hygiène canine - 2 rouleaux : **27460 + couleur**
Lot de 2000 sacs - rouleaux : **27490**



4 borne hygiène canine 2 rouleaux

Caractéristiques

- Composé d'un totem, d'un distributeur de sacs et d'un poteau
- En acier peint anti-UV et traité anticorrosion
- Coloris disponibles : voir nuancier
- Ouverture frontale et blocage du capot en position ouverte (facilite le réapprovisionnement)
- Verrouillage par clé
- Fixation sur poteau à sceller
- Possibilité d'adapter la corbeille Xérios (p 72)
- Kit brides fourni
- 2 emplacements pour les rouleaux de sacs. Régulation du débit des rouleaux pour une distribution sac à sac
- Capacité : 400 sacs
- Livrée sans sac
- Poids : 9,5 kg



Références

Borne hygiène canine sur poteau - 2 rouleaux : **27470 + couleur**
Lot de 2000 sacs - rouleaux : **27490**





1



3



2



4



1 table pique-nique Berlin

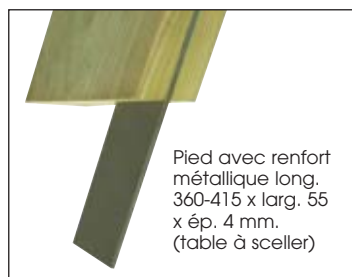
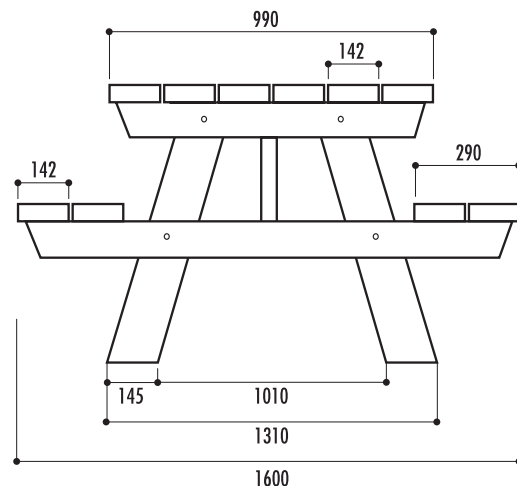
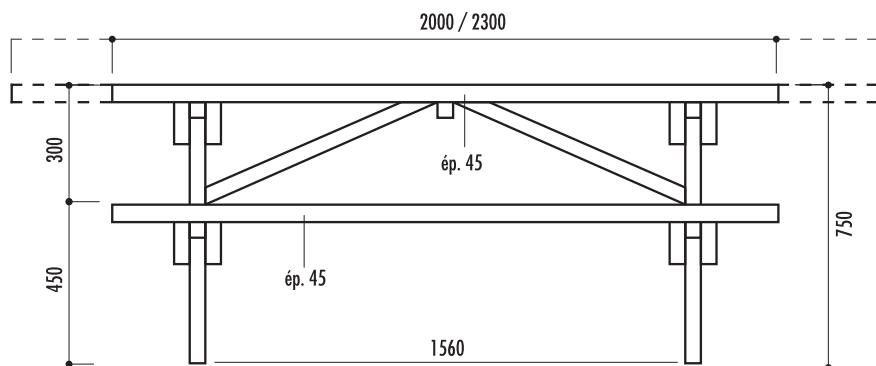
Références

Table Berlin à sceller :	10580
Table Berlin à poser :	10590
Table Berlin rallongée à sceller :	12510
Table Berlin rallongée à poser :	12520

Caractéristiques

- En pin du Nord traité autoclave classe IV certifié FSC
- Plateau longueur : 200 cm
- Modèle à sceller anti vandalisme : renfort métallique à l'intérieur des pieds rendant le sciage impossible
- Livrée pré-montée : plateau monté et pieds montés
- Visserie inox 304 L
- Poids :
 - à sceller : 109 kg
 - à poser : 107 kg

- Modèle pour personnes à mobilité réduite, plateau rallongé aux 2 extrémités permettant l'accès de 2 fauteuils roulants
- Longueur : 230 cm (plateau), 200 cm (assise)
- Poids :
 - à sceller : 119 kg
 - à poser : 117 kg



2 table pique-nique Munich II

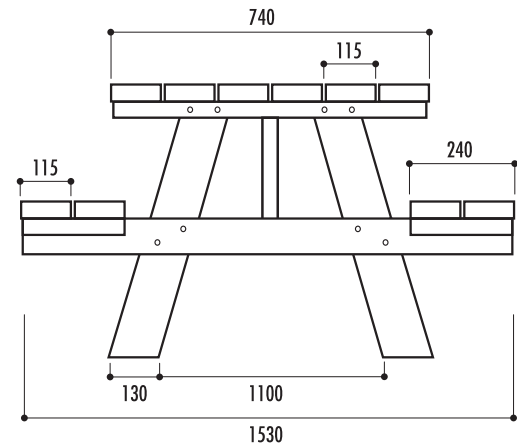
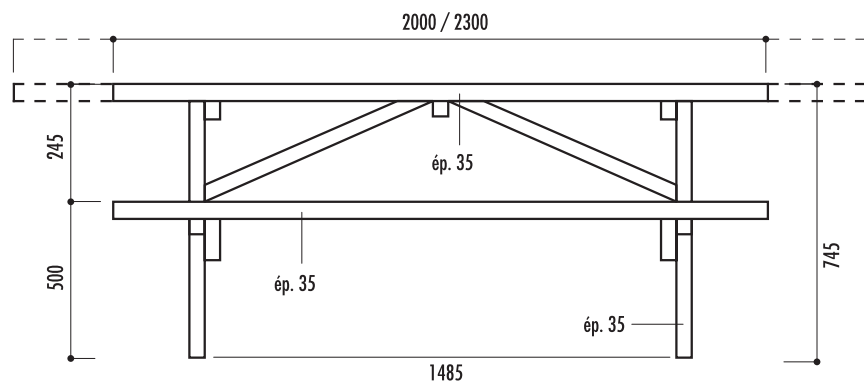
Références

Table Munich II à poser :	29010
Table Munich II rallongée à poser :	30740

Caractéristiques

- Réalisée en Pin du Nord traité autoclave classe IV, certifié FSC
- Plateau longueur : 200 cm
- Bancs rabattables
- Livrée pré-montée avec plateau de table et banc déjà montés
- Double visserie traversante sur les pieds
- Visserie zinguée
- À poser, possibilité de la fixer au sol, nous consulter
- Poids : 50 kg

- Modèle pour personnes à mobilité réduite, plateau rallongé aux 2 extrémités permettant l'accès de 2 fauteuils roulants
- Plateau longueur : 230 cm ; assise : 200 cm
- Poids : 57 kg





1



1

Plateau rallongé aux 2 extrémités long. 230 cm



Accès PMR* à chaque extrémité



2



2

Plateau rallongé aux 2 extrémités long. 230 cm



Accès PMR* à chaque extrémité

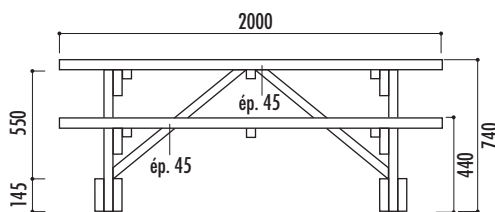
*Personnes à mobilité réduite



1 table pique-nique Dortmund

Caractéristiques

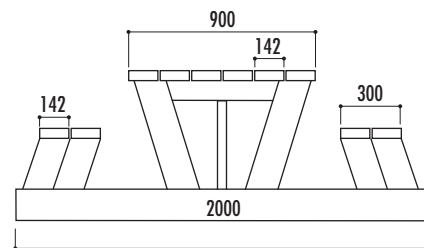
- Ce modèle permet de s'asseoir sans devoir enjamber les bancs
- Bois autoclave résineux non verni
- Avec ou sans dossiers haut. 800 mm
- Section des pieds : 140 x 45 mm
- Épaisseur bois : 45 mm
- Contreventements sous le plateau : 70 x 50 mm à sceller (pattes de scellement fournies)
- Poids : 124 kg sans dossier, 130 kg avec dossier
- Modèle plateau rallongé : 2300 mm accès PMR*, possible sur demande



*Personnes à mobilité réduite

Références

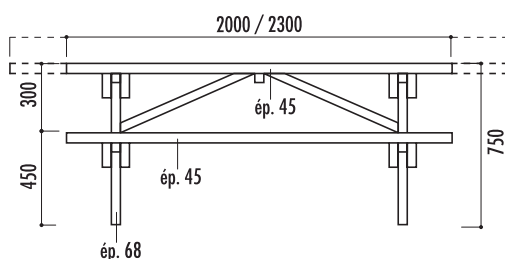
Table Dortmund sans dossier : **10650**
Table Dortmund avec dossiers : **12790**



2 table pique-nique Hanovre

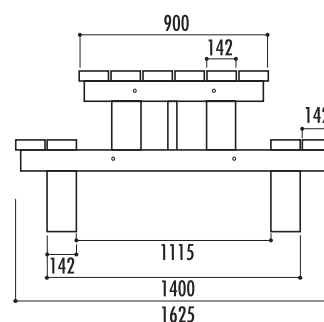
Caractéristiques

- En pin du Nord traité autoclave classe IV certifié FSC
- Plateau longueur : 200 cm
- Modèle à sceller anti vandalisme : renfort métallique à l'intérieur des pieds rendant le sciage impossible
- Livraison pré-montée : plateau monté et pieds montés
- Visserie inox
- Poids :
 - à sceller : 113 kg
 - à poser : 111 kg
- Modèle pour personnes à mobilité réduite, plateau rallongé aux 2 extrémités permettant l'accès de 2 fauteuils roulants
- Longueur : 230 cm (plateau), 200 cm (assise)
- Poids :
 - à sceller : 123 kg
 - à poser : 121 kg



Références

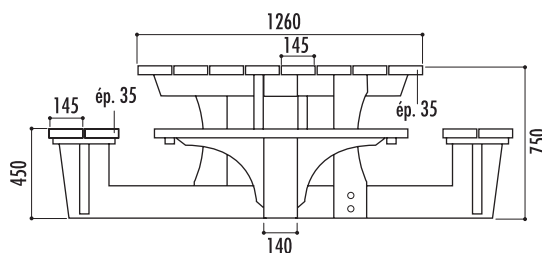
Table Hanovre à poser : **28800**
Table Hanovre à sceller : **28820**
Table Hanovre rallongée à poser : **28810**
Table Hanovre rallongée à sceller : **28830**



3 table pique-nique Essen

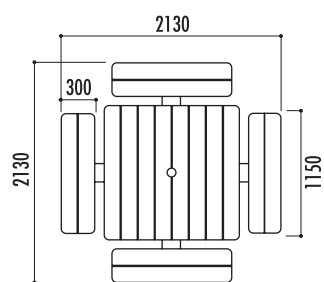
Caractéristiques

- En Pin du Nord traité autoclave classe IV sans C.C.A. (sans Cuivre, Chrome ni Arsenic) certifié PEFC n° FCBA/12-01390
- Plateau : constitué de 8 lames
- Assises : constituées de 4 x 2 lames
- Piètements du plateau en lamellé-collé de 140 x 140 mm, ép. 4,5 cm, les 4 pieds support plateau section 145 x 68 mm
- Trou parasol au centre du plateau
- Livraison pré-montée
- Visserie inox
- À poser
- Poids : 230 kg



Référence

Table Essen : **10640**

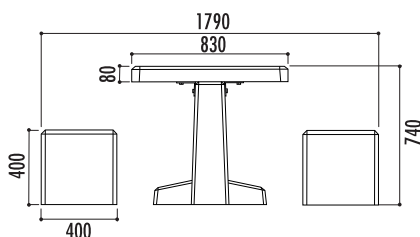
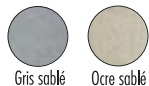


4 table pique-nique Triton

Caractéristiques

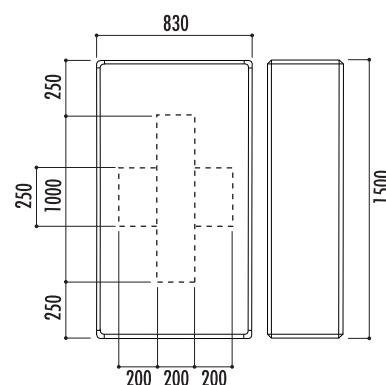
- En béton armé finition gris sablé ou ocre sablé
- Plateau longueur : 150 cm
- Livraison démontée, plateau à monter sur pied par cornières (fournies)
- Poids : 1693 kg
- Transport en sus, nous consulter

Finitions au choix



Références

Table Triton gris sablé : **22330**
Table Triton ocre sablé : **22331**





1 Sans dossier

1 Avec dossiers



2



Accès PMR*
à chaque extrémité

*Personnes à mobilité réduite



3



4

1 borne flexible Total

Caractéristiques

- Réalisée en polyuréthane résistant aux U.V.
- Coloris au choix : voir nuancier
- Absorbe les chocs des véhicules et récupère intégralement sa forme initiale
- Flexible en totalité sans aucun dommage ni déformation
- Sans entretien
- Équipée d'une bande réfléchissante
- À sceller ou amovible avec boîtier ou platine (en option)
- Poids : 3,3 kg

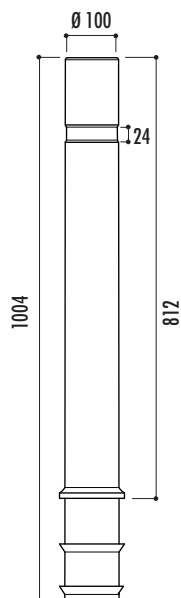


Boîtier
220 x 170 x
H. 205 mm

Boîtier plastique
160 x 120 x
H. 210 mm

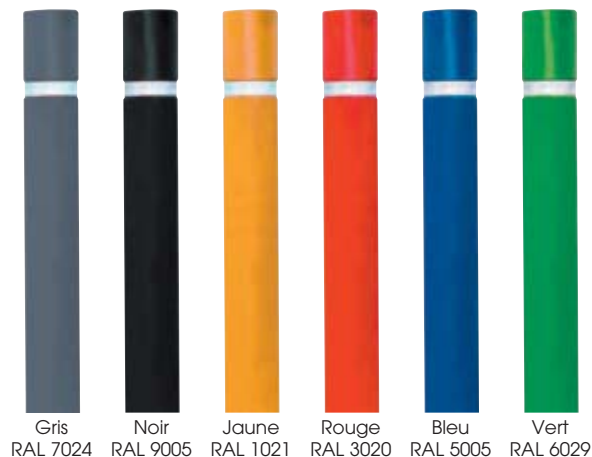
Platine
Ø 200 mm
H. 40 mm

Bande
réfléchissante



Références

Borne flexible Total :	24620 + couleur
Option boîtier :	26350
Option platine :	16848
Option boîtier plastique :	26351



2 borne Plus flexible Total

Caractéristiques

- Réalisée en polyéthylène résistant aux UV
- Coloris au choix : voir nuancier
- Absorbe les chocs des véhicules, et récupère intégralement sa position initiale
- Flexible dans sa totalité sans aucunes déformations ou dommages
- Sans entretien
- Équipée de 2 bandes réfléchissantes
- Fixation par scellement dans plot béton ou amovible avec boîtier ou platine (en option)
- Poids : 3,8 kg

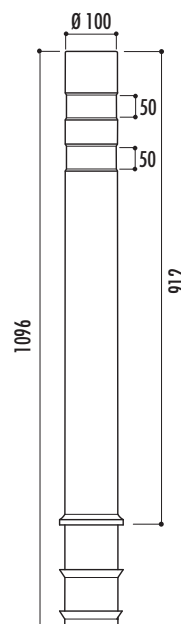


Boîtier
220 x 170 x
H. 205 mm

Boîtier plastique
160 x 120 x
H. 210 mm

Platine
Ø 200 mm
H. 40 mm

Bandes
réfléchissantes



Références

Borne Plus flexible Total :	28790 + couleur
Option boîtier :	26350
Option platine :	16848
Option boîtier plastique :	26351



3 borne flexible à 20°

Caractéristiques

- Réalisée en polyéthylène
- Coloris au choix : voir nuancier
- Absorbe les chocs des véhicules et récupère sa forme initiale
- Flexible jusqu'à 20°
- Sans entretien
- Équipée d'une bande réfléchissante
- Fixation par scellement dans plot béton ou amovible avec boîtier ou platine (en option)
- Poids : 2 kg

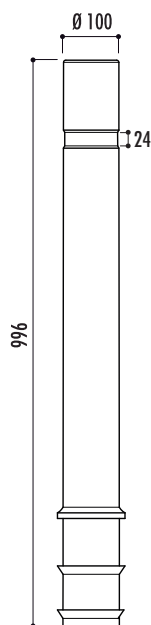


Boîtier
220 x 170 x
H. 205 mm

Boîtier plastique
160 x 120 x
H. 210 mm

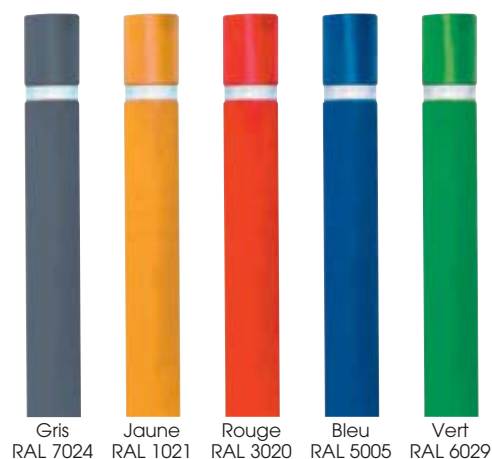
Platine
Ø 200 mm
H. 40 mm

Bande
réfléchissante



Références

Borne flexible à 20° :	16840 + couleur
Option boîtier :	26350
Option platine :	16848
Option boîtier plastique :	26351





Flexible en totalité



1

2



3

Flexible jusqu'à 20°

Option : autres RAL, nous consulter

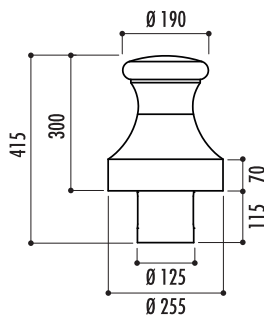
1 borne Marsella

Référence

Borne Marsella : 16910

Caractéristiques

- Réalisée en fonte avec finition peinture noire
- Fixation par scellement dans plot béton avec tige de fer ou amovible sur boîtier (en option)
- Poids : 22 kg



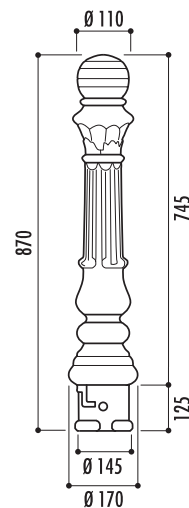
2 borne Vérone

Référence

Borne Vérone : 10730

Caractéristiques

- En fonte ductile finition peinture antirouille noire semi-brillante
- À sceller dans plot béton avec tige de fer ou amovible sur fourreau (voir ci-dessous)
- Poids : 18 kg



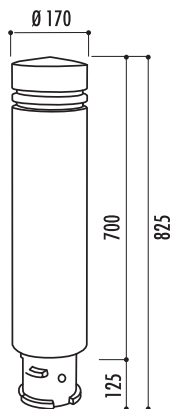
3 borne Cordoue

Référence

Borne Cordoue : 10701

Caractéristiques

- En fonte ductile finition peinture noire
- À sceller dans plot béton ou amovible sur fourreau
- Poids : 28 kg



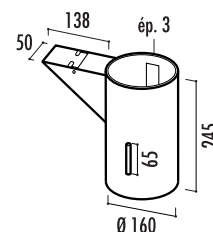
4 fourreau

Référence

Fourreau : 10720

Caractéristiques

- En acier finition peinture antirouille noire
- Permet de rendre les bornes Cordoue, Marsella et Vérone amovibles
- Livré avec obturateur pour boucher le passage lors de l'enlèvement de la borne
- Livré avec clé triangle de 11
- À sceller dans plot béton
- Poids : 8 kg



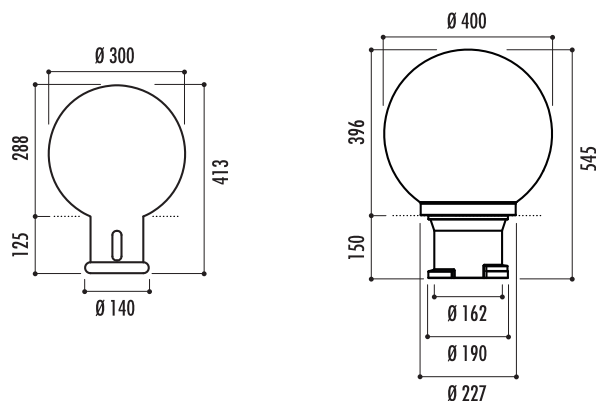
5 borne Esfera

Références

Borne Esfera Ø 400 mm : 10680
Borne Esfera Ø 300 mm : 10690

Caractéristiques

- Réalisée en fonte avec finition peinture noire
- Ø 400 mm : haut. hors sol : 396 mm (totale 545 mm)
- Ø 300 mm : haut. hors sol : 288 mm (totale 413 mm)
- Fixation par scellement dans plot béton (non amovible)
- Poids : 22 kg pour le modèle Ø 300 mm / 37 kg pour le modèle Ø 400 mm



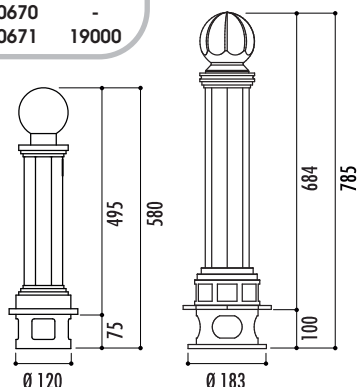
6 borne Valencia

Références

	Borne	Boîtier
Borne H. 785 mm fixe :	10660	-
Borne H. 785 mm amovible :	10662	10664
Borne H. 580 mm fixe :	10670	-
Borne H. 580 mm amovible :	10671	19000

Caractéristiques

- Réalisée en fonte avec finition peinture noire
- Fixation par scellement dans plot béton
- Poids : 12 kg pour le modèle haut. 580 mm / 15 kg pour le modèle haut. 785 mm
- Existe en version amovible sur boîtier



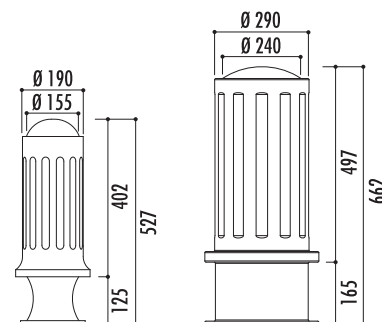
7 borne Via Julia

Références

	Borne	Boîtier
Borne Via Julia Ø 190 mm :	16780	18990
Borne Via Julia Ø 290 mm :	16770	18910

Caractéristiques

- Réalisée en fonte avec finition peinture noire
- Fixation par scellement dans plot béton ou amovible sur boîtier optionnel avec couvercle (borne Ø 190 mm) ou avec obturateur (borne Ø 290 mm)
- 2 modèles :
 - Ø 190 mm : poids : 17 kg
 - Ø 290 mm : poids : 39 kg





2



1



3



4



5 Ø 300 mm



5 Ø 400 mm



6 H. 580 mm



6 H. 785 mm



7

1 borne Alcalá

Références	Borne	Boîtier
Borne Alcalá :	17170	18981

Caractéristiques

- Réalisée en fonte, finition peinture noire. Autres RAL en option, nous consulter
- À sceller dans plot béton ou amovible sur boîtier sans obturateur (en option)
- Poids : 16 kg

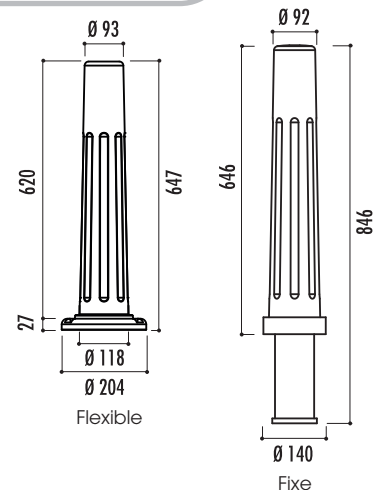


2 borne Palma de Mallorca

Références	Borne	Boîtier
Borne Palma de Mallorca :	16930	19040
Borne Palma de Mallorca flexible :	16940	

Caractéristiques

- Réalisée en fonte avec finition peinture noire. Autres RAL en option, nous consulter
- Fixation par scellement dans plot béton ou amovible sur boîtier avec couvercle (en option)
- Modèle flexible par ressort résistant aux impacts
- Poids : 17 kg (fixe) / 20 kg (flexible)

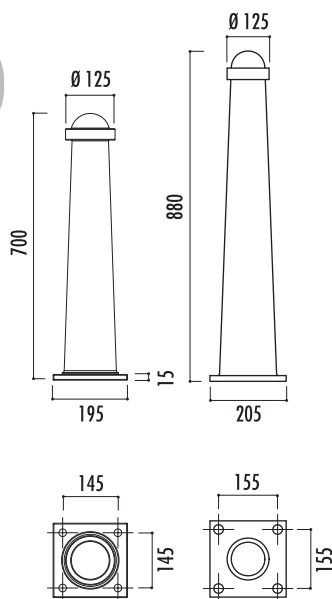


3 borne Sant Felíu

Références	Borne	Boîtier
Borne Sant Felíu H. 700 mm :	16810	
Borne Sant Felíu H. 880 mm :	16800	

Caractéristiques

- Réalisée en fonte avec finition peinture noire. Autres RAL en option, nous consulter
- À fixer au sol
- 2 modèles :
 - haut. 700 mm, poids : 17 kg
 - haut. 880 mm, poids : 22 kg

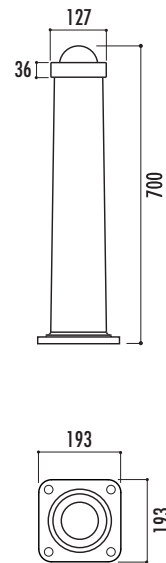


4 borne Sant Felíu mémoire de forme

Référence	Borne	Boîtier
Borne Sant Felíu mémoire de forme :	20350	

Caractéristiques

- Réalisée en polyéthylène, coloris gris
- Flexible à 20°, commence à se plier lorsque la pression est supérieure à 150 kg
- Récupère intégralement sa forme initiale
- Fixation au sol par vis d'ancrage (non fournies)
- Poids : 2 kg

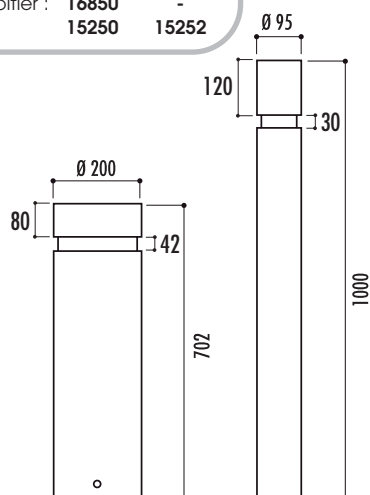


5 borne Barcelona

Références	Borne	Boîtier
Potelet Barcelona Ø 95 mm :	15240	-
Potelet Barcelona Ø 95 mm avec boîtier :	16850	-
Borne Barcelona Ø 200 mm :	15250	15252

Caractéristiques

- En acier, avec finition peinture noire. Autres RAL en option, nous consulter
- Gorge avec cerclage inox
- Fixation par scellement dans plot béton ou amovible sur boîtier (en option)
- Modèle Ø 95 mm : poids : 7 kg
- Modèle Ø 200 mm, poids : 17 kg

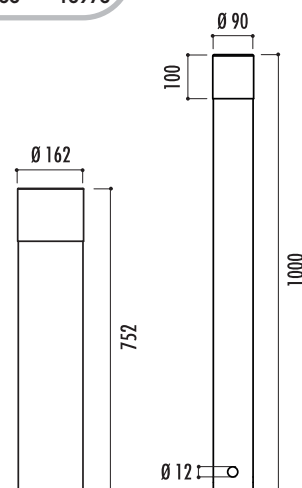


6 borne Sant Cugat

Références	Borne	Boîtier
Borne Sant Cugat Ø 90 mm :	17160	17161
Borne Sant Cugat Ø 162 mm :	17150	18970

Caractéristiques

- Corps réalisé en acier finition oxiron, tête en acier inoxydable 304
- Fixation par scellement dans plot béton ou amovible sur boîtier (en option)
- 2 modèles :
 - Ø 162 mm : haut. hors-sol : 600 mm, poids : 13 kg
 - Ø 90 mm : haut. hors-sol : 850 mm, poids : 3,7 kg





1



2



Modèle flexible



3



4



5 Ø 200 mm



5 Ø 95 mm



6 Ø 162 mm



6 Ø 90 mm

1 poteau Esquirol

Référence

Poteau Esquirol : **24570 + couleur**

Caractéristiques

- Réalisée en acier Ø 76 mm finition peinture époxy cuite au four coloris au choix (voir nuancier). Autres RAL en option, nous consulter
- À sceller dans plot béton avec tige de fer
- Poids : 7 kg
- Boule soudée au tube

Couleurs

● RAL 9005 ● RAL 5010 ● RAL 3004 ● RAL 8017 ● RAL 6005



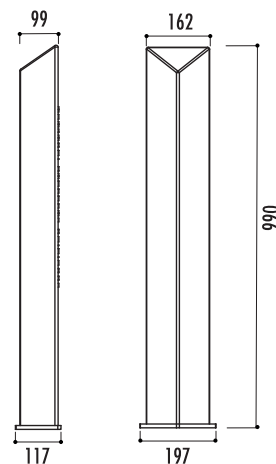
2 borne Aqualata

Référence

Borne Aqualata : **17100**

Caractéristiques

- Réalisée en fonte avec finition peinture noire oxyron. Autres RAL en option, nous consulter
- Fixation par scellement dans plot béton
- Hauteur totale 990 mm
- Poids : 27 kg



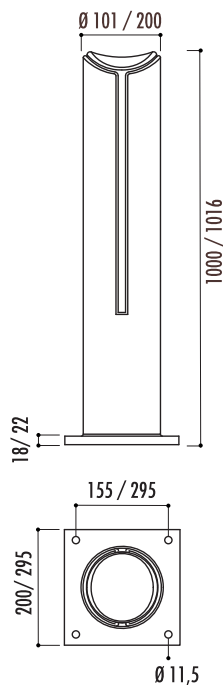
3 borne Badalona

Références

	Borne	Boitier
Borne Badalona Ø 100 mm :	16880	19020
Borne Badalona Ø 200 mm :	16900	-

Caractéristiques

- Réalisée en fonte avec finition peinture noire oxyron. Autres RAL en option, nous consulter
- Ø 100 mm : haut. totale 1000 mm
- À fixer au sol par platine 200 x 200 mm, 4 perforations de 12
- Poids : 22 kg
- Ø 200 mm : haut. totale : 1016 mm
- Fixation par scellement direct dans plot béton
- Poids : 48 kg



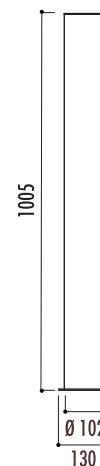
4 borne Tubo

Références

	Borne	Boitier
Borne Tubo :	17050	18960

Caractéristiques

- Réalisée en acier avec finition peinture époxy cuite au four coloris noir. Autres RAL en option, nous consulter
- Fixation par scellement dans plot béton avec tige de fer ou amovible sur boitier (en option)
- Ø 102 mm, hauteur totale 1005 mm
- Poids : 5 kg



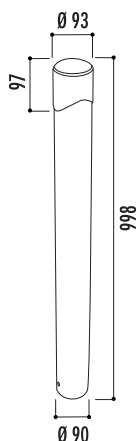
5 borne Duna

Référence

Borne Duna : **17051**

Caractéristiques

- Réalisée en acier avec finition peinture noire. Autres RAL en option, nous consulter
- Tête en acier inoxydable 304
- Fixation par scellement dans plot béton
- Poids : 3,6 kg



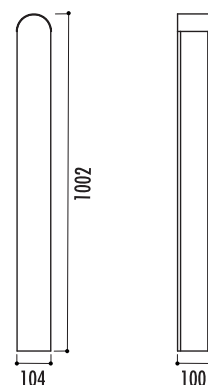
6 borne Piona Grey

Références

	Borne	Boitier
Borne Grey :	17140	17141

Caractéristiques

- Réalisée en fonte avec finition peinture noire oxyron. Autres RAL en option, nous consulter
- Fixation par scellement dans plot béton ou amovible sur boitier (en option)
- Hauteur totale 1002 mm, profil HEB-100
- Poids : 21 kg





1



2



3



4



5



6

1 barrière Hamburg

Références

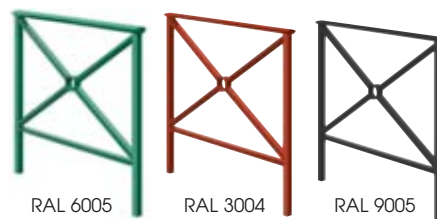
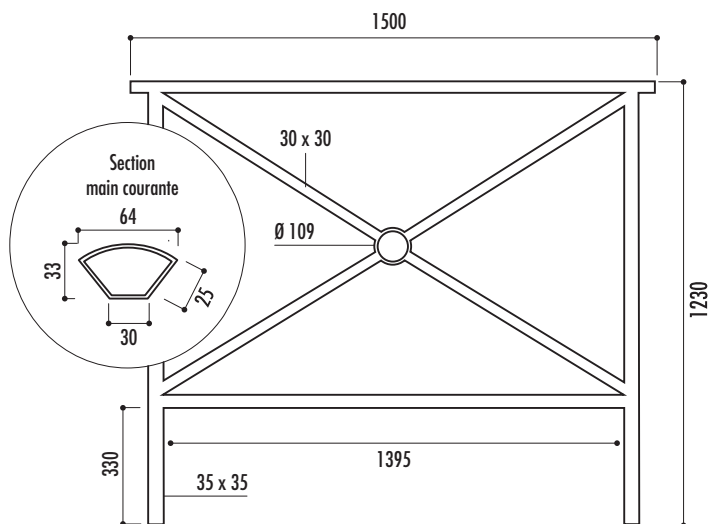
Barrière Hamburg : **10790 + couleur**
 Amovibilité - Kit serrure : **10724**

Caractéristiques

- Structure en acier finition peint sur zinc
- 3 coloris au choix : vert RAL 6005, rouge RAL 3004 ou noir RAL 9005
- Perforation Ø 10 mm pour passage fer tor pour scellement
- À sceller
- Poids : 12 kg
- Épaisseur tube : 1,8 mm
- Autres coloris, nous consulter



Main courante



3 RAL en stock, possibilité tout RAL

2 poteau Cadix

Références

Poteau Cadix : **10800 + couleur**
 Poteau Cadix autres RAL : **10816 + couleur**
 Poteau Cadix PMR* couleur : **10814 + couleur**
 Amovibilité - Fourreau simple : **10723**
 Amovibilité - Serrure : **10726**

Caractéristiques

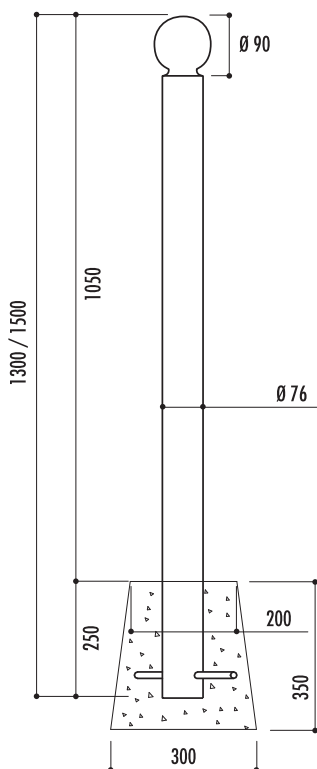
- En acier zingué épaisseur 3,2 mm, finition peinture poudrée polyester

MODÈLE STANDARD :

- Tige de scellement Ø 12 mm, longueur 110 mm
- À sceller
- 3 coloris au choix : vert RAL 6005, rouge RAL 3004 ou noir RAL 9005
- Tête boule en fonte Ø 90 mm
- Hauteur totale : 1300 mm
- Poids : 8,7 kg
- Autres coloris en option, nous consulter

MODÈLE PMR* :

- Bicolore, RAL au choix
- Hauteur totale : 1500 mm
- Poids : 10 kg



* Adapté aux personnes à mobilité réduite



2
Poteau
PMR*

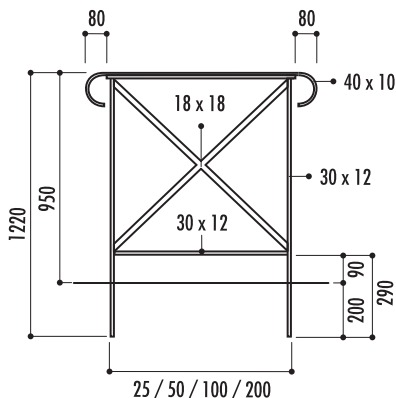


2

1 barrière Halle

Caractéristiques

- Structure en acier massif finition phosphatation et thermolaquage coloris noir RAL 9005 avec piètement double renforcé, 60 x 12 mm
- Main courante moulurée 40 x 10 mm, 2 crosses
- Montant fer plat 30 x 12 mm
- Hauteur après scellement : 950 mm
- Poids : 11 kg (long. 25 cm), 14 kg (long. 50 cm), 22 kg (long. 100 cm) et 40 kg (long. 200 cm)
- À sceller
- Options : barrière sans crosse ou avec une crosse (droite ou gauche), nous consulter



* Prévoir 2 options double rosaces pour barrières long. 200 cm

Références

Barrière Halle long. 25 cm :	10783
Barrière Halle long. 50 cm :	10782
Barrière Halle long. 100 cm :	10774
Barrière Halle long. 200 cm :	10781
Option double rosace* :	10784



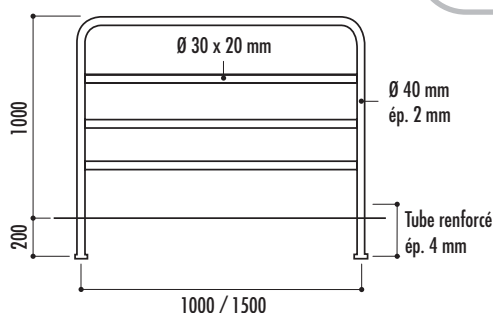
Option rosace Ø 10 cm

2 barrière Odéon

Caractéristiques

- Structure en tube acier Ø 40 mm, épaisseur 2 mm, finition primaire époxy antirouille et peinture polyester
- Lisse 30 x 20 mm, épaisseur 2 mm
- Piètement renforcé au niveau du sol, ép. 4 mm
- Poids : 13,5 kg (long. 100 cm), 15 kg (long. 150 cm)
- Fixation par scellement dans plot béton

Couleurs



Références

Barrière Odéon - long. 100 cm :	30050 + couleur
Barrière Odéon - long. 150 cm :	30060 + couleur
Option platine :	21740
Option fourreau simple - lot de 2 :	21750
Option kit d'amovibilité :	21760

Fourreaux simples
Réf. 21750



Kit serrure avec clé de déverrouillage
Réf. 21760

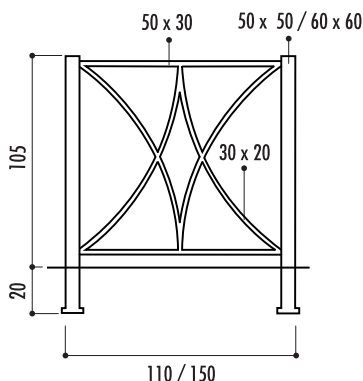


3 barrière Vauban

Caractéristiques

- Structure en tube acier, finition primaire époxy antirouille et peinture polyester
- Options : platines, fourreau amovible simple ou avec verrouillage, grille de protection, nous consulter
- Fixation par scellement dans plot béton

Couleurs



Références

Barrière Vauban - long. 150 cm :	21720 + couleur
Barrière Vauban - long. 110 cm :	21730 + couleur
Option platine :	21740
Option fourreau simple - lot de 2 :	21870
Option kit d'amovibilité :	21880

Fourreaux simples
Réf. 21870



Kit serrure avec clé de déverrouillage
Réf. 21880

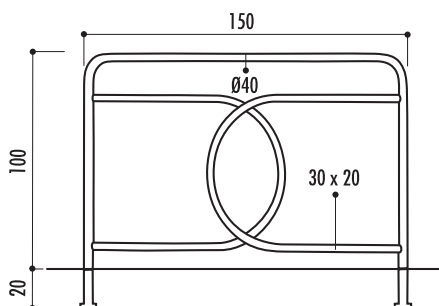
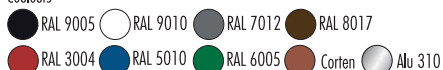


4 barrière Le Nôtre

Caractéristiques

- Structure en tube acier Ø 40 mm, épaisseur 2 mm, finition primaire époxy antirouille et peinture polyester
- Piètement renforcé au niveau du sol, ép. 4 mm
- Options : platines, fourreau amovible simple ou avec verrouillage, nous consulter
- Fixation par scellement dans plot béton

Couleurs



Références

Barrière Le Nôtre - long. 150 cm :	21770 + couleur
Option platine :	21740
Option fourreau simple - lot de 2 :	21750
Option kit d'amovibilité :	21760

Fourreaux simples
Réf. 21750



Kit serrure avec clé de déverrouillage
Réf. 21760





1



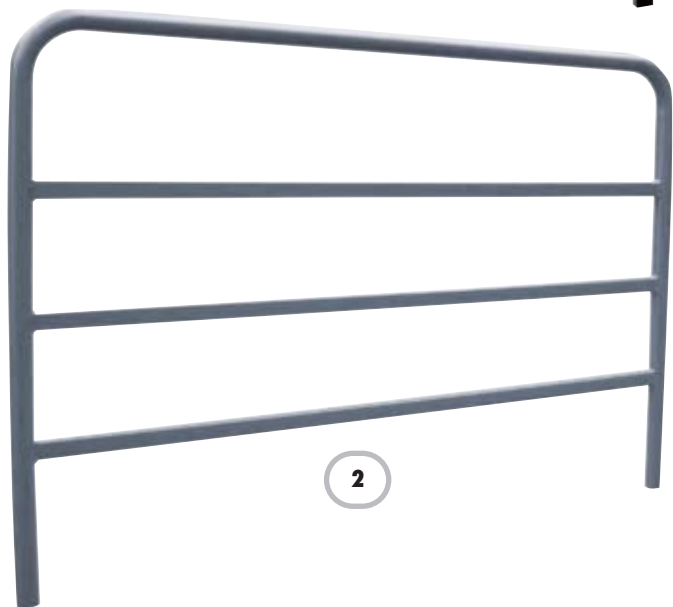
1 200 cm



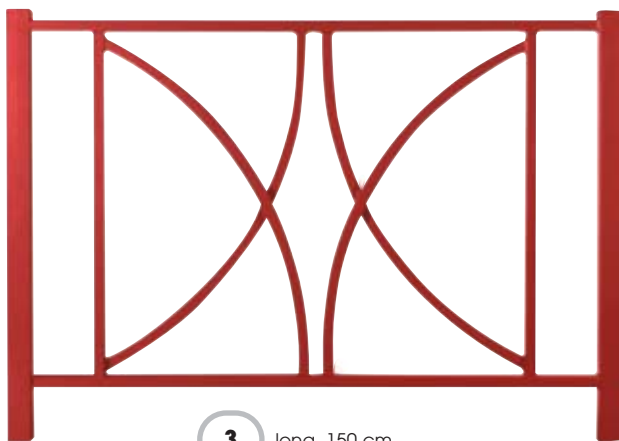
50 cm



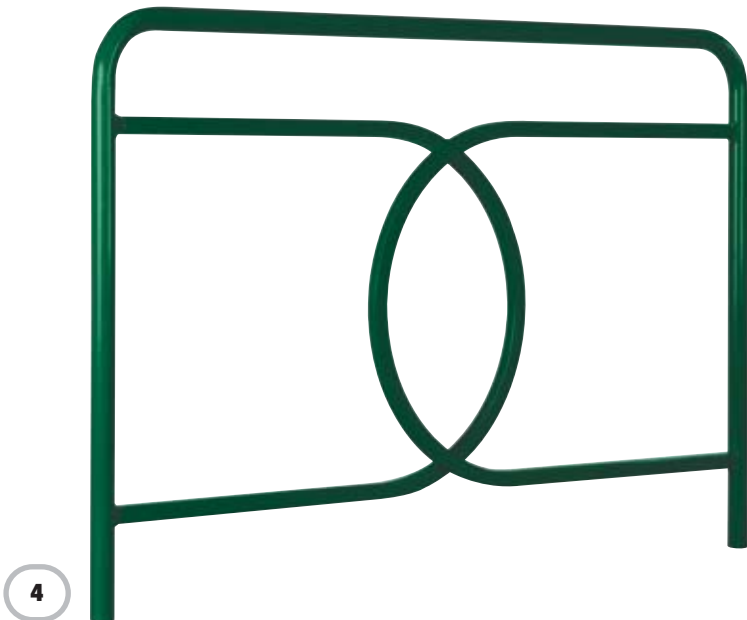
100 cm



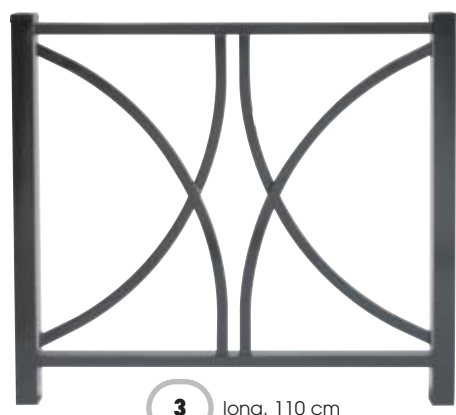
2



3 long. 150 cm



4



3 long. 110 cm

1 barrière de police 14 barreaux

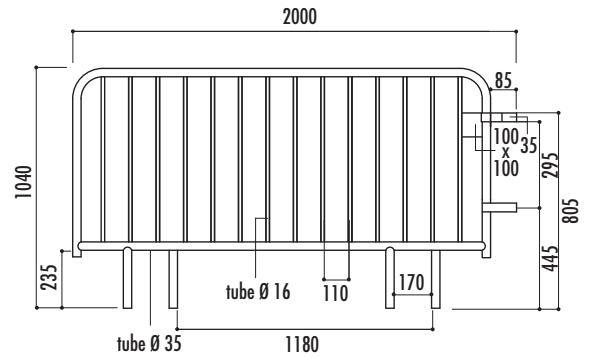
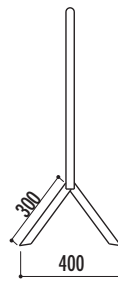
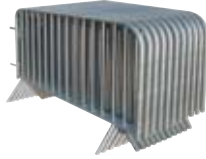
Référence

Barrière 14 barreaux : 11170

Caractéristiques

- En acier galvanisé à chaud
- 14 barreaux
- Cadre percé en haut et en bas
- Barreaux prisonniers du cadre puis soudés pour une très grande rigidité de l'ensemble
- Plaque d'identification en tôle d'acier soudée sur les barreaux
- Système d'accroche universelle réalisé en fer plat permettant de s'adapter aux modèles de barrières existants

Stockage au carré



2 barrière de police 18 barreaux

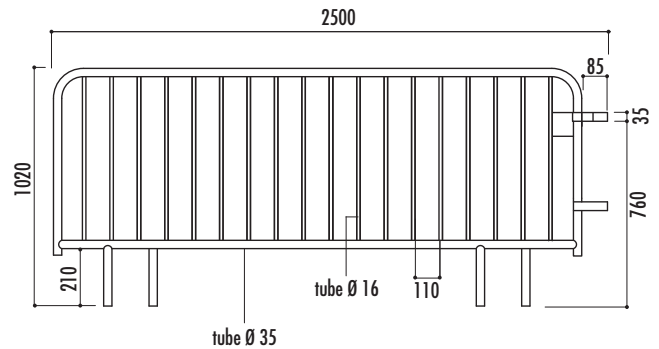
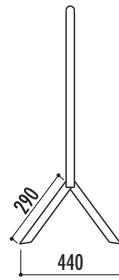
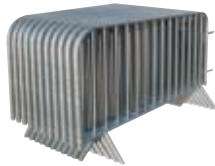
Référence

Barrière 18 barreaux : 11160

Caractéristiques

- En acier galvanisé à chaud
- 18 barreaux
- Cadre percé en haut et en bas
- Barreaux prisonniers du cadre puis soudés pour une très grande rigidité de l'ensemble
- Plaque d'identification en tôle d'acier soudée sur les barreaux
- Système d'accroche universelle réalisé en fer plat permettant de s'adapter aux modèles de barrière existants

Stockage au carré



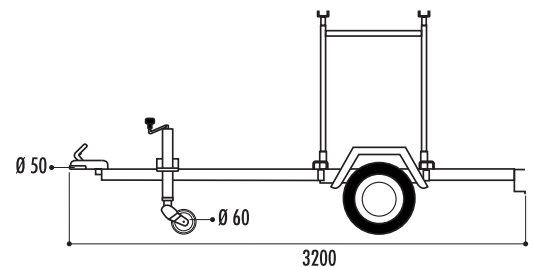
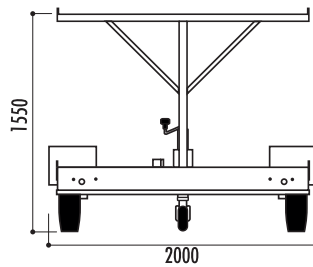
3 remorque porte-barrières

Références

Remorque porte-barrières : 22430
Roue de secours : 22440
Forfait immatriculation : 22450
Carte grise : 22451

Caractéristiques

- Capacité : 40 barrières 2 m ou 38 barrières 2,5 m
- Structure mécano-soudée, finition galvanisée à chaud
- Composée d'un châssis longerons/traverses et d'un portique central pour charger et décharger les barrières latéralement
- Essieu Alko 1 x 750 kg
- Charge utile 560 kg
- Timon en V fixe non freiné, attelage boule Ø 50 mm
- Roue jockey automatique Ø 60 mm et roues sous plateau avec pneumatiques 155/70R13 (passage de roue)
- Feux encastrés norme CE
- 2 sangles à cliquet + 4 anneaux d'arrimage (fournis)
- Option : roue de secours et gestion administrative de l'immatriculation, timon V freiné, timon réglable freiné ou non freiné
- Cette remorque se tracte avec un permis B
- Transport en sus, nous consulter



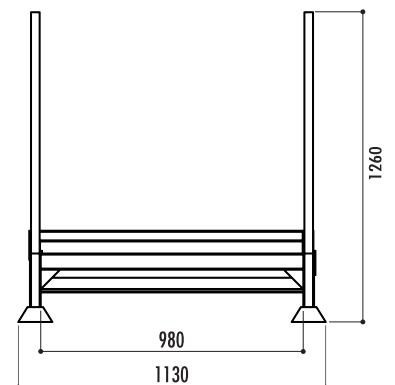
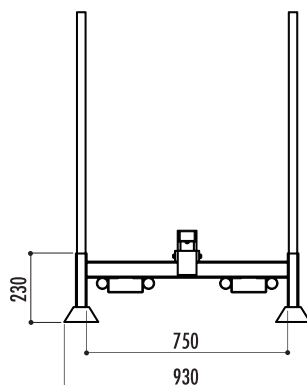
4 palette porte-barrières

Référence

Palette porte-barrières : 26760-02

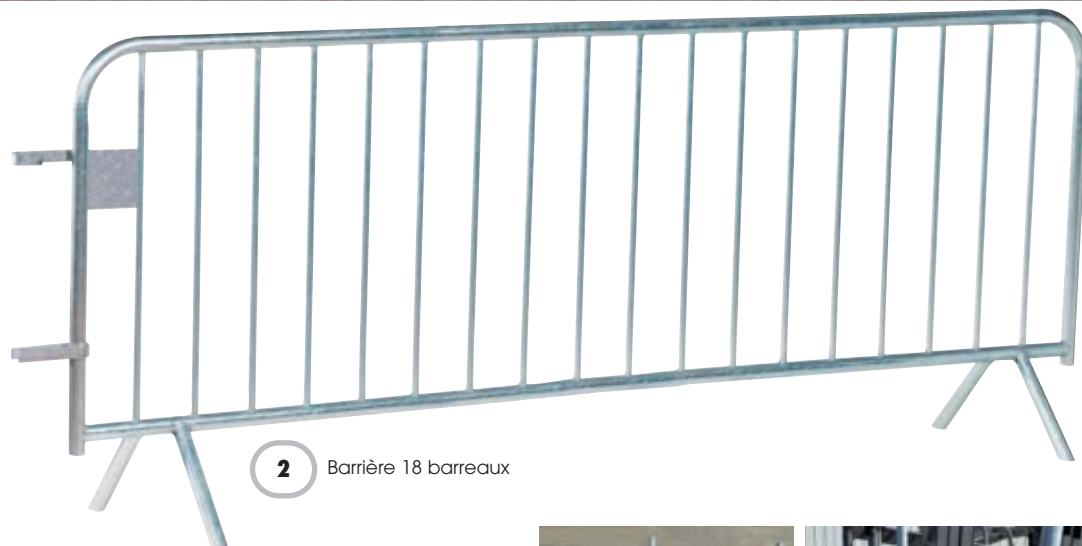
Caractéristiques

- Structure galvanisée à chaud, entièrement soudée
- Résistante aux intempéries
- Offre un gain de temps et de place et moins de fatigue pour les opérateurs
- Base rehaussée pour la dépose de barrières
- Munie d'une barre antivol cadenassable (cadenas non fourni)
- Capacité : 20 à 25 barrières selon modèle et mode de rangement
- Charge admissible : 300 kg. Gerbage 2 sur 1
- Manipulable au gerbeur ou chariot élévateur
- Réhausseurs en tube Ø 34 mm amovibles pour chargement et déchargement rapides
- Poids : 44 kg





1 Barrière 14 barreaux



2 Barrière 18 barreaux



3 Remorque pour 40 barrières long. 2 m
38 barrières long. 2,5 m

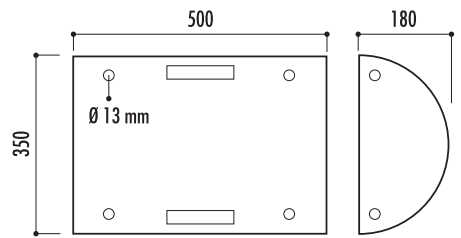
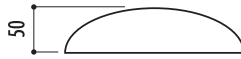


4 Palette porte barrières

1 kit ralentisseur

Caractéristiques

- Bonne visibilité de jour comme de nuit grâce aux yeux de chat
- Résistance à l'écrasement jusqu'à 40 tonnes
- Installation définitive ou temporaire aisée
- Caoutchouc profilé très résistant, couleurs teintées dans la masse
- Surface rainurée pour drainer l'eau et permettre une meilleure accroche des pneumatiques
- Fixation par chevillage avec boulons à expansion sur un sol béton ou par scellement chimique sur un sol type bitume
- Poids :
 - paire éléments rectangulaires : 14,5 kg
 - paire éléments 1/2 rond : 3,6 kg
 - boulon à expansion : 0,10 g
- Sans passe câble



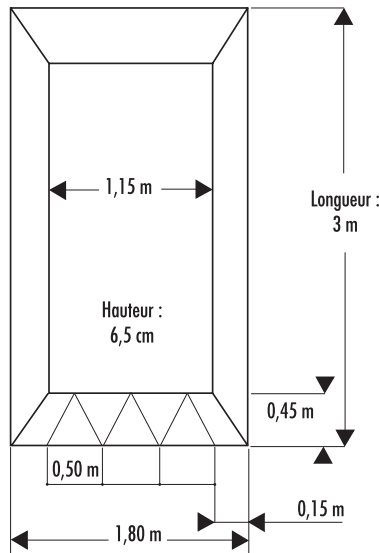
Références

Paire de modules rectangulaires 1 jaune + 1 noir : **10810**
 Paire 1/2 rond 1 jaune + 1 noir : **10820**
 Boulon à expansion : **10830**

2 coussin berlinois

Caractéristiques

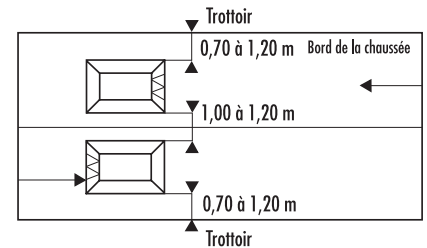
- Ralentit le trafic automobile, camionnettes et camions sans gêner la circulation des bus
- Réalisé en caoutchouc vulcanisé - Pas recyclé
- SRT moyenne : 0,73
- Bandes rétro réfléchissantes blanches avant et arrière
- Dimensions d'une pièce : long. 100 x larg. 90 x haut. 6,5 cm
- Dimensions totales : long. 300 x larg. 180 x haut. 6,5 cm
- Composé de 6 éléments
- Couleur : rouge ou noir
- Poids : 300 kg
- Accessoires fournis : "H" de liaisons métalliques pour sécuriser la liaison entre les éléments, capuchons pour boucher les ouvertures des fixations et chevilles pour fixation au sol



Références

Coussin berlinois rouge : **10843**
 Coussin berlinois noir : **15300**

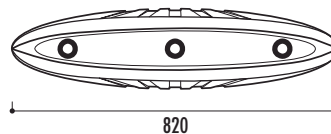
Conforme aux recommandations du CEREMA (ancien CERTU)



3 séparateur de voies

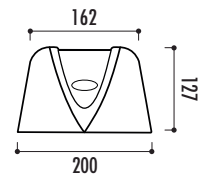
Caractéristiques

- En plastique 100 % recyclé
- Bande supérieure et motifs de chaque côté (rayons) réfléchissants coloris blanc
- Forme large et lisse permettant un appui stable aux cyclistes
- À sceller avec vis d'ancrage non fournies
- Poids : 6,40 kg



Référence

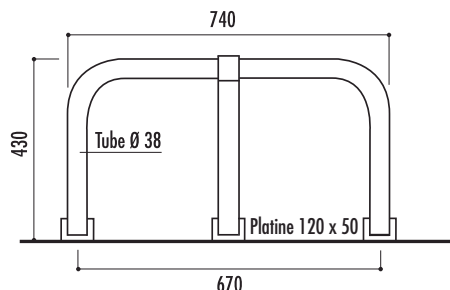
Séparateur de voies : **27010**



4 bloc parking Simple

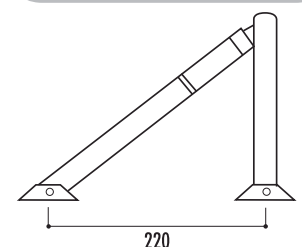
Caractéristiques

- Réalisé en tube acier galvanisé Ø 38 mm avec 2 bandes réfléchissantes (à coller)
- Verrouillage simple et efficace par cadenas (fourni avec 2 clés différentes)
- À fixer
- Poids : 4 kg
- Pose rapide et facile avec 6 vis et chevilles fournies



Référence

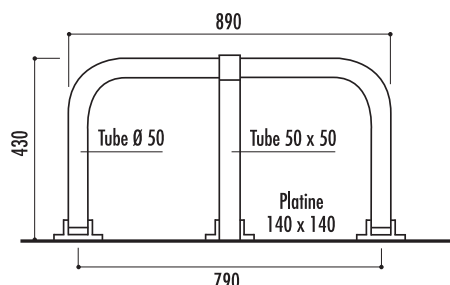
Bloc parking Simple : **11060**



5 bloc parking Europe

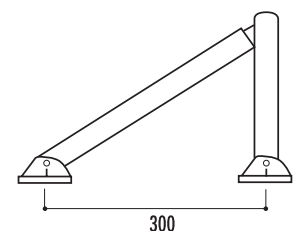
Caractéristiques

- Réalisé en acier galvanisé avec 2 bandes réfléchissantes (à coller)
- Clés différentes
- Arceau en tube Ø 50 mm monté sur des sabots en fonte d'aluminium, pied en tube carré 50 x 50 mm
- Verrouillage par serrure cylindre européen (3 clés fournies), ce modèle permet une fermeture automatique sans l'utilisation des clés (serrure à clavette)
- À fixer
- Poids : 12 kg
- Pose rapide et facile avec 12 vis et chevilles fournies



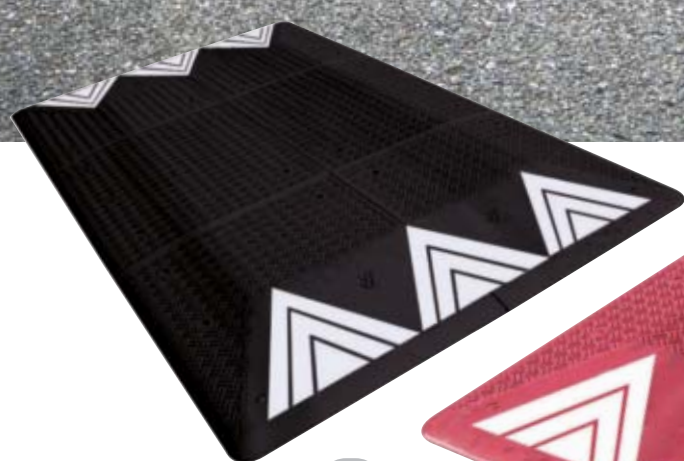
Référence

Bloc parking Europe : **11050**

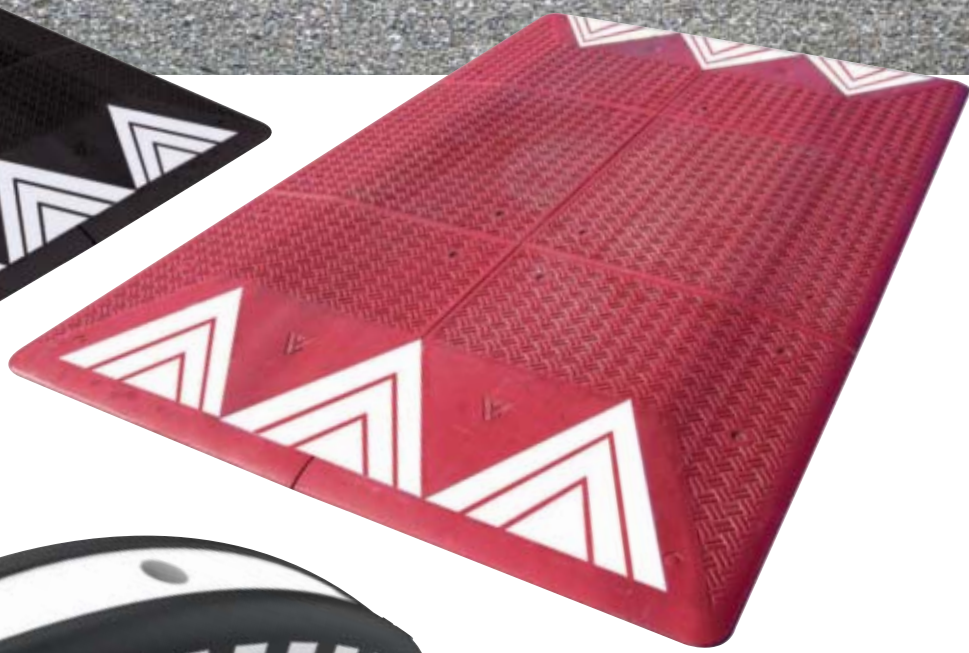




1



2



3



4



5

1 support cycles Ovalie et S

Caractéristiques

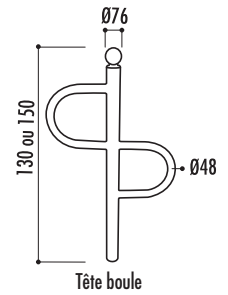
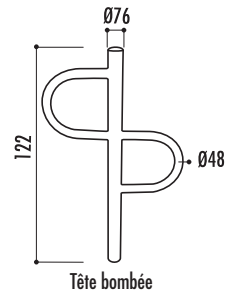
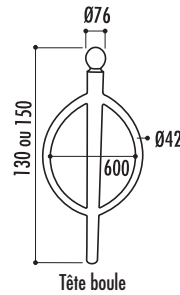
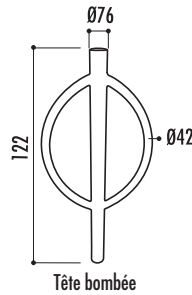
- En acier zingué finition peinture époxy (voir RAL)
- Poteau central Ø 76 mm
- 2 modèles avec chacun 2 finitions possibles :
 - Tête boule : hauteur 130 ou 150 cm
 - Tête « bombée » : hauteur 122 cm
- Arceau Ø 42 (ovalie) et Ø 48 mm (forme "S")
- À sceller
- Poids :
 - Hauteur 130 cm (tête boule) : 13 kg
 - Hauteur 150 cm (tête boule) : 15 kg
 - Hauteur 122 cm (tête « bombée ») : 11 kg
- Option : platine 100 x 100 x ép. 8 mm - 4 perforations Ø 8 mm

Couleurs



Références

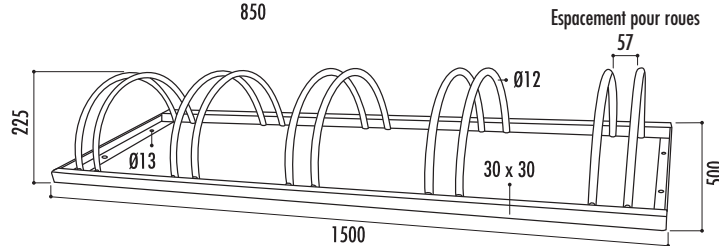
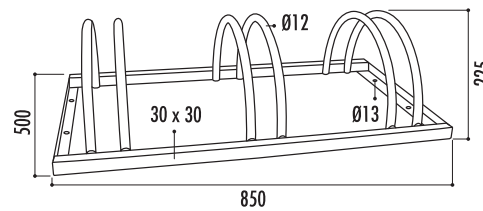
Support cycles forme "S"	Haut. 130 cm	Tête boule :	21000 + couleur
Support cycles forme "S"	Haut. 150 cm	Tête boule :	21003 + couleur
Support cycles forme "S"	Haut. 122 cm	Tête bombée :	21006 + couleur
Support cycles Ovalie	Haut. 130 cm	Tête boule :	21009 + couleur
Support cycles Ovalie	Haut. 150 cm	Tête boule :	21012 + couleur
Support cycles Ovalie	Haut. 122 cm	Tête bombée :	21015 + couleur
Option platine pour support "S" ou Ovalie :			21018



2 support cycles

Caractéristiques

- En acier galvanisé à chaud
- Arceau cintré en acier plein Ø 12 mm
- Traverse 30 x 30 mm
- Côté en cornière 30 x 30 mm avec perçage Ø 13 mm pour fixation
- Poids :
 - 3 places : 7,3 kg
 - 5 places : 11,8 kg



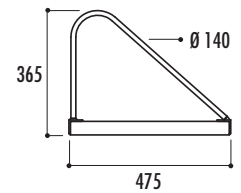
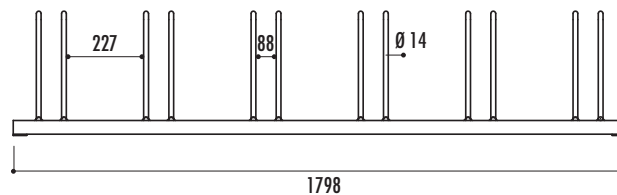
Références

Support cycles 3 places :	11070-01
Support cycles 5 places :	11080-02

3 support cycles Copenhague

Caractéristiques

- Réalisé en acier galvanisé à chaud
- Arceaux cintrés Ø 14 mm
- 6 places
- À fixer au sol par vis d'ancrage
- Poids : 27 kg



Référence

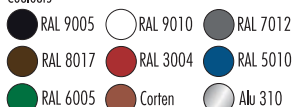
Support cycles Copenhague :	15540
-----------------------------	--------------

4 support cycles Tourmalet

Caractéristiques

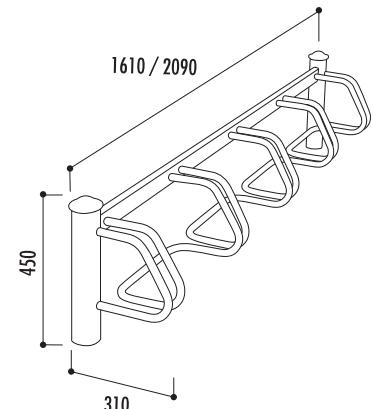
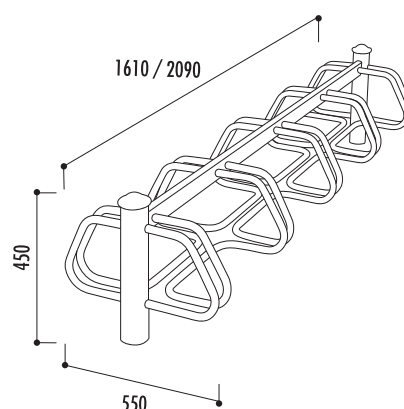
- En acier finition primaire époxy anti-rouille et peinture polyester
- Poteau Ø 80 mm
- Arceau cintré Ø 25 mm
- Pommeau comète
- Poids :
 - 4 places simple face : 12 kg
 - 5 places simple face : 16 kg
 - 4 places double face : 16 kg
 - 5 places double face : 21 kg
- À sceller
- Option platine, nous consulter

Couleurs



Références

Support cycles 4 places simple face :	30110 + couleur
Support cycles 5 places simple face :	30120 + couleur
Support cycles 2 x 4 places double face :	30130 + couleur
Support cycles 2 x 5 places double face :	30140 + couleur





1 Forme "S"
Tête bombée



1 Ovale
Tête bombée



1 Ovale
Tête boule



1 Forme "S"
Tête boule



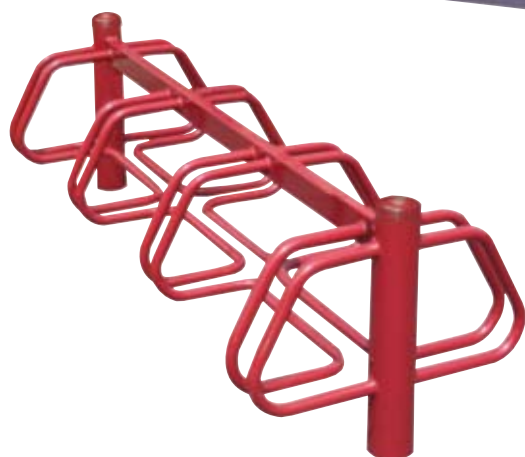
2



3



4



Finition avec
pommeau boule,
nous consulter

1 abri Sienne

Caractéristiques

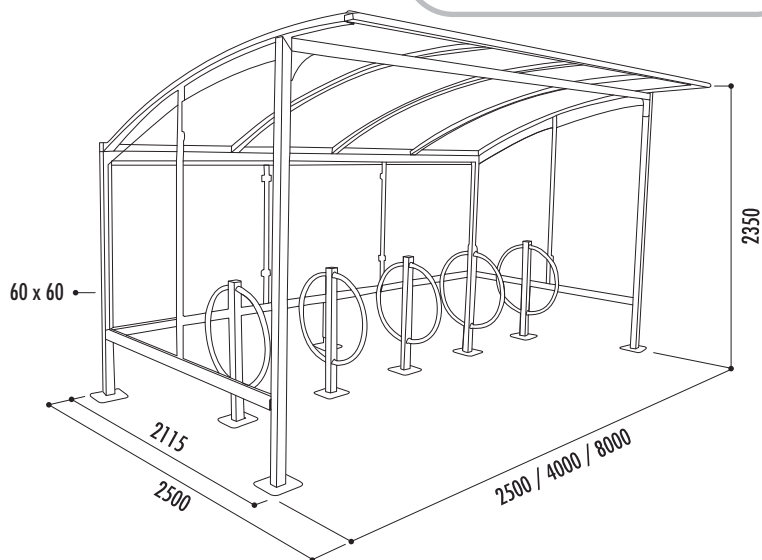
- Modèle simple 2,5 x 2,5 m : 6 vélos
- Modèle simple 4 x 2,5 m : 9 vélos ou 4 motos
- Modèle double côte à côte 8 x 2,5 m : 18 vélos ou 8 motos
- Structure : poteaux, traverses et longerons en tube acier galvanisé 60 x 60 mm, arceaux de toiture 60 x 30 mm
- Finition peinture polyester thermodurcissable anti-UV, coloris au choix : voir nuancier
- Pieds réglables sur platines 175 x 175 mm
- Visserie en acier inoxydable
- Toit : couverture en polycarbonate alvéolaire traité anti-UV, épaisseur 6 mm
- Habillage : fond et côtés en verre trempé « securit » clair, épaisseur 5 mm
- Fixation par vis d'ancrage sur dalle ou plots béton ou par résine chimique avec tiges filetées
- Plan d'implantation sur demande
- Supports cycles, nous consulter

Couleurs



Références

Abri Sienne simple 2,5 x 2,5 m :	27240
Abri Sienne simple 4 x 2,5 m :	27260
Abri Sienne double 8 x 2,5 m :	27280



2 abri Crémone

Caractéristiques

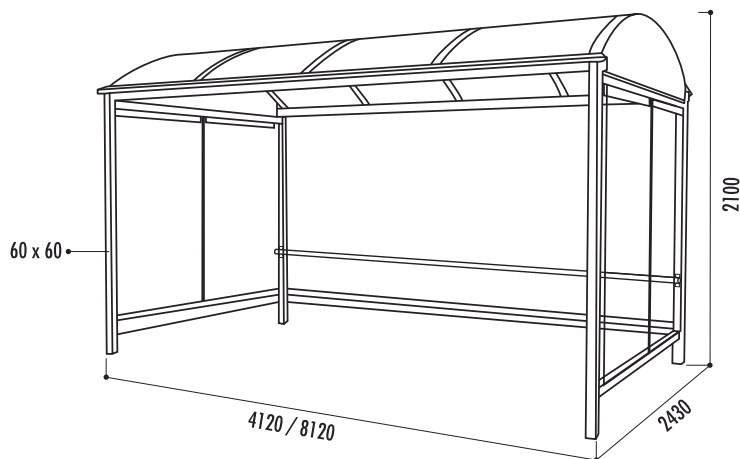
- Modèle simple : 10 vélos ou 4 motos maxi.
- Modèle double : 20 vélos ou 8 motos maxi.
- Structure : poteaux en tube acier galvanisé, 60 x 60 mm. Traverses et rives en acier plié et lisse de protection en tube acier Ø 40 mm en fond
- Finition peinture polyester thermodurcissable anti-UV, coloris au choix voir nuancier
- Pieds réglables en hauteur
- Visserie anticorrosion
- Toit : couverture arrondie 2 faces en polycarbonate alvéolaire traité anti-UV, pincées entre les arceaux
- Habillage : fond et côtés en verre trempé clair "securit" 8 mm, fixé par vis poëlier, canon nylauto et joint poli industriel
- Fixation par platines en base ou par scellement dans plots béton
- Plan d'implantation sur demande

Couleurs



Références

Abri Crémone simple 4,1 x 2,4 m :	22520
Abri Crémone double 8,1 x 2,4 m :	22580



3 abri Brindisi

Caractéristiques

- Modèle simple : 9 vélos ou 4 motos maxi pour modèle long, 4,4 x 2,4 m
- Structure : poteaux et traverses en bois traité autoclave, 90 x 90 mm et 140 x 60 mm
- Lisse de protection en tube acier Ø 40 mm en fond
- Pieds réglables en hauteur
- Visserie anticorrosion
- Toit : couverture arrondie 2 faces en polycarbonate alvéolaire traité anti-UV, pincées entre les arceaux
- Habillage : fond et côtés en verre trempé clair "securit" 8 mm, fixé par vis poëlier, canon nylauto et joint poli industriel
- Fixation par platines en base ou par scellement dans plots béton
- Plan d'implantation sur demande

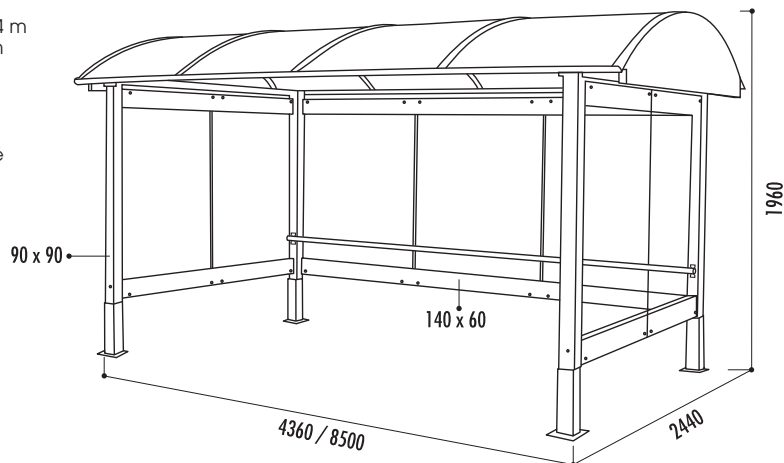
Structure



Pin traité autoclave

Références

Abri Brindisi simple 4,4 x 2,4 m :	22640
Abri Brindisi double 8,5 x 2,4 m :	22660





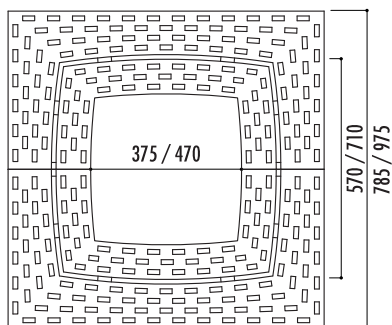
1 grille d'arbre Estadi

Références

	Grille	Cadre
Grille d'arbre Estadi 786 x 786 mm :	17470	19441
Grille d'arbre Estadi 975 x 975 mm :	17460	19440

Caractéristiques

- En fonte, avec traitement antirouille bi-couche finition peinture oxiron noir
- Composée de 2 éléments (visserie pour assemblage non fournie)
- Épaisseur : 30 mm
- 2 modèles :
 - Dimensions extérieures : 97,5 x 97,5 cm. Dimensions intérieures : 71 x 71 cm ou 47 x 47 cm. Poids : 68 kg
 - Dimensions extérieures : 78,5 x 78,5 cm. Dimensions intérieures : 57 x 57 cm ou 37,5 x 37,5 cm. Poids : 43 kg



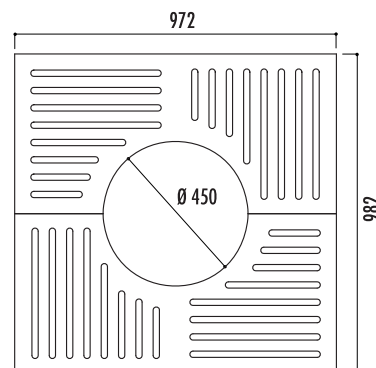
2 grille d'arbre Impu

Références

	Grille	Cadre
Grille d'arbre Impu :	17490	19560

Caractéristiques

- En fonte finition peinture oxiron
- Composée de 2 éléments (visserie pour assemblage non fournie)
- Dimensions extérieures : 97,2 x 98,2 cm
- Ø intérieur : 45 cm
- Épaisseur : 26 mm
- Perforation : 19,5 mm de large
- Poids : 45 kg



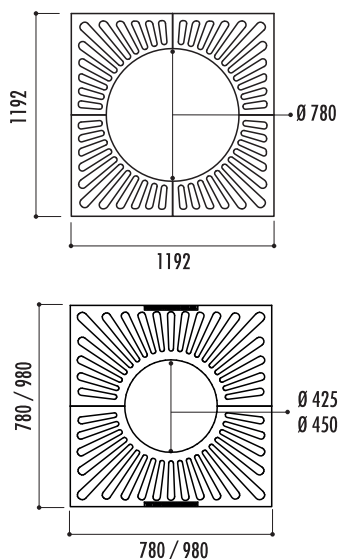
3 grille d'arbre Cuadrado

Références

	Grille	Cadre
Grille d'arbre 780 x 780 mm :	17020	19460
Grille d'arbre 980 x 980 mm :	16990	19450
Grille d'arbre 1192 x 1192 mm :	17010	19470

Caractéristiques

- En fonte finition peinture oxiron noir
- Traitement antirouille bi-couche
- Composée de 2 ou 4 éléments selon modèle (visserie pour assemblage non fournie)
- 3 modèles :
 - Dimensions extérieures : 78 x 78 cm Ø intérieur : 42,5 cm Épaisseur : 26 mm Poids : 36 kg
 - Dimensions extérieures : 98 x 98 cm Ø intérieur : 45 cm Épaisseur : 26,5 mm Poids : 50 kg
 - Dimensions extérieures : 119,2 x 119,2 cm Ø intérieur : 78 cm Épaisseur : 20 mm Poids : 69 kg
- Option : cadre acier



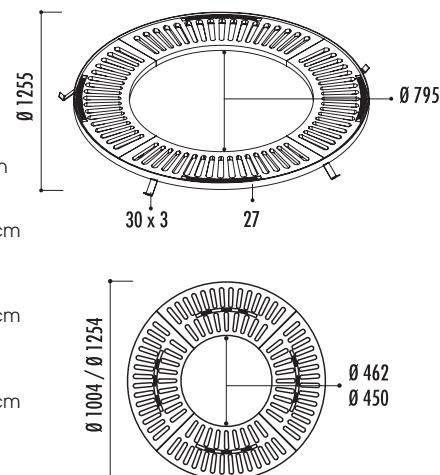
4 grille d'arbre Circular

Références

	Grille	Cadre
Grille d'arbre Ø 1004 mm :	16980	19580
Grille d'arbre Ø 1255 mm :	16970	19600
Grille d'arbre Ø 1254 mm :	16960	19590

Caractéristiques

- En fonte finition peinture oxiron noir
- Traitement antirouille bi-couche
- Composée de 4 éléments (visserie pour assemblage non fournie)
- 3 modèles :
 - Ø extérieur : 125,5 cm Ø intérieur : 79,5 cm Épaisseur : 27 mm Poids : 71 kg
 - Ø extérieur : 125,4 cm Ø intérieur : 45 cm Épaisseur : 28 mm Poids : 72 kg
 - Ø extérieur : 100,4 cm Ø intérieur : 46,2 cm Épaisseur : 20 mm Poids : 48 kg



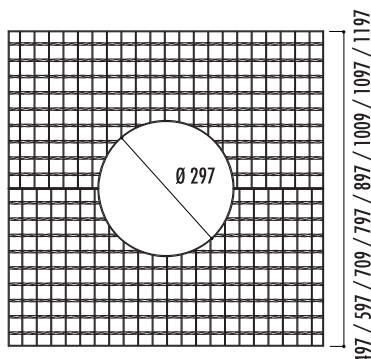
5 grille d'arbre Religa

Références

	Grille	Cadre
Grille d'arbre Religa 500 x 500 mm :	16550	19480
Grille d'arbre Religa 600 x 600 mm :	16560	19490
Grille d'arbre Religa 700 x 700 mm :	16570	19500
Grille d'arbre Religa 800 x 800 mm :	16580	19510
Grille d'arbre Religa 900 x 900 mm :	16590	19520
Grille d'arbre Religa 1000 x 1000 mm :	16600	19530
Grille d'arbre Religa 1100 x 1100 mm :	16610	19540
Grille d'arbre Religa 1200 x 1200 mm :	16620	19550

Caractéristiques

- En acier galvanisé à chaud
- Composée de 2 éléments (visserie pour assemblage non fournie)
- Ø intérieur : 30 cm
- Épaisseur : 30 mm
- 8 modèles :
 - 50 x 50 cm, poids : 4,6 kg
 - 60 x 60 cm, poids : 7,8 kg
 - 70 x 70 cm, poids : 9,3 kg
 - 80 x 80 cm, poids : 13 kg
 - 90 x 90 cm, poids : 16 kg
 - 100 x 100 cm, poids : 20 kg
 - 110 x 110 cm, poids : 24 kg
 - 120 x 120 cm, poids : 28 kg
- Disponible avec un socle galvanisé, nous consulter



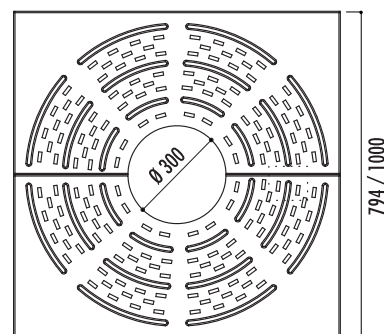
6 grille d'arbre Niu

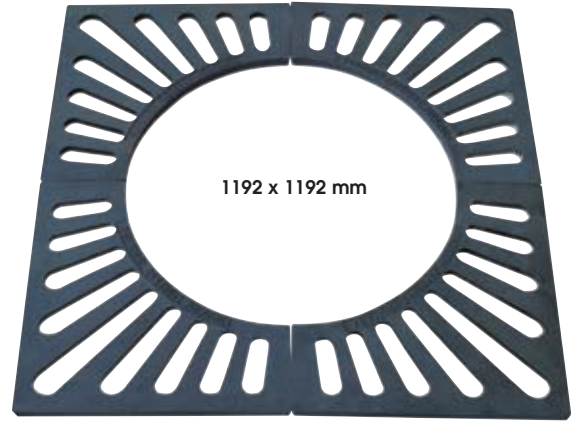
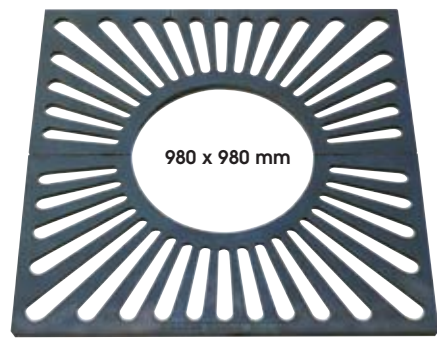
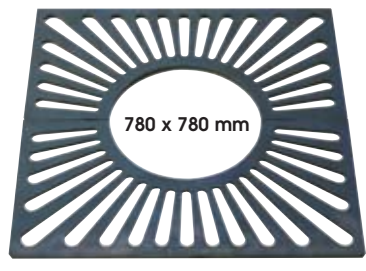
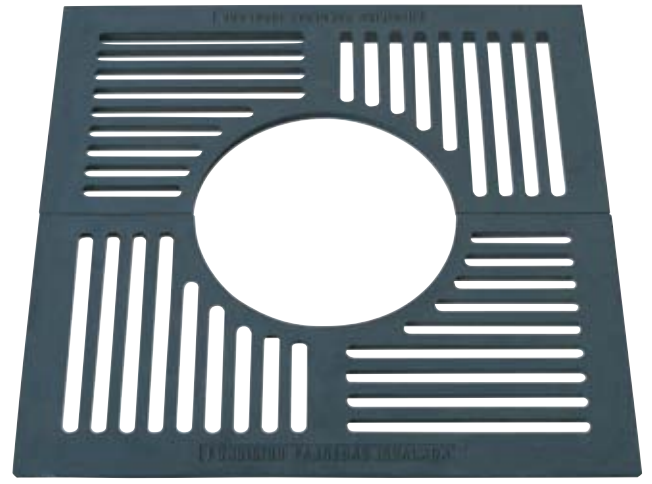
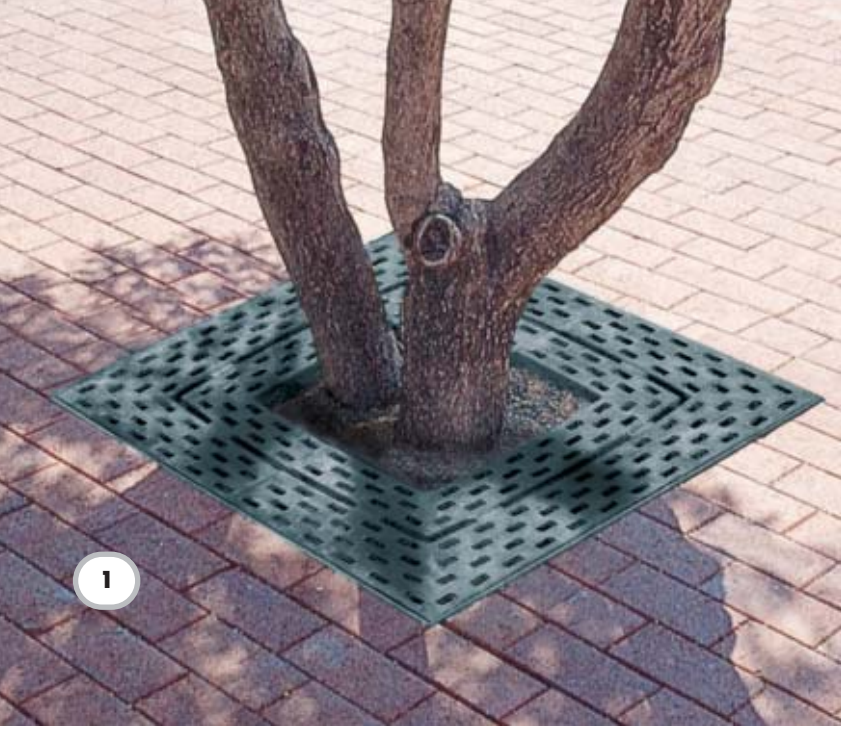
Références

	Grille	Cadre
Grille d'arbre Niu 794 x 794 mm :	17530	19420
Grille d'arbre Niu 1000 x 1000 mm :	17520	19430

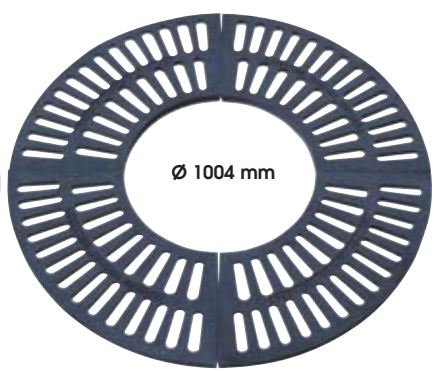
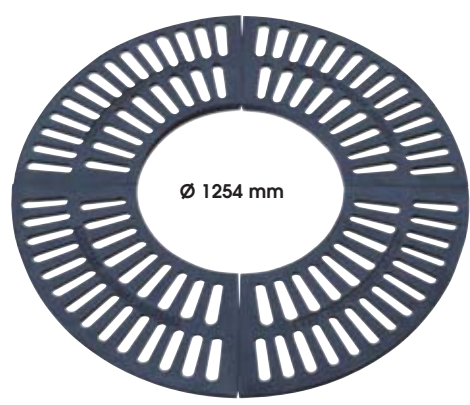
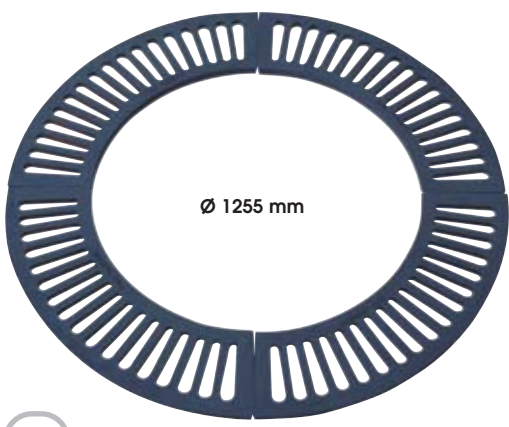
Caractéristiques

- Grille avec perforations ne dépassant pas les 10 x 30 mm conformément à la réglementation
- Composée de 2 éléments (visserie pour assemblage non fournie)
- 2 modèles :
 - Modèle 79,4 x 79,4 cm, réalisé en fonte épaisseur 27 mm Ø intérieur : 30 cm Poids : 31 kg
 - Modèle 100 x 100 cm, réalisé en fonte épaisseur 27 mm, finition peinture oxiron Ø intérieur : 30 cm Poids : 47 kg

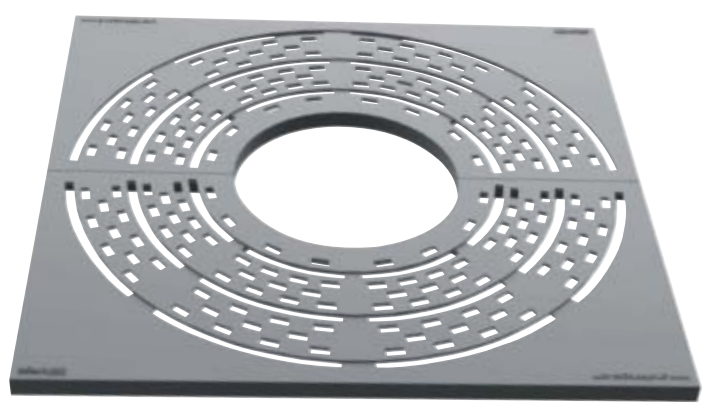
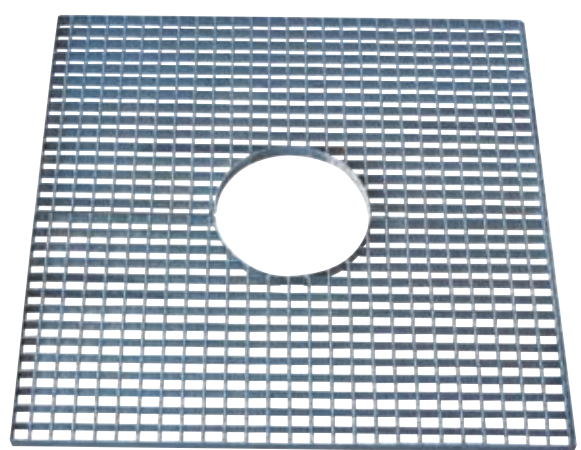




3



4

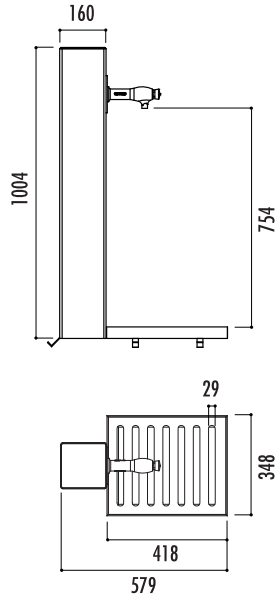


1 fontaine Galdana

Référence
Fontaine Galdana : 24490

Caractéristiques

- Corps en acier 160 x 160 mm, avec finition peinture époxy gris martelé ép. 4 mm
- Robinet en laiton temporisé à bouton poussoir chromé
- Livrée avec grille d'écoulement en fonte (existe avec grille acier, nous consulter)
- Hauteur totale : 1004 mm
- Hauteur robinet : 754 mm
- À sceller
- Poids : 32 kg

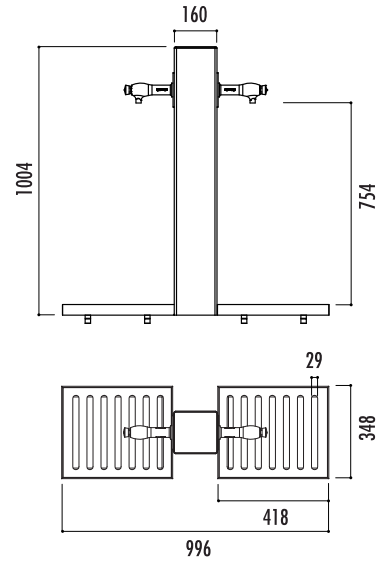


2 fontaine Galdana double

Référence
Fontaine Galdana double - grille fonte : 24480
Fontaine Galdana double - grille acier : 24470

Caractéristiques

- Corps en acier 160 x 160 mm, avec finition peinture époxy gris martelé ép. 4 mm
- Robinet en laiton temporisé à bouton poussoir chromé
- Livrée avec grille d'écoulement en fonte ou en acier
- Hauteur totale : 1004 mm
- Hauteur robinet : 754 mm
- À sceller
- Poids : 50 kg (grille en fonte), 40 kg (grille en acier)

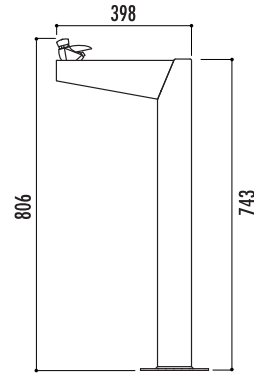
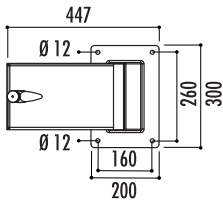


3 fontaine Minimus

Référence
Fontaine Minimus : 15310

Caractéristiques

- Fontaine adaptée aux personnes à mobilité réduite
- Corps en acier peint avec finition peinture époxy gris martelé et bac en acier inoxydable finition satinée
- 1 robinet temporisé à bouton poussoir chromé
- Fixation sur platine
- Dimensions : larg. 447 x haut. totale 806 mm
- Poids : 24 kg

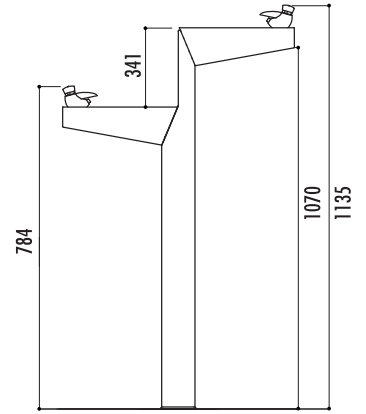
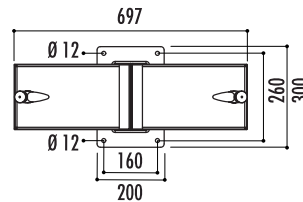


4 fontaine Minus

Référence
Fontaine Minus : 18850

Caractéristiques

- Corps en acier avec finition peinture époxy gris martelé et bac en acier inoxydable finition satinée
- 2 robinets temporisés à bouton poussoir dont 1 adapté aux personnes à mobilité réduite
- Fixation par platine
- Dimensions : larg. 697 x haut. totale 1135 mm
- Poids : 28 kg

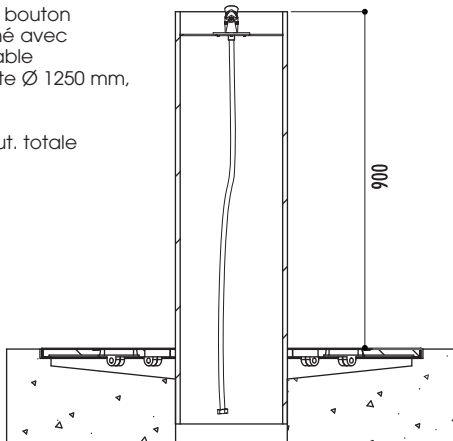


5 fontaine Villa olimpica

Référence
Fontaine Villa olimpica : 18840

Caractéristiques

- En acier, finition peinture cuite au four oxiron
- Robinet temporisé avec bouton poussoir en laiton chromé avec plaque en acier inoxydable
- Livrée avec grille en fonte Ø 1250 mm, épaisseur 32 mm
- À sceller
- Dimensions : Ø 300 x haut. totale 1100 mm
- Poids : 151 kg

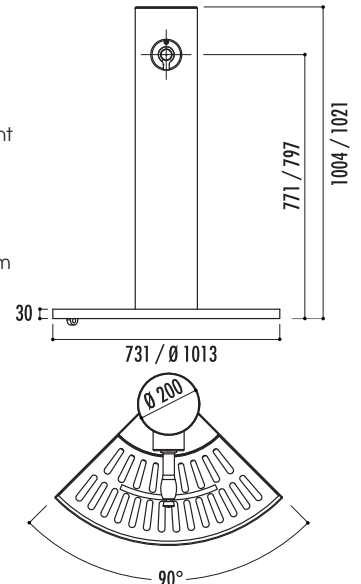


6 fontaine Vendôme

Références
Fontaine complète + 1 robinet : 16320
Fontaine complète + 2 robinets : 16330
Fontaine 1/4 grille : 16310

Caractéristiques

- En acier avec finition peinture époxy gris martelé
- Robinet temporisé à bouton poussoir en laiton chromé
- Livrée avec grille d'écoulement en fonte (existe avec grille acier, nous consulter)
- À sceller
- 3 modèles :
 - Modèle ¼ grille : Dimensions grille : 731 x 355 mm Hauteur totale : 1004 mm Hauteur robinet : 771 mm Poids : 35 kg
 - Modèle grille complète 1 ou 2 robinets : Hauteur totale : 1021 mm Hauteur robinet : 797 mm Dimension grille : Ø 1013 mm Poids : 86 kg (1 robinet), 91 kg (2 robinets)



1



2

Grille fonte



2

Grille acier



3



4



5



6



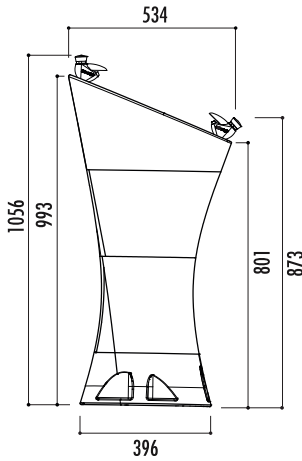
1 fontaine Alvium

Caractéristiques

- En polyéthylène moyenne densité (MDPE), 100 % recyclable, traité anti-UV
- Coloris disponibles : voir nuancier
- Écologique, sans entretien, anti-graffitis
- Avec 2 robinets (version avec 1 robinet, nous consulter)
- À fixer au sol
- Poids : 8 kg

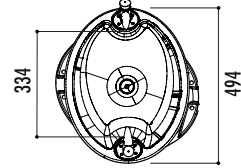


Couleurs



Référence

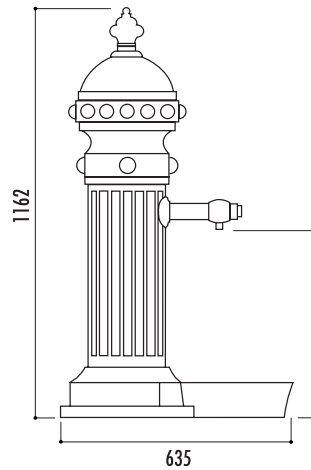
Fontaine Alvium : 26740 + couleur



2 fontaine Romantica

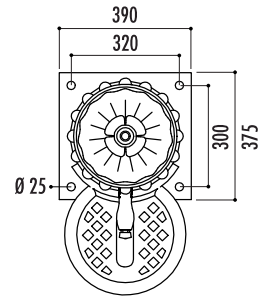
Caractéristiques

- Corps en fonte avec finition peinture époxy noire
- Robinet en laiton chromé à bouton poussoir
- Fixation au sol par vis d'ancrage
- Dimensions : larg. 635 x haut. totale 1162 mm
- Poids : 100 kg



Référence

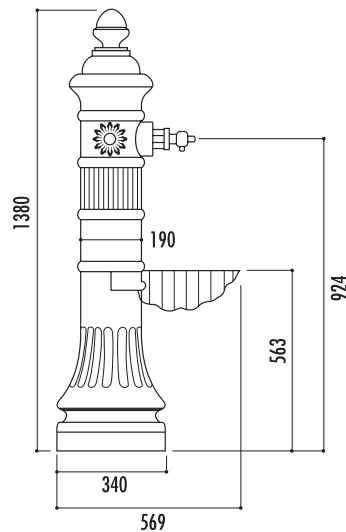
Fontaine Romantica : 15710



3 fontaine Castellana

Caractéristiques

- Corps en fonte avec finition peinture époxy noire avec traitement antirouille bi-couche
- Robinet en laiton chromé temporisé à bouton poussoir
- Fixation au sol par vis d'ancrage
- Dimensions : Ø 340 x prof. 568 x haut. 1380 mm
- Hauteur robinet : 924 mm
- Poids : 117 kg



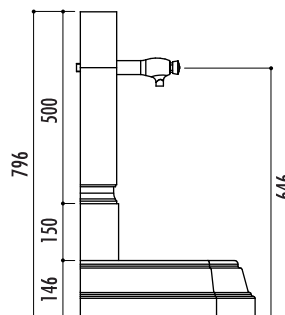
Référence

Fontaine Castellana : 16340

4 fontaine Portal

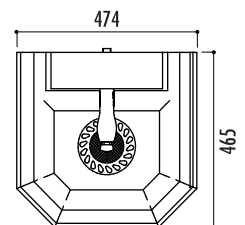
Caractéristiques

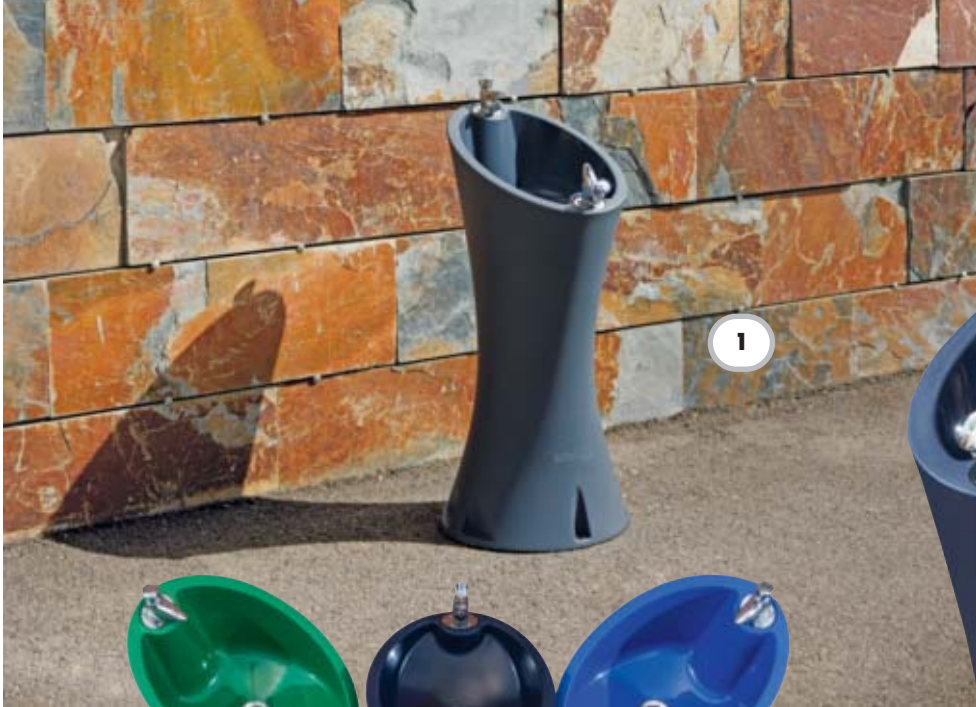
- Corps en fonte avec finition peinture époxy noire
- Robinet en laiton chromé à bouton poussoir
- Fixation murale
- Dimensions : larg. 474 x prof. 465 x haut. totale 796 mm
- Hauteur robinet : 646 mm
- Poids : 77 kg



Référence

Fontaine Portal : 16190





MOBILIER URBAIN

JEU

FESTIF

COMMUNICATION

INTÉRIEUR

ACCESSOIRES

1 jardinière Alvim

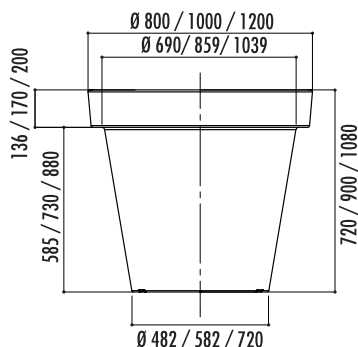
Références

Jardinière Alvim Ø 80 cm : **29060 + couleur**
 Jardinière Alvim Ø 100 cm : **29070 + couleur**
 Jardinière Alvim Ø 120 cm : **29080 + couleur**



Caractéristiques

- Réalisée en polyéthylène moyenne densité traité anti-UV, 100 % recyclable, coloris au choix (voir nuancier)
- Sans entretien et anti-graffiti
- 3 modèles :
 - Capacité : 200 litres
Ø extérieur : 80 cm
Poids : 8 kg
 - Capacité : 370 litres
Ø extérieur : 100 cm
Poids : 15 kg
 - Capacité : 670 litres
Ø extérieur : 120 cm
Poids : 25 kg



2 jardinière Héra

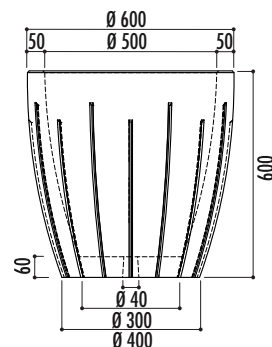
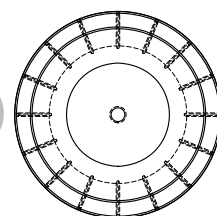
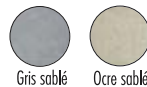
Référence

Jardinière Héra : **22320 + couleur**

Caractéristiques

- En béton armé, finition gris sablé ou ocre sablé
- Trou en fond de jardinière pour l'évacuation de l'eau
- Capacité : 80 litres
- Poids : 136 kg
- Transport en sus, nous consulter

Finitions au choix



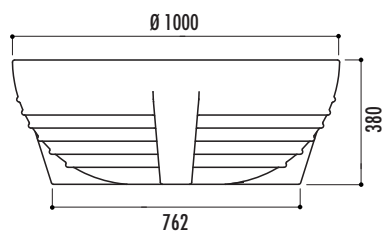
3 jardinière Futura

Référence

Jardinière Futura : **17690 + couleur**

Caractéristiques

- En polyéthylène, coloris au choix, voir nuancier
- Trou en fond de jardinière pour l'évacuation de l'eau
- Capacité : 182 litres
- Poids : 8,5 kg



Les autres produits disponibles en plastique 100% recyclable :



Bancs associés :
voir p. 32, 34, 36



Corbeilles associées :
voir p. 70, 72

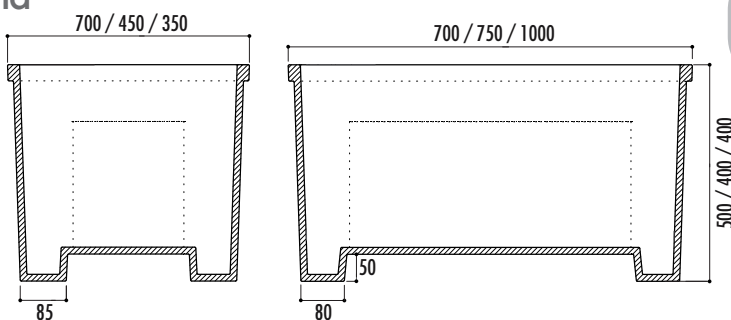
4 jardinière Ona

Références

Jardinière Ona 1000 x 350 mm : **17570**
 Jardinière Ona 700 x 700 mm : **17580**
 Jardinière Ona 750 x 450 mm : **17590**

Caractéristiques

- En fonte, finition peinture époxy coloris noir oxyron
- Dimensions :
 - 70 x 70 x haut. 50 cm ; 145 kg
 - 75 x 45 x haut. 40 cm ; 92 kg
 - 100 x 35 x haut. 40 cm ; 95 kg



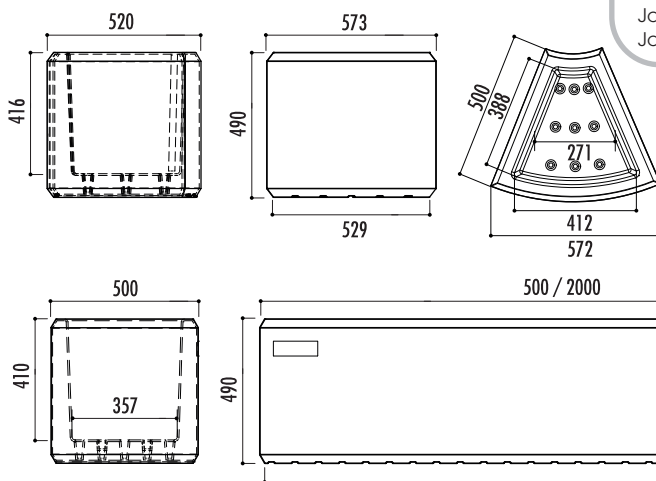
5 jardinière Heba

Références

Jardinière Heba long. 200 cm : **29880 + couleur**
 Jardinière Heba long. 50 cm : **29890 + couleur**
 Jardinière Heba courbe 45° : **29900 + couleur**

Caractéristiques

- En polyéthylène moyenne densité (MDPE) 100 % recyclable, traité anti-U.V.
- Longueur : 50 ou 200 cm, ou version courbe 45°
- Coloris disponibles : voir nuancier
- Ne s'oxyde pas
- Sans entretien
- Grande résistance aux produits chimiques et aux impacts
- Anti graffiti
- Monobloc
- Livrée montée
- À fixer au sol par vis d'ancrage (non fournies)
- Poids :
 - longueur 50 cm : 7 kg
 - longueur 200 cm : 29 kg
 - courbe 45° : 7,2 kg



Couleurs



1 Ø 80 cm



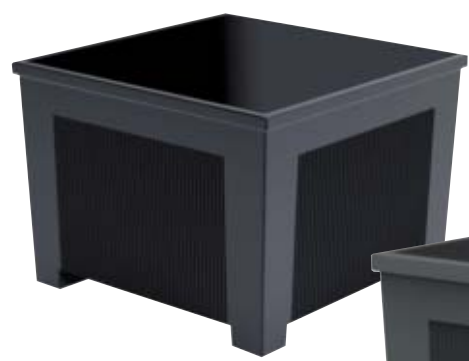
1 Ø 100 cm



1 Ø 120 cm



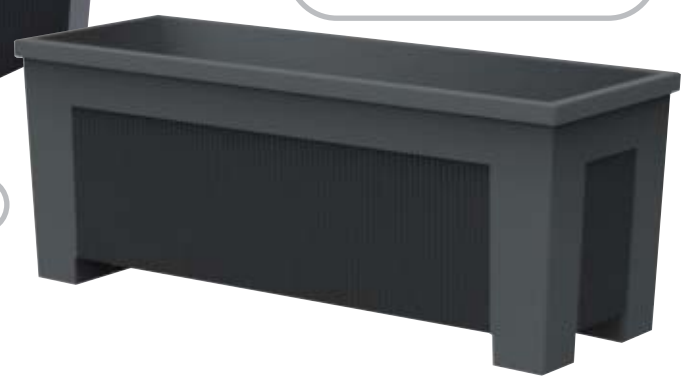
2



4



Version polyéthylène, nous consulter



3 RAL 3020












5

1 abri bus Lancelot

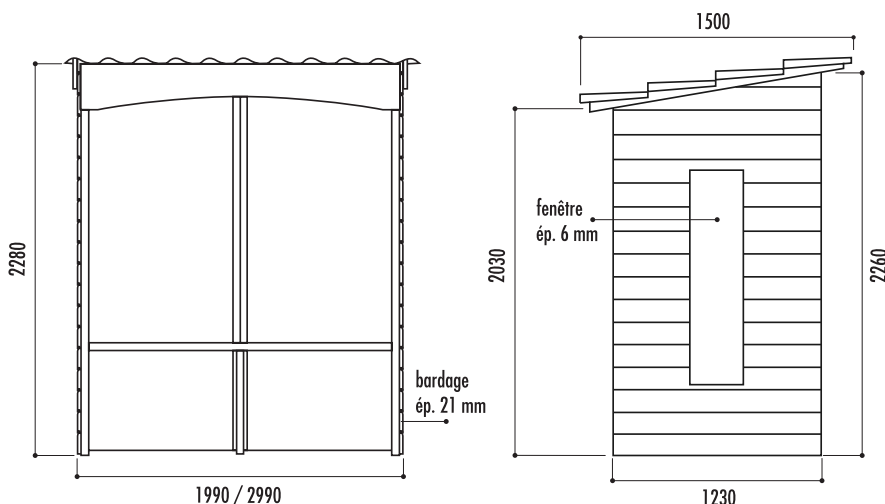
Caractéristiques

- En Pin du Nord traité autoclave classe IV sans C.C.A. (sans Cuivre, Chrome ni Arsenic)
- Panneau pré-monté avec paroi en clin épaisseur 21 mm traité autoclave classe III sans C.C.A. sur cadre section 68 x 45 mm
- Toiture en tôle ondulée coloris tuile orangée à visser sur structure avec vis de bardage auto perforant fourni
- Vitre en polycarbonate épaisseur 6 mm
- Banc à fixer sur toute la longueur de l'abri
- Bandeau en compact coloris voir nuancier
- Fixation par équerres sur dalle béton ou plot béton
- Livré prêt à monter avec visserie inox A2 et notice de montage
- Option : possibilité de gravure du bandeau

Structure	Couleurs bandeau		
	 RAL 4008	 RAL 2010	 RAL 1033
	 RAL 6010	 RAL 6018	 Pantone 374 C
	 Blanc	 Pantone 394 C	



Option gravure




Références

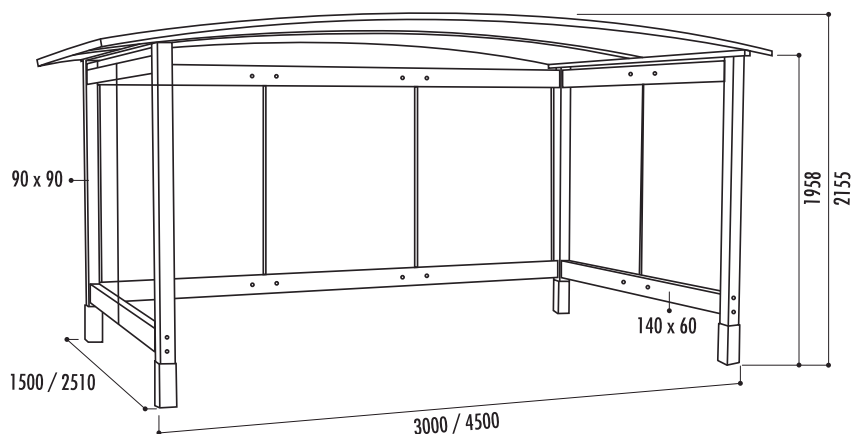
Abri Lancelot 2 m - bandeau vert RAL 6010 :	22350
Abri Lancelot 3 m - bandeau vert RAL 6010 :	22351
Abri Lancelot 2 m - bandeau autre :	22352
Abri Lancelot 3 m - bandeau autre :	22353
Option gravure 20 lettres maxi :	22354
Option gravure 21 à 40 lettres :	22355

2 abri voyageur Vittoria

Caractéristiques

- Structure : poteaux et traverses en pin lamellé collé traité autoclave classe IV. Finition lasuré naturel. Pieds réglables en hauteur sur platine (20 x 20 cm). Visserie anticorrosion
- Toit : couverture arrondie 2 faces en polycarbonate alvéolaire traité anti-UV, pincées entre les arceaux
- Habillage : fond et côtés en verre trempé clair "securit" 8 mm, fixé par vis poëlier, canon nylauto et joint poli industriel
- Fixation par vis d'ancrage ou résine chimique.
- Poids : long. 3 m : 350 kg ; long. 4,5 m : 450 kg
- Plan d'implantation sur demande

Structure

Pin traité autoclave



Références

Abri Vittoria 3 x 1,5 m :	22680
Abri Vittoria 4,5 x 2,5 m :	22700

3 abri voyageur Viareggio

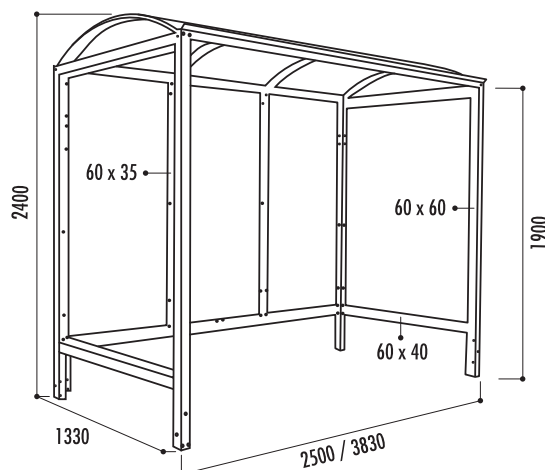
Caractéristiques

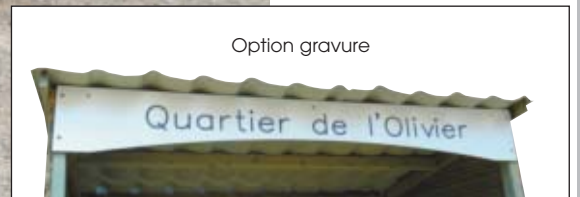
- Profil en acier galvanisé épaisseur 2,5 mm, finition peinture polyester thermodurcissable cuite à 200°C, insensible aux UV, voir nuancier
- Ossature en tube carré (avec 2 ailes de 30 mm) soudé sur platine 200 x 200 mm, épaisseur 5 mm (réglables dans les poteaux), avec fixation par tiges filetées (2 par platines)
- Couverture en polycarbonate alvéolaire anti-UV, épaisseur 4,5 mm, avec chéneaux récupérant les eaux de pluie. Bardage en verre trempé securit épaisseur 5 mm, posé en appui sur feuillure
- Traverses en tube 60 x 35 mm (1 aile de 25 mm) et longerons 60 x 40 mm (avec 1 aile de 35 mm).
- Équerre de renfort reliant les traverses aux poteaux.
- Visserie inox
- Fixation par platines
- Livré prêt à monter avec notice de montage et visserie
- Poids : long. 2,5 m : 285 kg ; long. 3,83 m : 385 kg
- Plan d'implantation sur demande

Couleurs	 RAL 3020	 RAL 9005	 RAL 9010	 RAL 7016	 RAL 5010	 RAL 3004	 RAL 6005	 RAL 8017
----------	---	--	--	--	--	--	--	--

Références

Abri Viareggio 2,5 x 1,33 m :	22720
Abri Viareggio 3,83 x 1,33 m :	22740





MOBILIER URBAIN

JEUX

FESTIF

COMMUNICATION

INTÉRIEUR

ACCESSOIRES

1 abri bus Andria

Référence

Abri bus Andria : 11120 + couleur

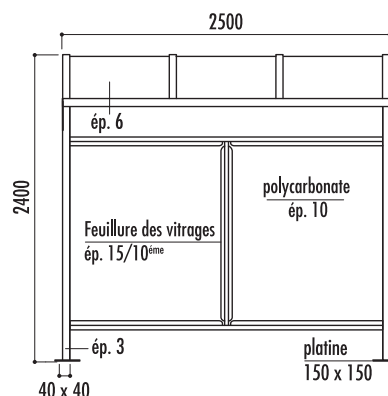
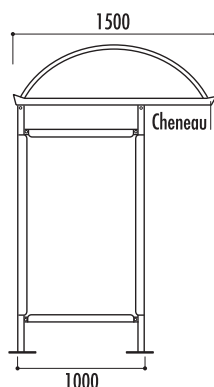
Caractéristiques

- En acier galvanisé avec finition peinture époxy (voir RAL)
- Ossature en tube carré et profilé en tôle, feuillure des vitrages en tôle pliée
- Fixation par platine soudée avec 4 perçages Ø 13 mm
- Les bardages latéraux et fond sont en polycarbonate alvéolaire
- Gouttière à l'avant et à l'arrière de l'abri
- Poids : 200 kg

Couleurs

● RAL 5011 ● RAL 9005 ● RAL 6005 ● RAL 3020

Autres RAL, nous consulter.



2 abri bus Savone

Références

Abri bus Savone + 2 bardages latéraux : 11130 + couleur

Abri bus Savone + paroi coupe vent à droite : 11140 + couleur

Abri bus Savone + paroi coupe vent à gauche : 11150 + couleur

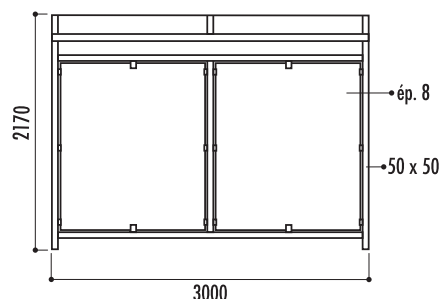
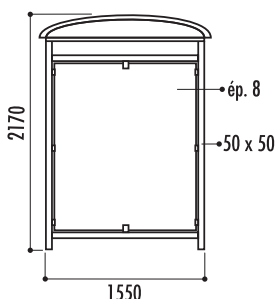
Caractéristiques

- En acier 50 x 50 mm, finition sablage, métallisation et thermolaquage (voir RAL)
- Bardage de fond ou latéral en plexiglas transparent de 8 mm d'épaisseur
- Toiture en polycarbonate alvéolaire
- L'abri bus toit vouté se transforme en abri fumeur grâce à une paroi coupe-vent
- Fixation par platines
- Poids : 250 kg, 300 kg pour le modèle avec paroi coupe-vent

Couleurs

● RAL 5010 ● RAL 9005 ● RAL 6005 ● RAL 3004

Autres RAL, nous consulter.



3 abri bus Pise

Référence

Abri bus Pise : 11110 + couleur

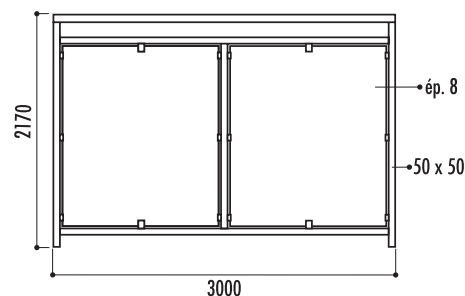
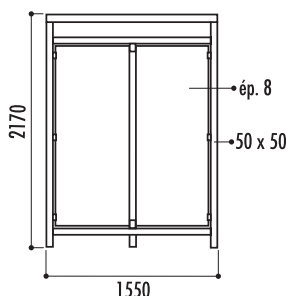
Caractéristiques

- En acier 50 x 50 mm
- Finition sablage et thermolaquage (voir RAL)
- Fond et côté en plexiglas transparent : épaisseur 8 mm
- Toiture en bac acier galvanisé et laqué couleur crème
- Fixation par platines
- Poids : 250 kg

Couleurs

● RAL 5010 ● RAL 9005 ● RAL 6005 ● RAL 3004

Autres RAL, nous consulter.



4 abri bus Parme

Références

Abri bus Parme long. 305 cm : 11090 + couleur

Abri bus Parme long. 385 cm : 11100 + couleur

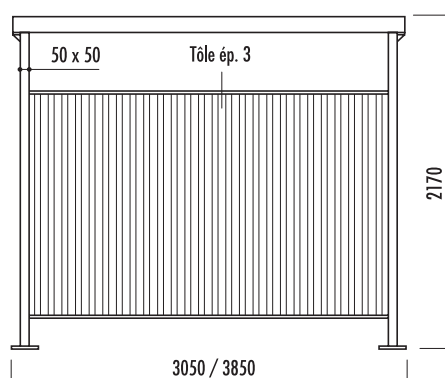
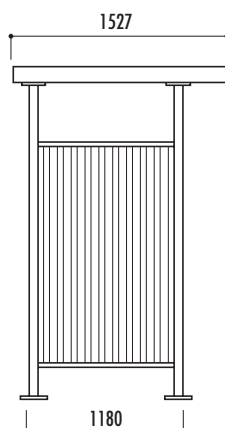
Caractéristiques

- En acier galvanisé finition peinture époxy et laqué avec sous couche polyuréthane (voir RAL)
- Cadre toiture en profilé métal épaisseur 3 mm, toiture en tôle prélaquée finition couleur rouge brique ou bleu ardoise côté extérieur et sable à l'intérieur
- Bardage de fond ou latéral en tôle prélaquée finition couleur sable ou gris (vitrage polycarbonate transparent, nous consulter)
- Fixation par ancrage sur sol dur (béton) avec 4 perçages sur platine soudée au bout des poteaux du cadre
- Poids : 190 kg (long. 305 cm) ou 240 kg (long. 385 cm)
- Livré prêt à monter avec visserie et notice de montage

Couleurs

● RAL 7021 ● RAL 9005 ● RAL 6005 ● RAL 3005

Autres RAL, nous consulter.





2 Abri bus
+ 2 bardages latéraux



2 Combinaisons possibles : abri bus
+ paroi coupe vent côté droit ou gauche



3 Combinaisons possibles :
bardage côté droit ou gauche



4

Caractéristiques communes

- Âge : 3 à 14 ans
- Filet de pyramide en corde armée solide \varnothing 16 mm, avec connecteurs en aluminium
- Corde coloris noir, autres coloris en option, nous consulter
- Pilier central galvanisé à chaud \varnothing 120 mm
- Tendeurs et set d'ancrage inclus
- À sceller dans plot béton
- Conforme à la norme EN 1176

Couleur cordes Autres couleurs cordes en option



Noir



Bleu



Vert



Jaune



Rouge



Beige

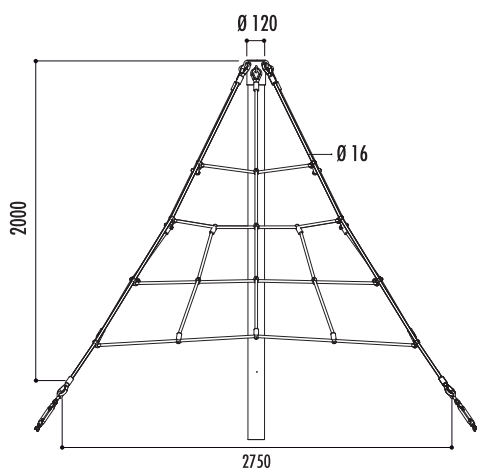
1 araignée hauteur 2 m

Référence

Araignée hauteur 2 m : 27740

Caractéristiques

- Hauteur de chute : 60 cm
- Surface amortissante : 29 m²
- Charge admissible : 700 kg (jusqu'à 10 personnes de 70 kg maximum)
- Poids : 75 kg



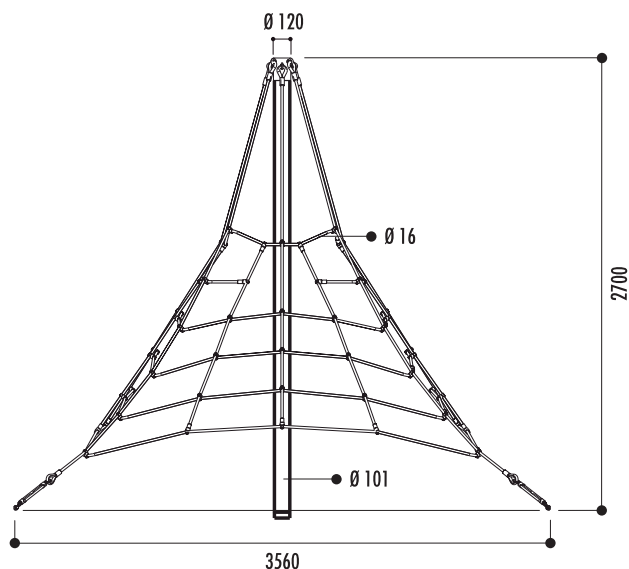
2 araignée hauteur 2,7 m

Référence

Araignée hauteur 2,7 m : 20230

Caractéristiques

- Hauteur de chute : 150 cm
- Surface amortissante : 34 m²
- Charge admissible : 1400 kg
- Poids : 100 kg



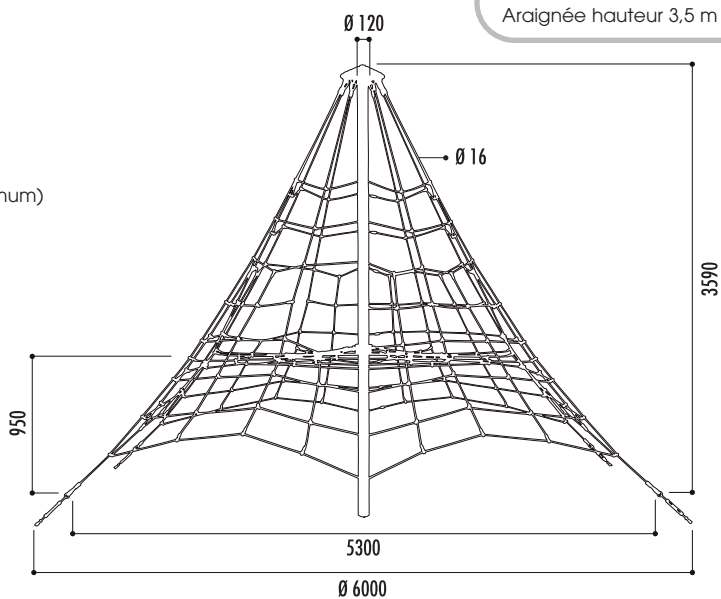
3 araignée hauteur 3,5 m

Référence

Araignée hauteur 3,5 m : 24640

Caractéristiques

- Hauteur de chute filet horizontal : 95 cm
- Hauteur filet horizontal : 95 cm
- Surface amortissante : 67 m² (sol coulé) ou 81 m² (dalles)
- Charge admissible : 1750 kg (jusqu'à 25 personnes de 70 kg maximum)
- Poids : 181 kg

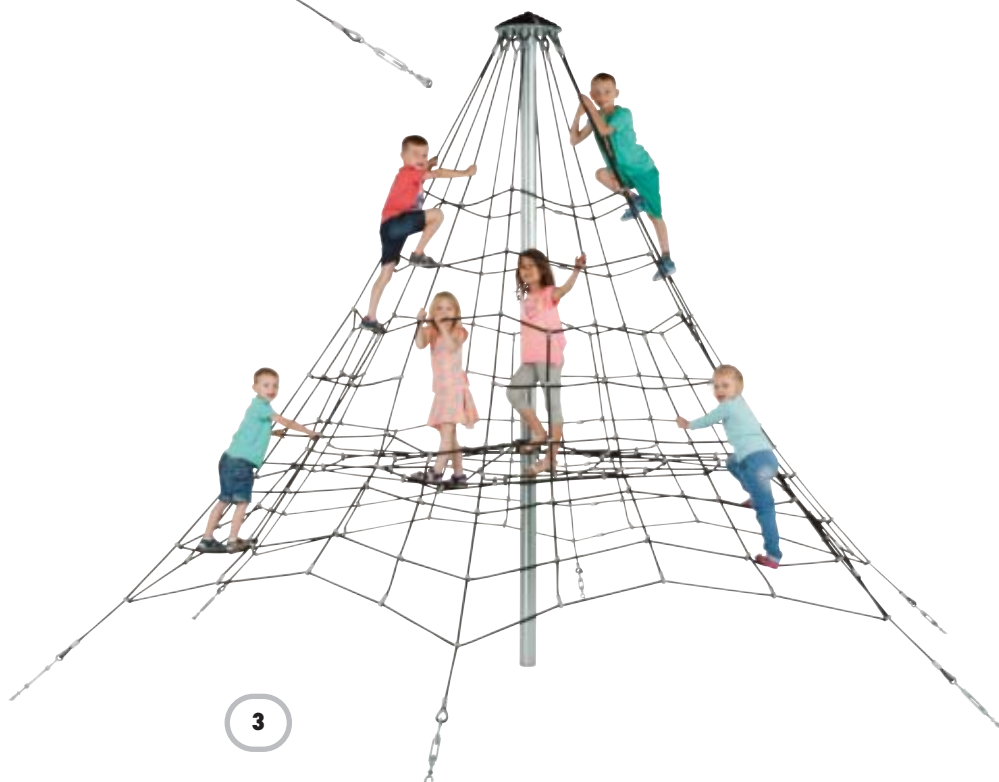




1



2



3

Caractéristiques communes

- Âge : 3 à 14 ans
- Filet de pyramide en corde armée solide \varnothing 18 mm, avec connecteurs en aluminium
- Corde coloris noir, autres coloris en option, nous consulter
- Pilier central galvanisé à chaud \varnothing 200 mm
- Tendeurs et set d'ancrage inclus
- 2 systèmes de tension :
 - version 1 = système de tension sous terre
 - version 2 = système de tension hors sol
- À sceller dans plot béton
- Conforme à la norme EN 1176

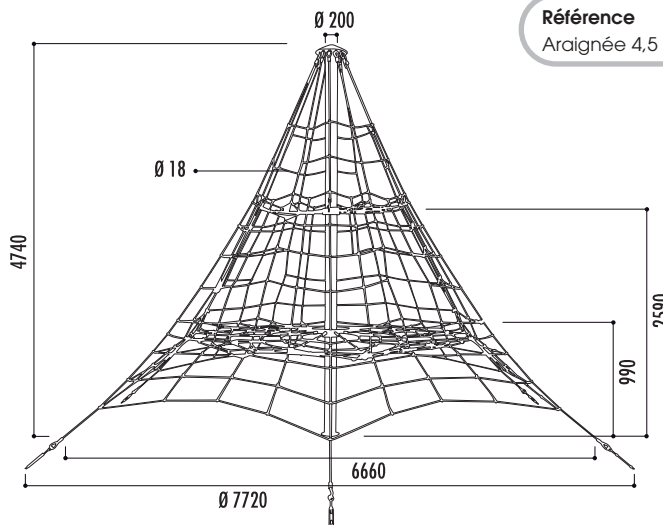
Couleur cordes Autres couleurs cordes en option



1 araignée hauteur 4,5 m

Caractéristiques

- Hauteur de chute filet horizontal bas : 100 cm
- Hauteur filet horizontal : 99 cm et 259 cm
- Surface amortissante : 89 m² (sol coulé) ou 115 m² (dalles)
- Charge admissible : 2100 kg (jusqu'à 30 personnes de 70 kg maximum)
- Poids : 399 kg



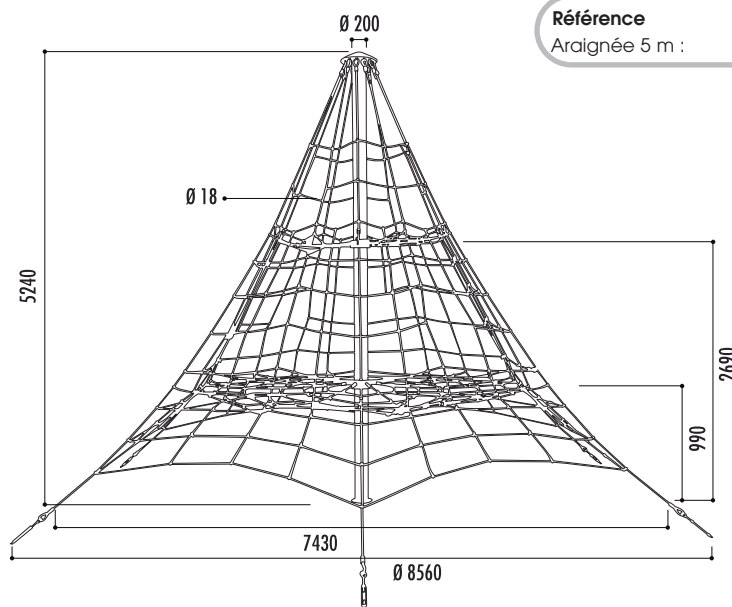
Référence

Araignée 4,5 m : **26690**

2 araignée hauteur 5 m

Caractéristiques

- Hauteur de chute filet horizontal bas : 100 cm
- Hauteur filet horizontal : 99 cm et 269 cm
- Surface amortissante : 103 m² (sol coulé) ou 134 m² (dalles)
- Charge admissible : 2450 kg (jusqu'à 35 personnes de 70 kg maximum)
- Poids : 478 kg



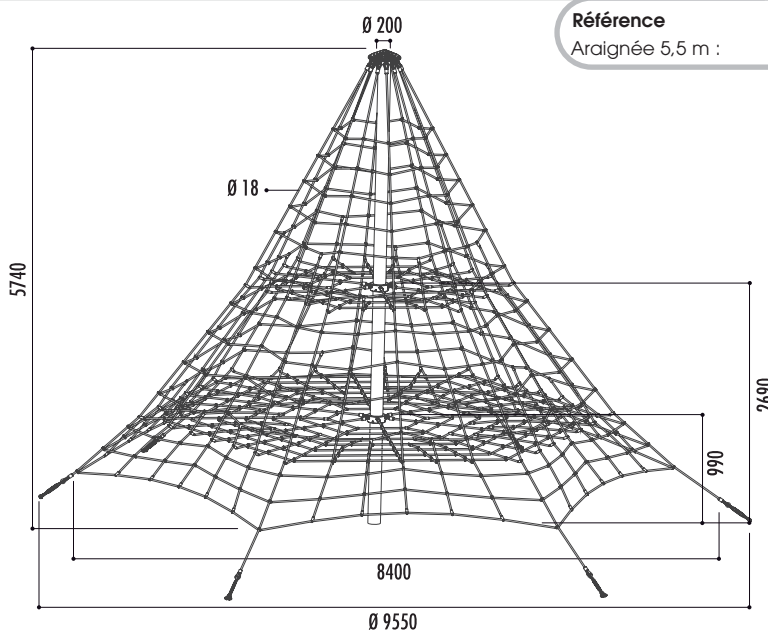
Référence

Araignée 5 m : **26700**

3 araignée hauteur 5,5 m

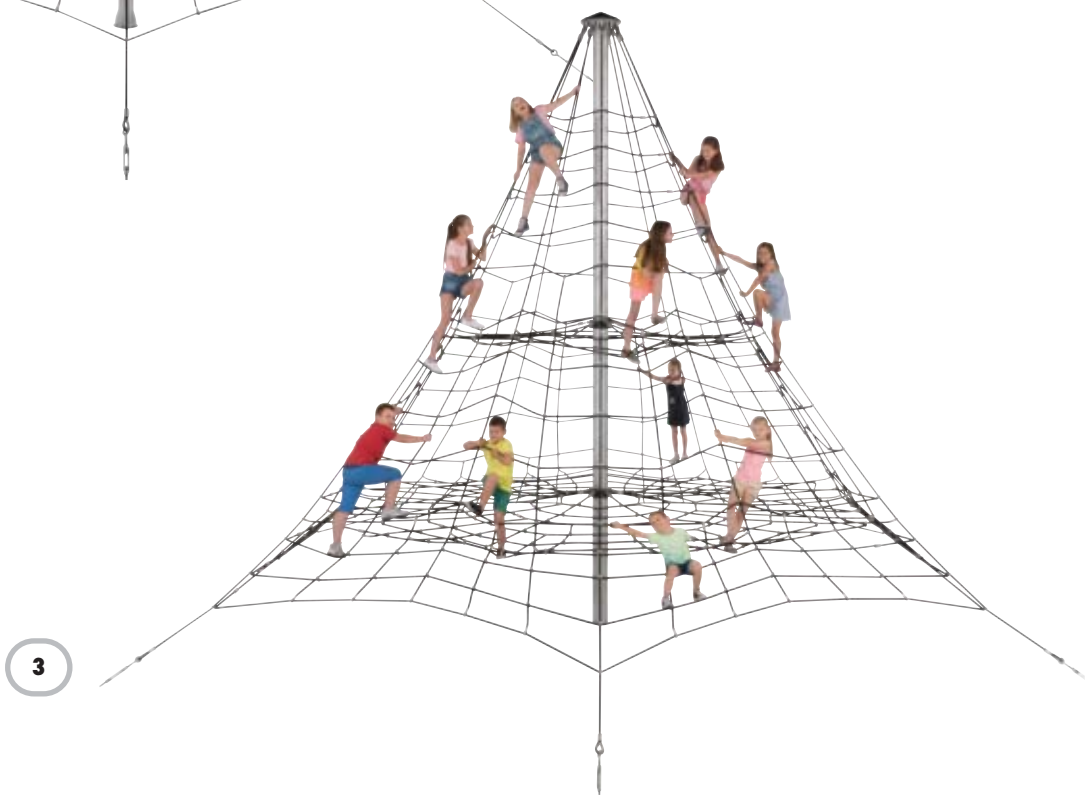
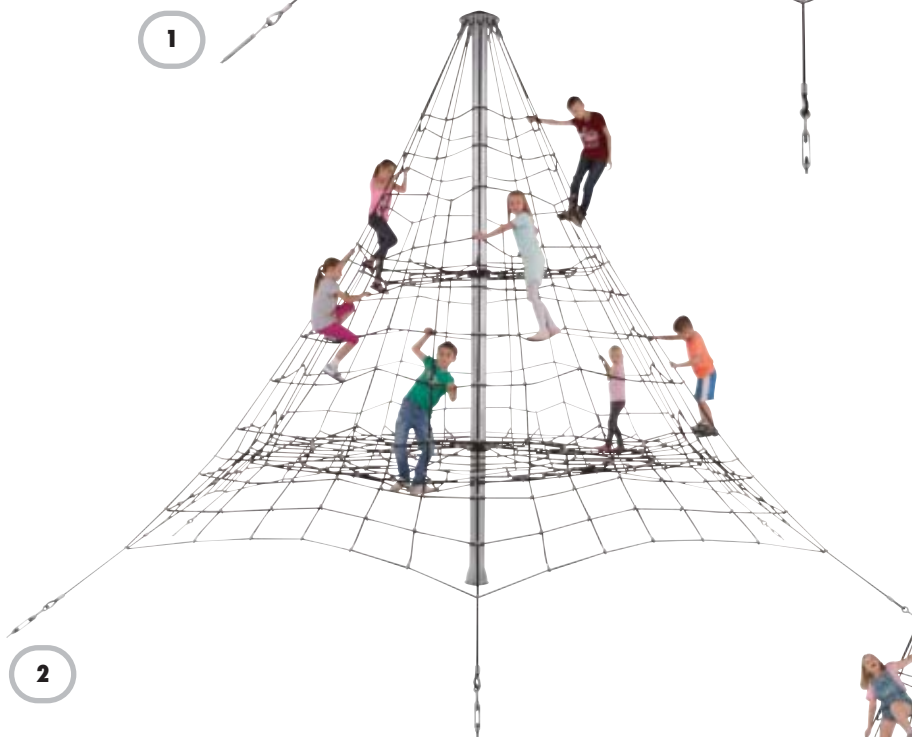
Caractéristiques

- Hauteur de chute filet horizontal bas : 100 cm
- Hauteur filet horizontal : 99 cm et 269 cm
- Surface amortissante : 125 m² (sol coulé) ou 156 m² (dalles)
- Charge admissible : 2450 kg (jusqu'à 35 personnes de 70 kg maximum)
- Poids : 525 kg



Référence

Araignée 5,5 m : **27750**



1 araignée Firry

Caractéristiques

- Âge : 3 à 12 ans (version rotative) - 3 à 14 ans (version fixe)
- Filet de corde armée solide Ø 16 mm avec connecteurs en aluminium
- Corde coloris noir, autres coloris en option, nous consulter
- Pilier central thermolaqué par poudrage Ø 120 mm, avec capuchon galvanisé à chaud
- Anneau de cordes : Ø 90 x largeur 1360 mm
- À fixer dans plot béton (ancrage inclus)
- Modèle rotatif : pivote à 360°
- Hauteur de chute : 50 cm pour la version fixe et 150 cm pour la version rotative.
- Surface amortissante : 19 m² (sol coulé) ou 24 m² (dalles)
- Charge admissible : 1000 kg
- Poids : 82 kg
- Conforme à la norme EN 1176

Couleur cordes



Noir

Autres couleurs cordes en option



Bleu



Vert



Jaune



Rouge

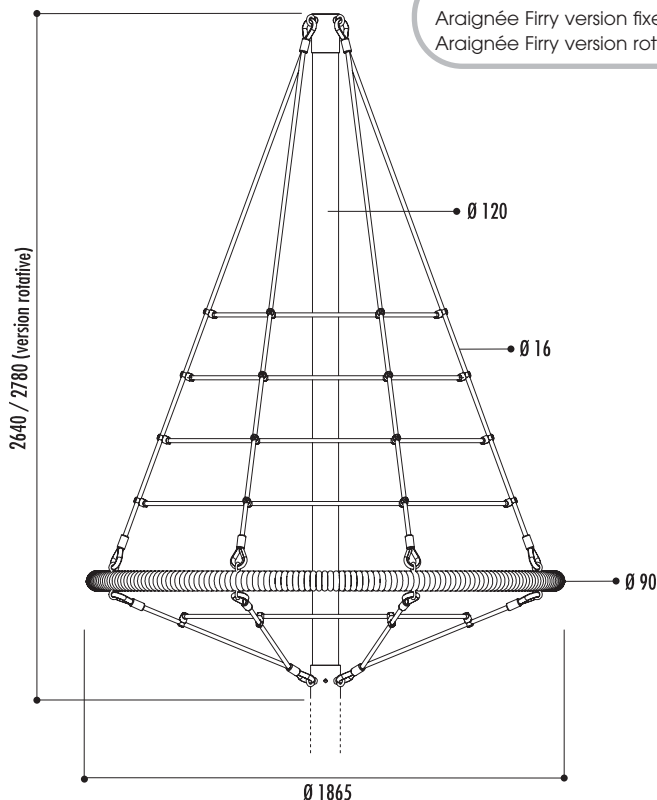


Beige

Références

Araignée Firry version fixe : 20231

Araignée Firry version rotative : 28420



2 araignée Diamond

Caractéristiques

- Âge : 3 à 14 ans
- Filet en corde armée solide Ø 16 mm avec connecteurs en aluminium
- Corde coloris noir, autres coloris en option, nous consulter
- Pilier central thermolaqué par poudrage Ø 120 mm, avec capuchon galvanisé à chaud
- À fixer dans plot béton (ancrage inclus)
- Hauteur de chute : 128 cm
- Surface amortissante : 19 m² (sol coulé) ou 24 m² (dalles amortissantes)
- Charge admissible : 1000 kg (jusqu'à 11 personnes maximum)
- Poids : 82 kg
- Conforme à la norme EN 1176

Couleur cordes



Noir

Autres couleurs cordes en option



Bleu



Vert



Jaune



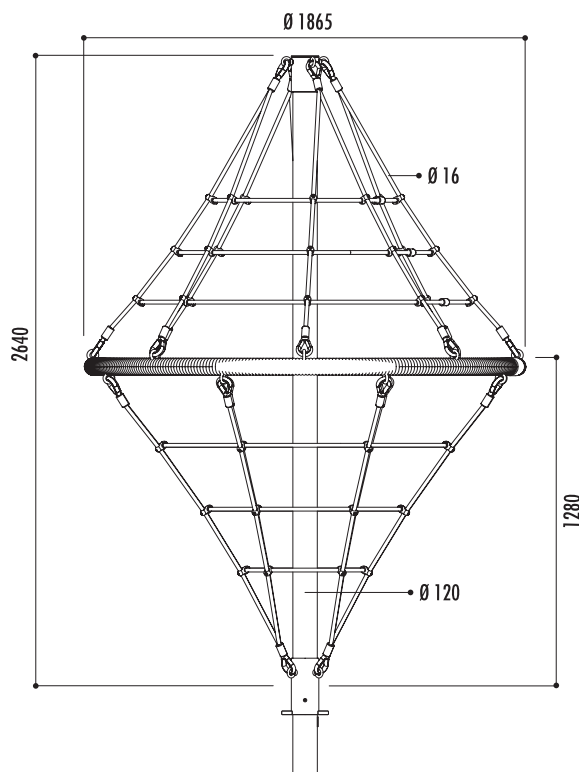
Rouge



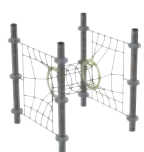
Beige

Référence

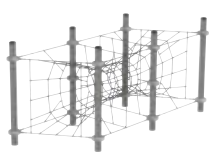
Araignée Diamond : 27760



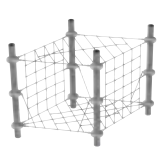
Gamme cordes, nous consulter.



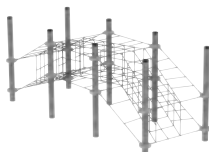
Tunnel



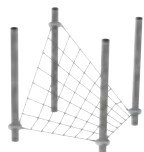
Portal



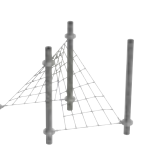
Cube



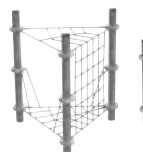
Cave



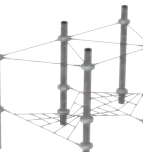
Peak



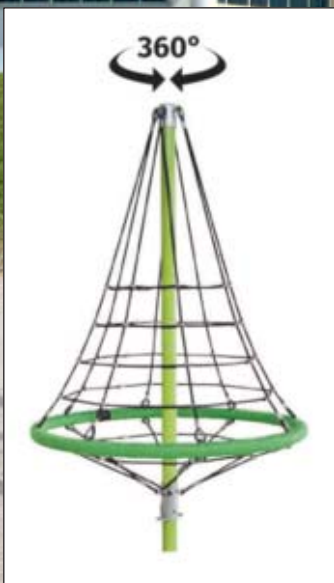
Tent



Pergola



Podium



1 Rotatif

1 Fixe

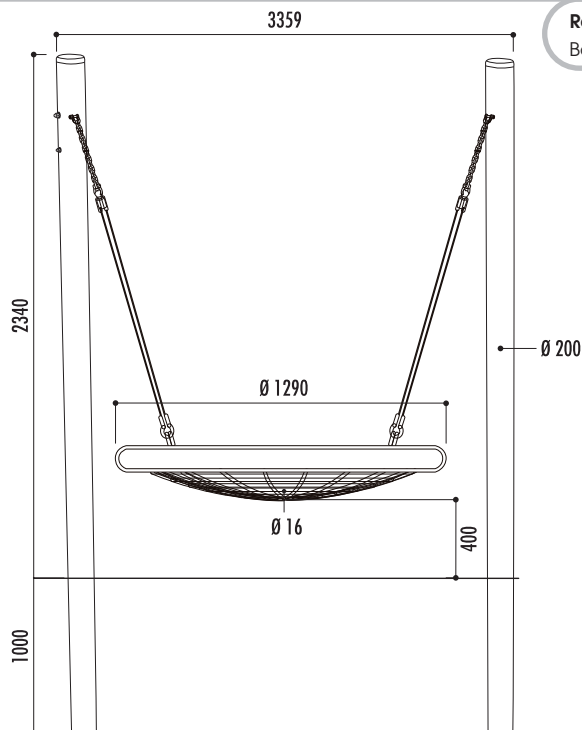


2

1 nacelle Rosette

Caractéristiques

- Filet en corde armée solide \varnothing 16 mm, coloris noir
- Nacelle \varnothing 120 cm
- Poteaux en acier galvanisé à chaud \varnothing 200 mm avec crochets d'attache en inox
- À fixer dans plot béton
- Hauteur de chute : 130 cm
- Surface amortissante : 27 m² (sol coulé) ou 29 m² (dalles amortissantes)
- Charge admissible : 600 kg
- Poids : 143 kg
- Conforme à la norme EN 1176



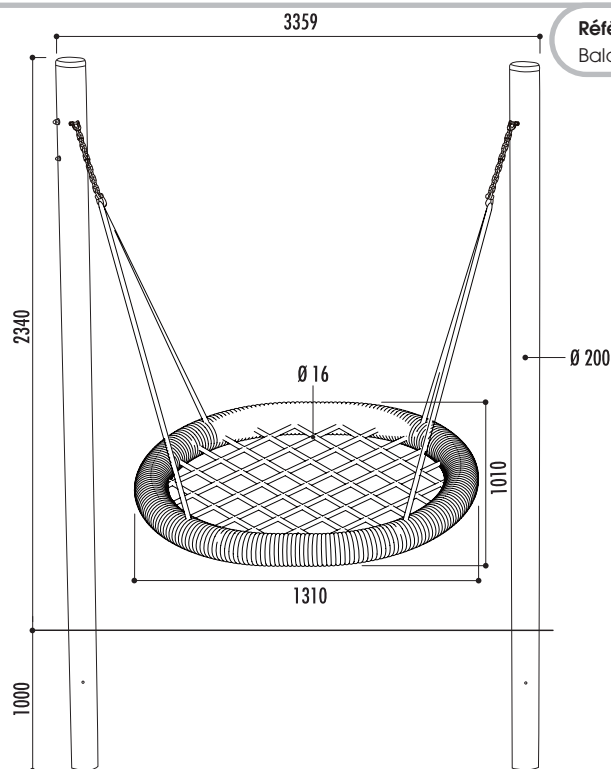
Référence

Balançoire nacelle Rosette : 27790

2 nacelle Oval pro

Caractéristiques

- Filet en corde armée solide \varnothing 16 mm, coloris noir
- Nacelle \varnothing 120 x 87,5 cm
- Poteaux en acier galvanisé à chaud \varnothing 200 mm avec crochets d'attache en inox
- À fixer dans plot béton
- Hauteur de chute : 130 cm
- Surface amortissante : 27 m² (sol coulé) ou 29 m² (dalles amortissantes)
- Charge admissible : 600 kg (jusqu'à 6 personnes de 100 kg maximum)
- Poids : 143 kg
- Conforme à la norme EN 1176



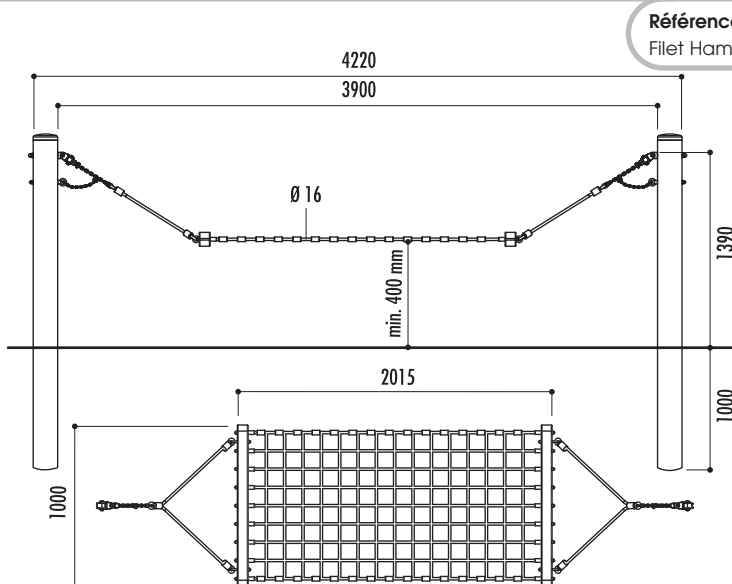
Référence

Balançoire nacelle Oval pro : 27780

3 filet Hammock

Caractéristiques

- Filet en corde armée solide \varnothing 16 mm, coloris noir
- Poteaux en acier galvanisé à chaud \varnothing 200 mm avec crochets d'attache en inox
- Barres transversales en bois "iroko"
- À fixer dans plot béton
- Hauteur de chute : 60 cm
- Surface amortissante : 25 m² (sol coulé) ou 27 m² (dalles amortissantes)
- Charge admissible : 600 kg (jusqu'à 6 personnes de 100 kg maximum)
- Poids : 107 kg
- Conforme à la norme EN 1176



Référence

Filet Hammock : 27770



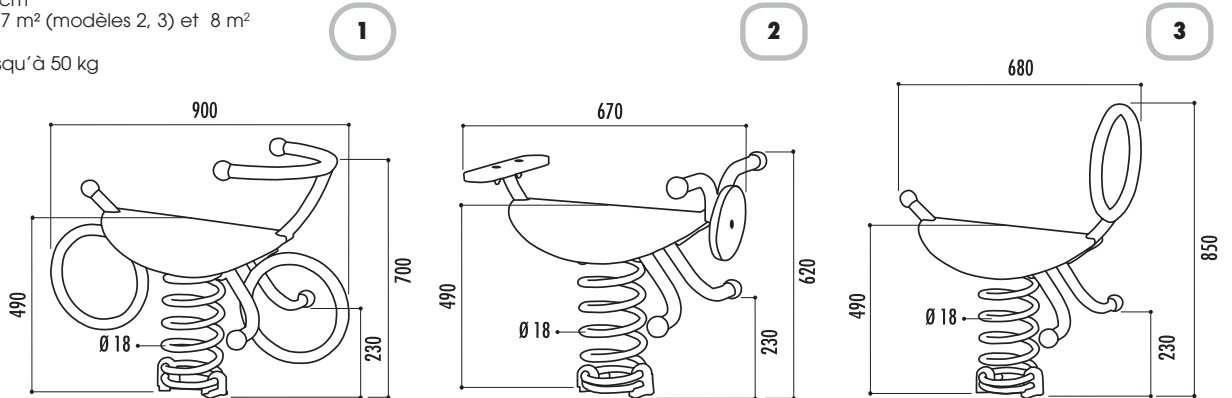
1 à 3 jeux à ressort Natural

Références

- 1 - Vélo : **28350**
- 2 - Moto : **28360**
- 3 - Rodéo : **28370**

Caractéristiques

- Âge : 3 à 12 ans
- Structure et repose-pieds en inox
- Assise en bois (mélèze)
- Ressort hélicoïdal Ø 18 mm avec système anti-pincement
- Livré avec tabouret d'ancrage à sceller dans plot béton
- Hauteur de chute : 60 cm
- Surface amortissante : 7 m² (modèles 2, 3) et 8 m² (modèle 1)
- Charge admissible : jusqu'à 50 kg
- Poids : 26 kg
- Livré prêt à monter avec notice de montage (et certificat de conformité)
- Conforme à la norme EN 1176



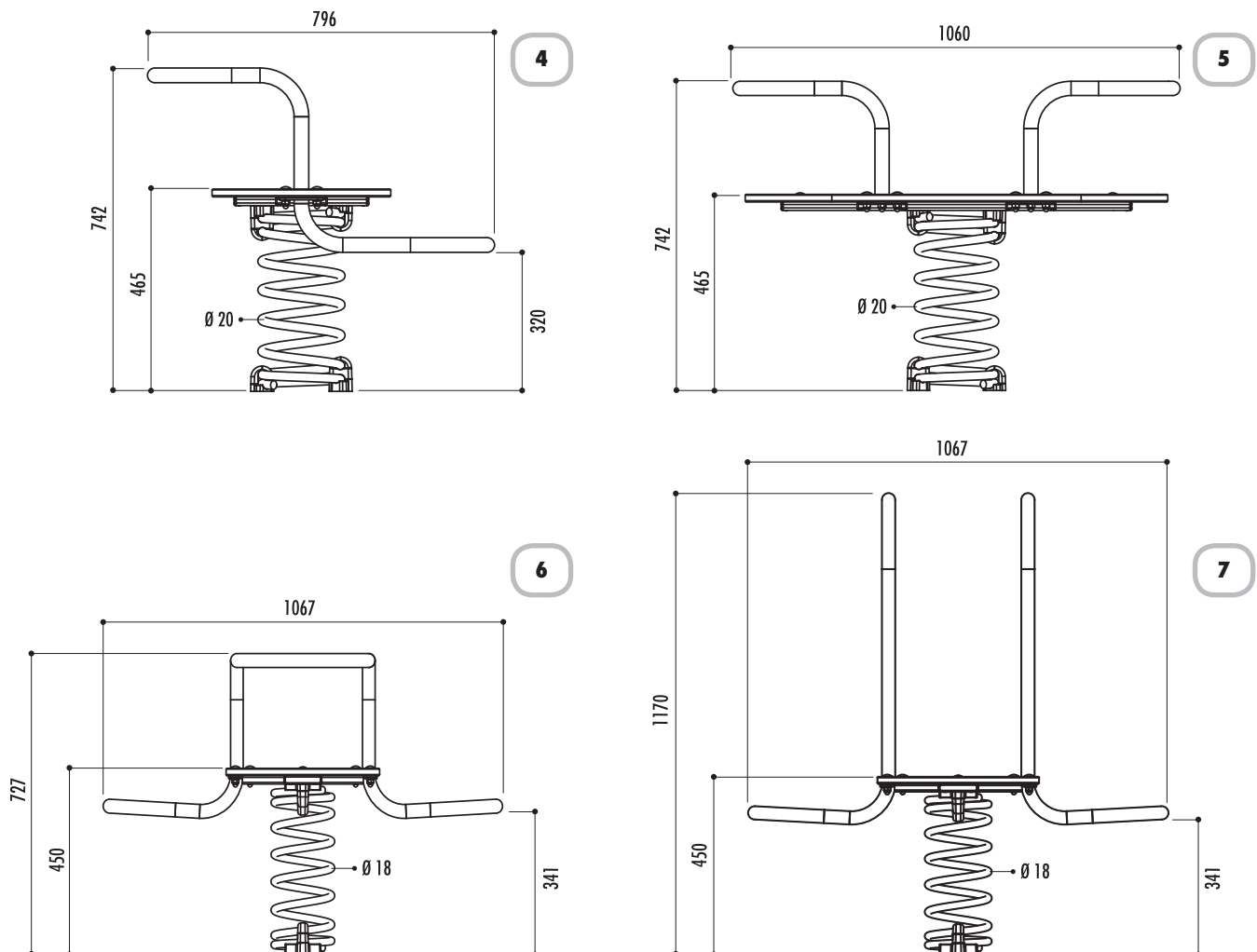
4 à 7 jeux à ressort Moderne

Références

- 4 - Modèle Z : **28380**
- 5 - Modèle R : **28390**
- 6 - Modèle U : **28400**
- 7 - Modèle L : **28410**

Caractéristiques

- Âge : 3 à 12 ans
- Structure et repose-pieds en inox
- Assise en polyéthylène haute densité ép. 18 mm
- Ressort hélicoïdal Ø 20 mm (modèle 4 et 5) et Ø 18 mm (modèle 6 et 7) avec système anti-pincement
- Livré avec tabouret d'ancrage à sceller dans plot béton
- Hauteur de chute : 60 cm
- Surface amortissante : 5,45 m² (modèle 4), 6,08 m² (modèle 5), 7,46 m² (modèle 6) et 13,01 m² (modèle 7)
- Charge admissible : jusqu'à 50 kg
- Livré prêt à monter avec notice de montage (et certificat de conformité)
- Conforme à la norme EN 1176





1 à 10 jeux à ressort

Caractéristiques

- Âge : 3 à 14 ans
- Figurine en polyéthylène haute densité ép. 19 mm avec siège ép. 19 mm
- Poignées et repose pieds en polyéthylène haute densité avec profil antidérapant
- Anti vandalisme
- Livré avec tabouret d'ancrage en acier galvanisé, à sceller dans plot béton
- Livré prêt à monter avec notice de montage (et certificat de conformité)
- Hauteur de chute : 60 cm
- Surface amortissante : 14 m²
- Sol amortissant, nous consulter
- Conforme à la norme EN 1176

- Modèles 1, 2, 3, 5 et 8
- Ressort hélicoïdal Ø 170 mm, tube section Ø 18 mm, hauteur 360 mm, finition peinture verte

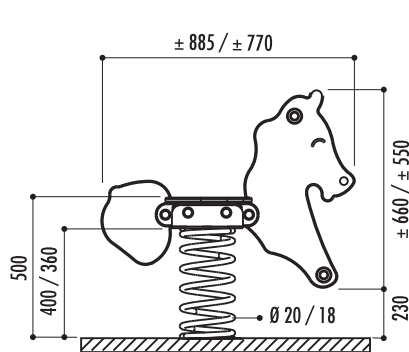
- Modèles 4, 6, 7, 9 et 10
- Ressort hélicoïdal Ø 200 mm, tube section Ø 20 mm, hauteur 400 mm, finition peinture verte ou hauteur 425 mm



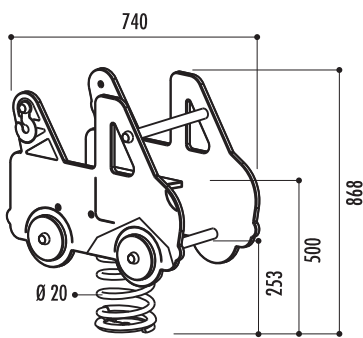
Tabouret d'ancrage

Références

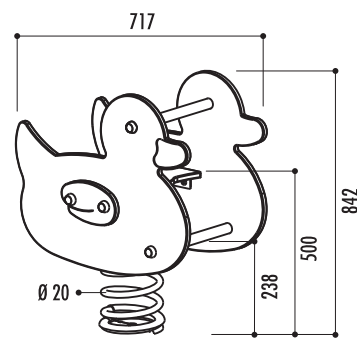
1 - Éléphant :	11220
2 - Otarie :	11240
3 - Poney :	11290
4 - Rhinocéros :	11260
5 - Scooter :	11300
6 - Cheval :	11270
7 - Crocodile :	11250
8 - Avion :	15340
9 - Dépanneuse :	20200
Option dossier dépanneuse :	20201
10 - Canard :	20210



6



9



10

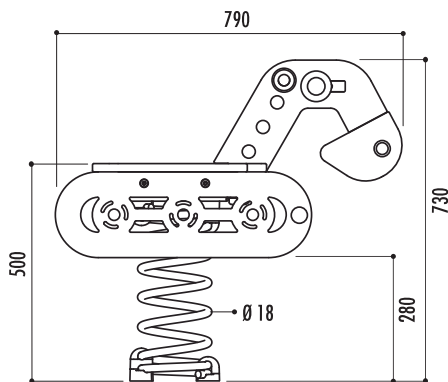
11 à 15 jeux à ressort Machines

Caractéristiques

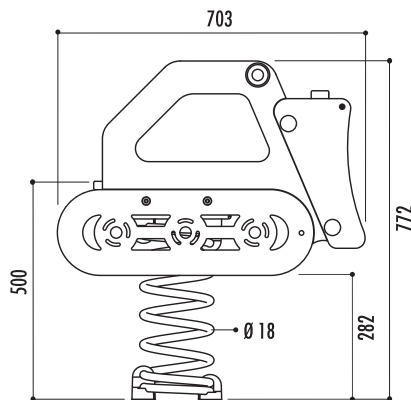
- Âge : 3 à 12 ans
- Figurine en polyéthylène haute densité ép. 19 mm avec siège ép. 19 mm
- Poignées et repose-pieds en polyéthylène haute densité avec profil antidérapant
- Anti vandalisme
- Ressort hélicoïdal Ø 18 mm avec système anti-pincement
- Livré avec tabouret d'ancrage à sceller dans plot béton
- Hauteur de chute : 60 cm
- Surface amortissante : 5,95 m² (modèle 11), 6,17 m² (modèle 12), 5,89 m² (modèle 13), 9,91 m² (modèles 14 et 15)
- Charge admissible : jusqu'à 50 kg
- Livré prêt à monter avec notice de montage (et certificat de conformité)
- Conforme à la norme EN 1176

Références

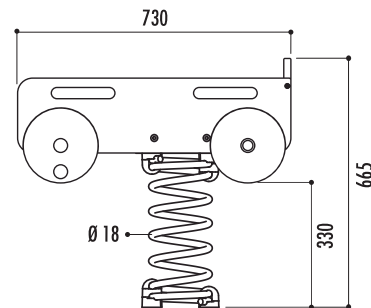
11 - Excavatrice :	29110
12 - Bulldozer :	29120
13 - Remorque :	29130
14 - Excavatrice avec remorque :	29140
15 - Bulldozer avec remorque :	29150



11



12



13



Modèle avec dossier



10



11



12



13



14



15

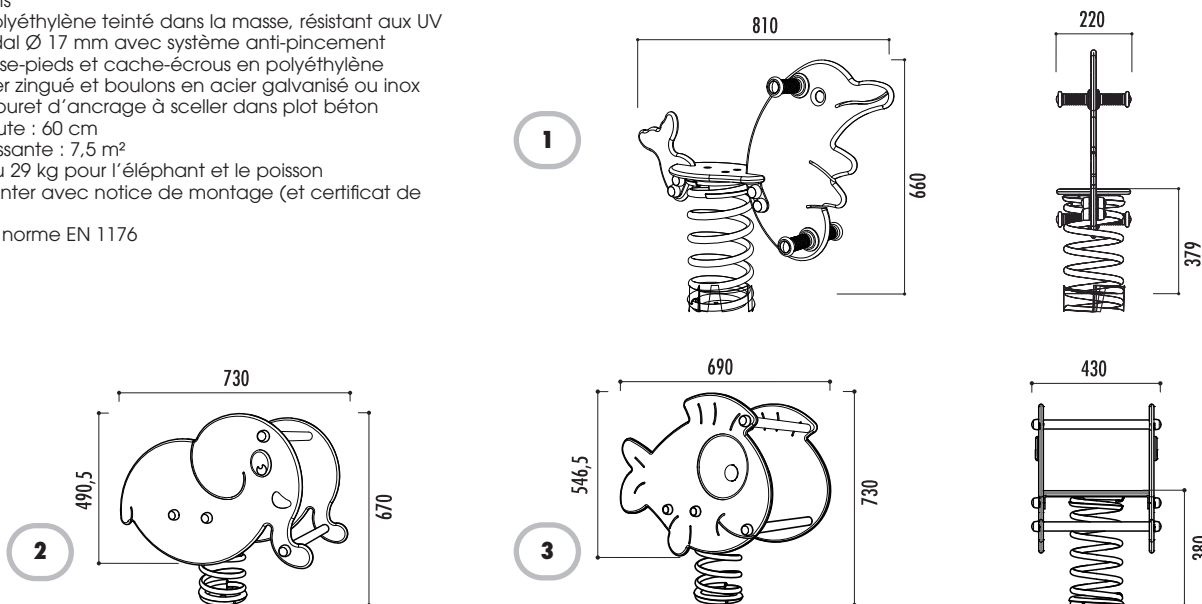
1 à 3 jeux à ressort

Références

- 1 - Dauphin : 26800
- 2 - Éléphant : 26810
- 3 - Poisson : 26820

Caractéristiques

- Âge : 1 à 12 ans
- Structure en polyéthylène teinté dans la masse, résistant aux UV
- Ressort hélicoïdal Ø 17 mm avec système anti-pincement
- Poignées, repose-pieds et cache-écrous en polyéthylène
- Visserie en acier zingué et boulons en acier galvanisé ou inox
- Livré avec tabouret d'ancrage à sceller dans plot béton
- Hauteur de chute : 60 cm
- Surface amortissante : 7,5 m²
- Poids : 19 kg ou 29 kg pour l'éléphant et le poisson
- Livré prêt à monter avec notice de montage (et certificat de conformité)
- Conforme à la norme EN 1176



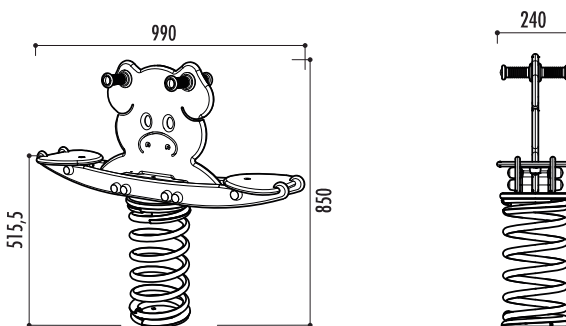
4 jeux bacule à ressort

Référence

Cochon : 26840

Caractéristiques

- Âge : 1 à 12 ans
- Structure en polyéthylène teinté dans la masse, résistant aux U.V.
- Ressort hélicoïdal Ø 20 mm avec système anti-pincement
- Poignées, repose-pieds et cache-écrous en polyéthylène
- Visserie en acier zingué et boulons en acier galvanisé ou inox
- Livré avec tabouret d'ancrage à sceller dans plot béton
- Hauteur de chute : 60 cm
- Surface amortissante : 8,75 m²
- Poids : 29 kg
- Livré prêt à monter avec notice de montage (et certificat de conformité)
- Conforme à la norme EN 1176



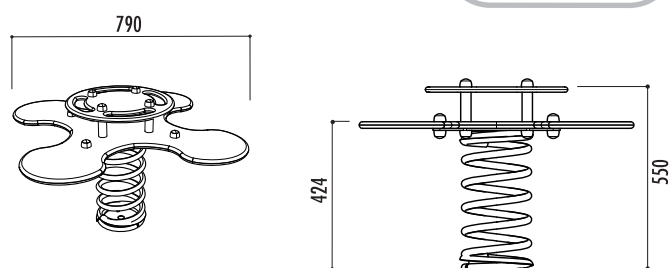
5 jeu ressort Trèfle

Référence

Trèfle : 26850

Caractéristiques

- Âge : 1 à 12 ans
- Structure en polyéthylène teinté dans la masse et résistant aux U.V.
- Ressort hélicoïdal Ø 20 mm avec système anti-pincement
- Poignées, repose-pieds et cache-écrous en polyéthylène
- Visserie en acier zingué et boulons en acier galvanisé ou inox
- Livré avec tabouret d'ancrage à sceller dans plot béton
- Hauteur de chute : 60 cm
- Surface amortissante : 10,5 m²
- Poids : 29 kg
- Livré prêt à monter avec notice de montage (et certificat de conformité)
- Conforme à la norme EN 1176



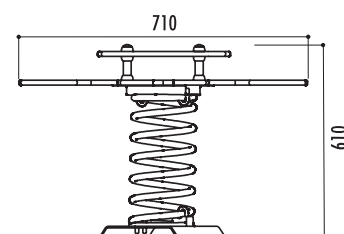
6 jeu ressort Étoile

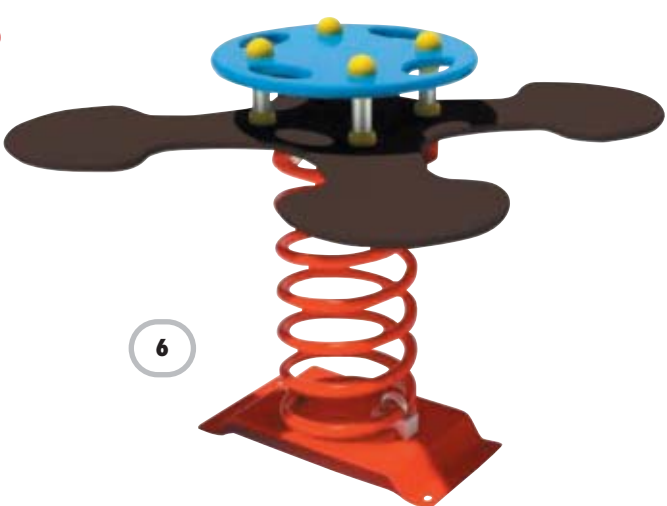
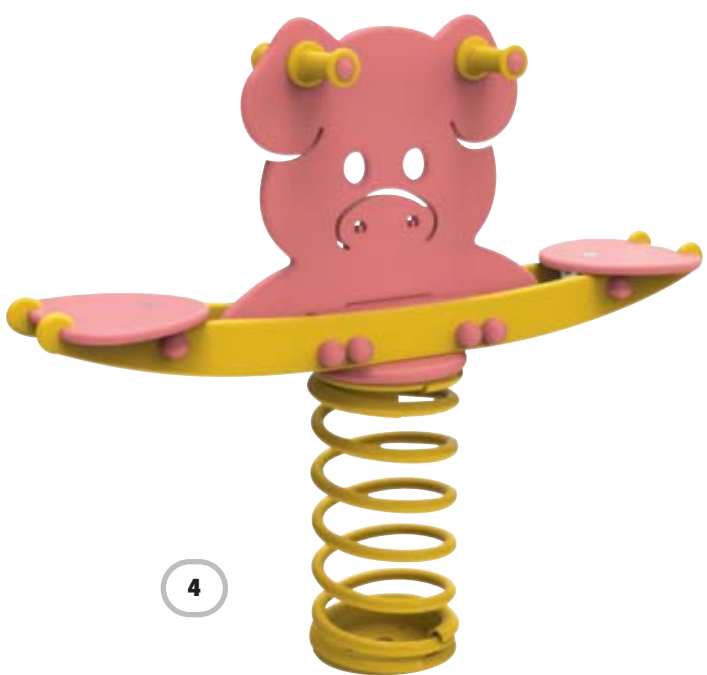
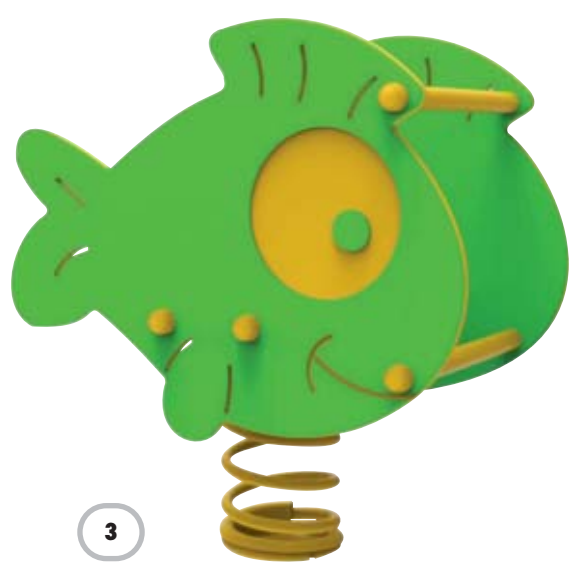
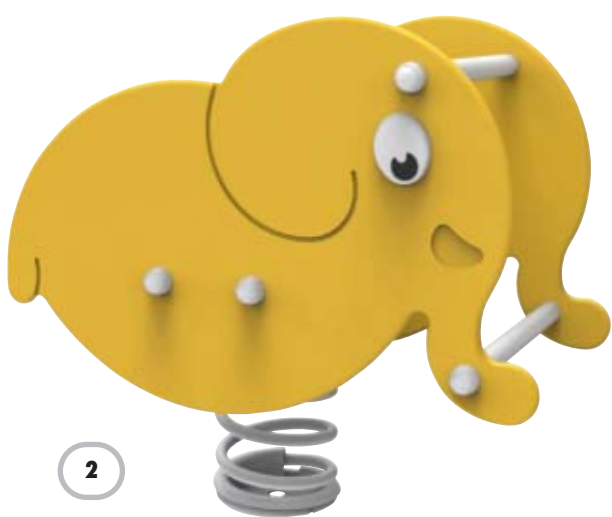
Référence

Étoile : 23560

Caractéristiques

- Âge : 3 à 12 ans
- Figurine en polyéthylène
- Assises en contreplaqué antidérapant
- Ressort hélicoïdal en tube acier, hauteur 49,5 cm, finition peinture époxy blanche
- Fixations au sol par platines
- Zone de sécurité : 371 x 371 cm
- Hauteur de chute : 60 cm
- Poids : 35 kg
- Livré monté
- Conforme à la norme EN 1176





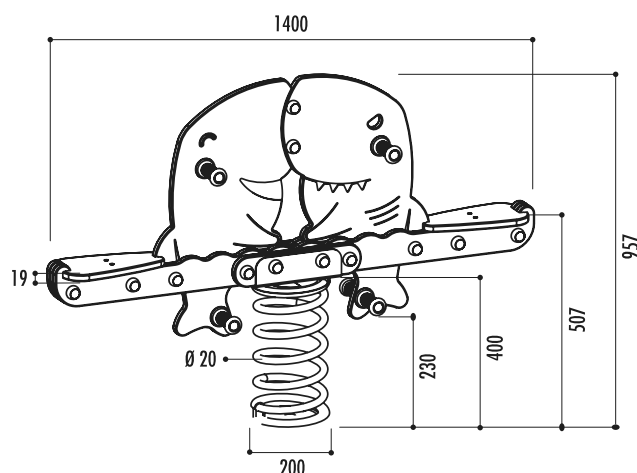
1 jeu ressort Requins

Références

Requins sur platine : 21369
Requins à sceller : 21370

Caractéristiques

- Âge : 3 à 14 ans
- Figurine en polyéthylène haute densité ép. 19 mm avec siège ép. 19 mm
- Poignées et repose pieds en polyéthylène haute densité avec profil antidérapant
- Anti vandalisme
- Hauteur de chute : 60 cm
- Ressort hélicoïdal Ø 20 mm, tube section Ø 20 mm, hauteur 400 mm, finition peinture verte
- Poids : 40 kg
- Surface amortissante : 14 m²
- Livré avec tabouret d'ancrage en acier galvanisé, à sceller dans plot béton ou sur platine
- Livré prêt à monter avec notice de montage (et certificat de conformité)
- Conforme à la norme EN 1176
- Sol amortissant, nous consulter



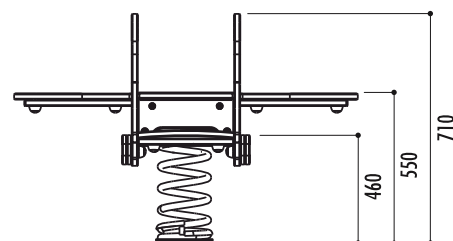
2 jeu ressort Grenouille

Références

Grenouille à sceller : 21371
Grenouille sur platine : 21372

Caractéristiques

- Âge : 3 à 14 ans
- Assises et figurines grenouille en plastique massif (PEHD) ép. 19 mm
- Ressort hélicoïdal en tube acier Ø 20 mm, hauteur 400 mm, finition peinture époxy verte
- Fixation par scellement dans plot béton par 2 crosses de scellement ou sur platine
- Dimensions : long. 96 x larg. 107 cm
- Hauteur de chute : 60 cm
- Surface amortissante : 16 m²
- Poids : 50 kg (à sceller) ou 46 kg (sur platine)
- Livré prêt à monter
- Conforme à la norme EN 1176



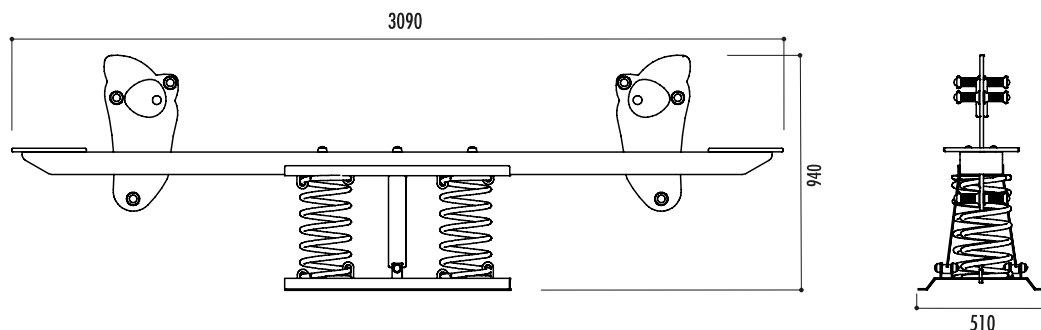
3 bascule sur ressorts 2 singes

Référence

Bascule sur ressorts 2 singes : 23570

Caractéristiques

- Âge : 3 à 12 ans
- Figurine et siège en polyéthylène
- Poutre en bois traité autoclave
- Ressort hélicoïdal en acier finition peinture époxy
- Fixation au sol sur socle (fourni)
- Zone de sécurité : 609 x 330 cm
- Hauteur de chute : 60 cm
- Poids : 78 kg
- Livrée montée
- Conforme à la norme EN 1176



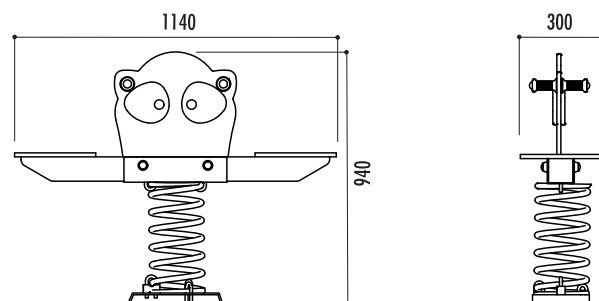
4 bascule sur ressort Ouistiti

Référence

Bascule sur ressort Ouistiti : 23580

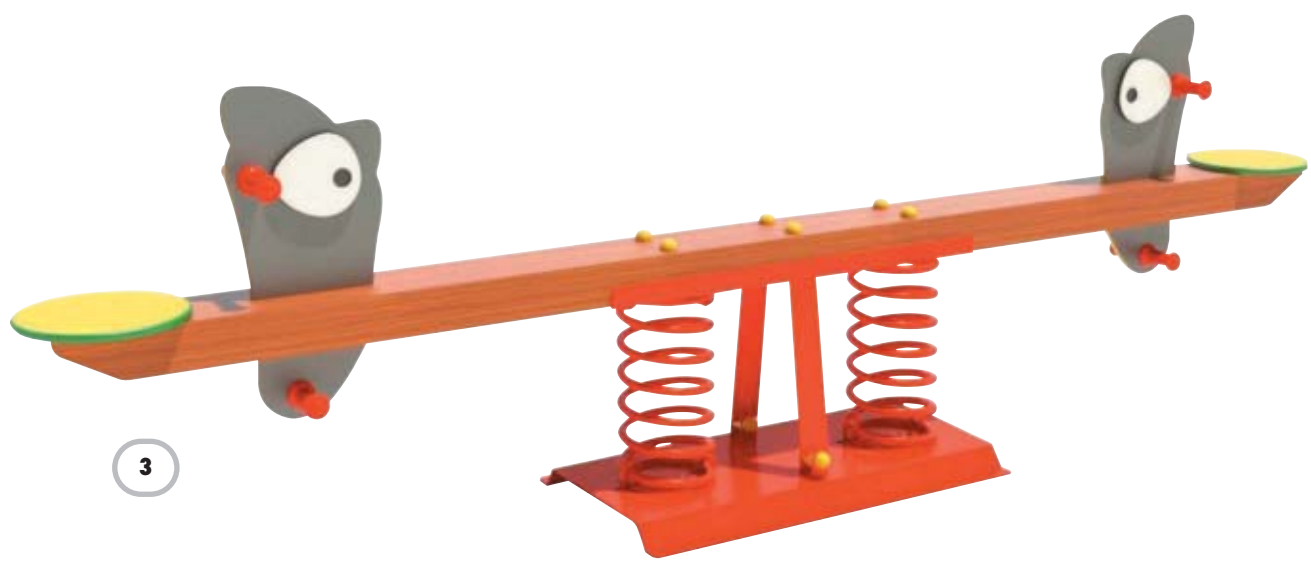
Caractéristiques

- Âge : 3 à 12 ans
- Figurine et siège en polyéthylène
- Poutre en bois traité autoclave
- Ressort hélicoïdal en acier finition peinture époxy
- Fixation au sol sur socle (fourni)
- Zone de sécurité : 419 x 330 cm
- Hauteur de chute : 60 cm
- Poids : 45 kg
- Livrée montée
- Conforme à la norme EN 1176

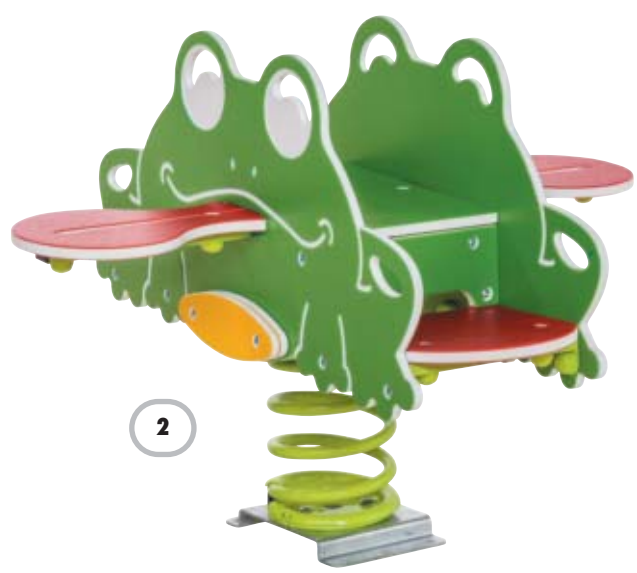




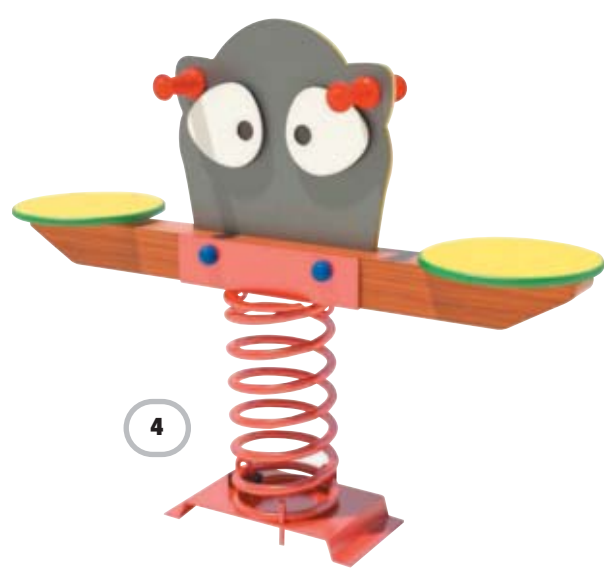
1



3



2



4

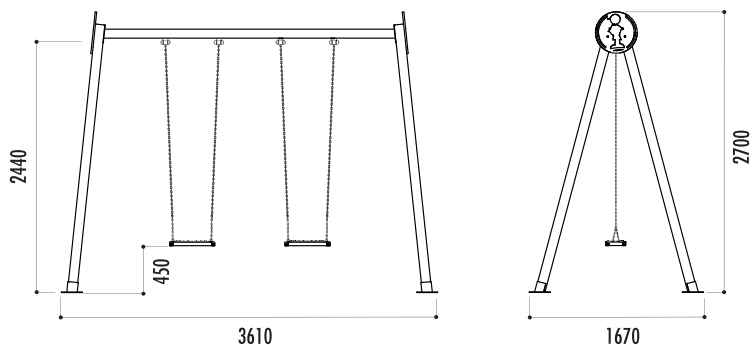
1 portique 2 places

Références

Portique 2 places à sceller : 17940
 Portique 2 places sur platines : 17920

Caractéristiques

- Âge : 3 à 12 ans
- 2 places
- Poteaux en bois traité autoclave section 90 x 90 mm et traverse en acier galvanisé Ø 76 mm
- Sièges en caoutchouc maintenus par des chaînes en acier inoxydable
- À sceller ou fixations au sol par platines en acier
- Livré démonté
- Poids : 70 kg
- Assises : hauteur 45 cm
- Zone de sécurité : 700 x 410 cm
- Conforme à la norme EN 1176



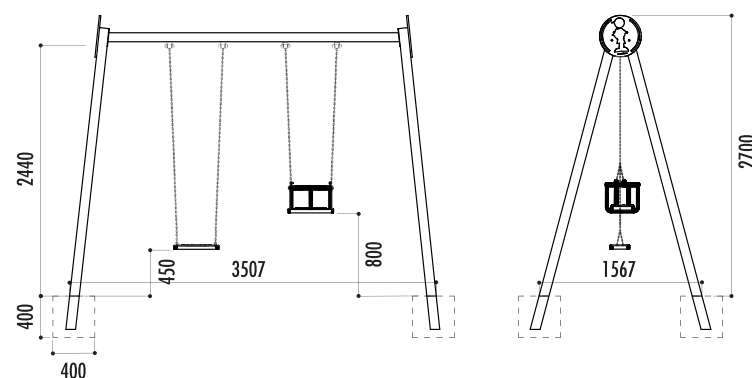
2 portique mixte

Référence

Portique mixte : 23830

Caractéristiques

- Âge : 1 à 4 ans (siège bébé)
- Âge : 4 à 12 ans (siège enfant)
- Poteaux en bois traité autoclave 90 x 90 mm et traverse en acier galvanisé Ø 90 mm
- Un siège enfant et un siège bébé en caoutchouc maintenu par des chaînes en acier inoxydable
- À sceller
- Livré démonté
- Poids : 77 kg
- Assise : hauteur 45 cm (siège enfant)
- Zone de sécurité : 700 x 410 cm
- Conforme à la norme EN 1176



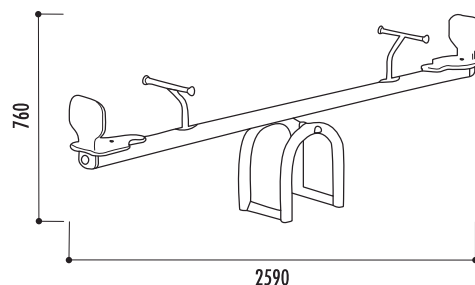
3 balançoire à bascule

Référence

Balançoire à bascule : 26910

Caractéristiques

- Âge : 3 à 8 ans
- Structure en aluminium
- Poutre oscillante en aluminium EN AW.6060 de section 70 x 70 mm
- 2 sièges avec dossiers en polyéthylène PEHD coloré sans angle
- Système d'oscillation avec une béquille centrale en acier galvanisé et verni
- Système amortissant intégré sous les sièges
- Éléments cache-écrous en nylon coloré
- Visserie en acier galvanisé
- À sceller au sol par tiges d'ancrage
- Livré prêt à monter avec notice de montage (et certificat de conformité)
- Hauteur de chute : 85 cm
- Surface amortissante : 14 m²
- Poids : 25 kg
- Conforme à la norme EN 1176



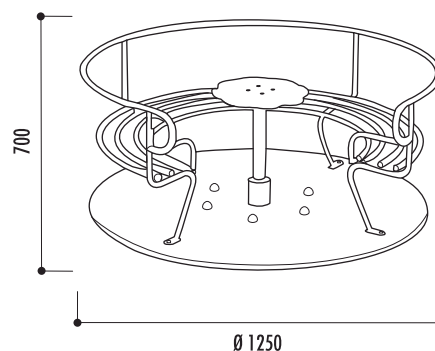
4 tourniquet

Référence

Tourniquet : 26920

Caractéristiques

- Âge : 3 à 8 ans
- Structure en acier galvanisé de section 40 x 30 mm
- Plateau en multicouches de bouleau antidérapant
- Banquette en tube d'acier rond galvanisé finition peinture époxy
- 1 volant central en multicouches de bouleau
- Éléments cache-écrous en nylon coloré
- Visserie en acier galvanisé
- Livré prêt à monter avec notice de montage (et certificat de conformité)
- Hauteur de chute : 100 cm
- Surface amortissante : 25 m²
- Poids : 61 kg
- Conforme à la norme EN 1176



1



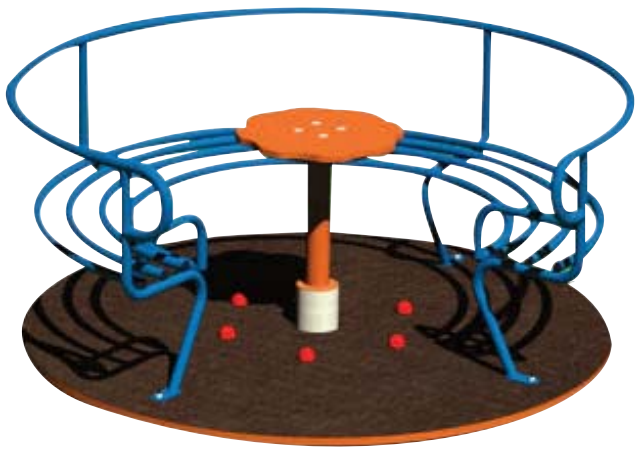
2



3



4



Caractéristiques communes :

- Âge : à partir de 3 ans
- Plateau en aluminium antidérapant
- Mécanisme rotatif incluant des roulements sans entretien
- Livré prêt à monter avec notice de montage (et certificat de conformité)
- Hauteur de chute : 100 cm
- Surface amortissante : 23,75 m²
- Poids : 105 kg (modèle Viento), 75 kg (modèle Polka)
- Conforme à la norme EN 1176
- 5 utilisateurs maxi

1 tourniquets Viento et Polka 1

Caractéristiques

- Assise et volant en panneau PEHD épaisseur 18 mm
- Structure en acier galvanisé thermolaqué par poudrage

Références

Tourniquet Viento :	28490
Tourniquet Polka :	28500

2 tourniquets Viento et Polka 2

Caractéristiques

- Assise et volant en panneau PEHD épaisseur 18 mm
- Structure en acier inoxydable

Références

Tourniquet Viento :	28770
Tourniquet Polka :	28780

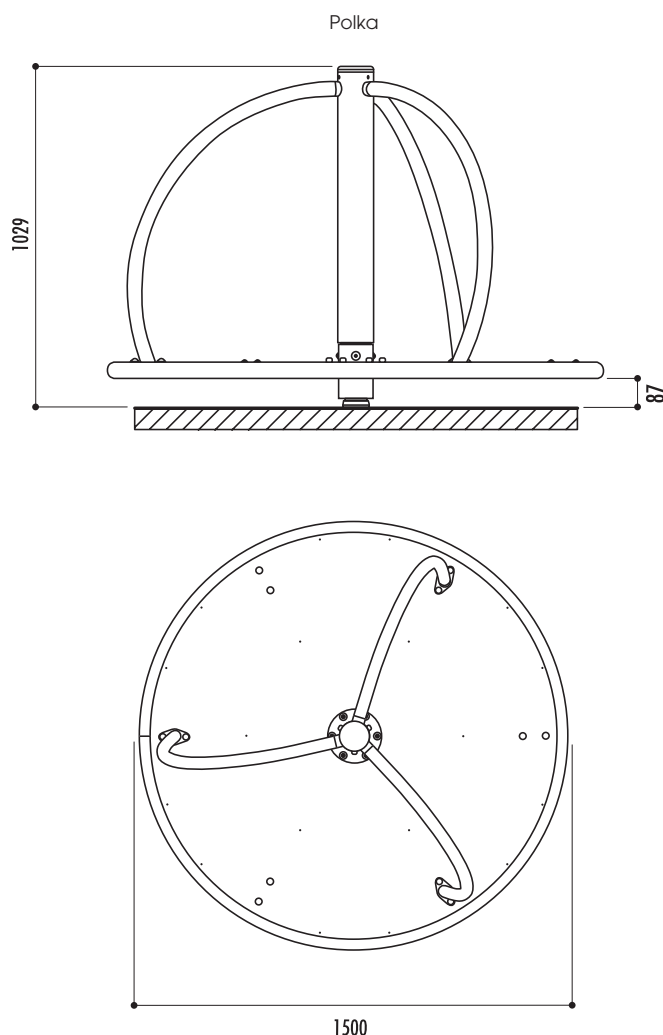
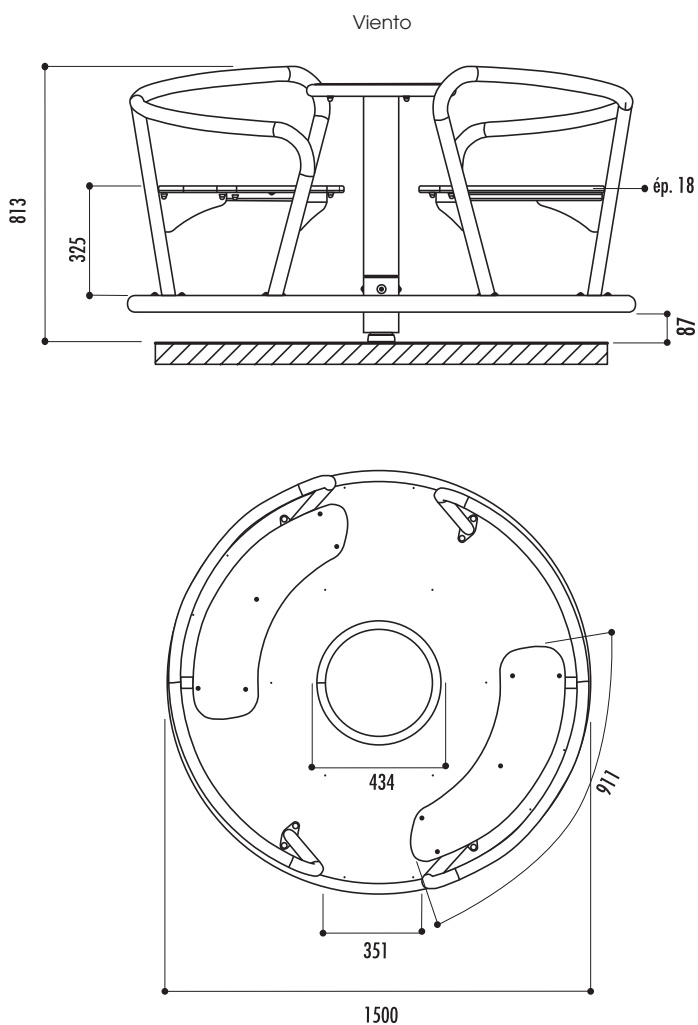
3 tourniquets Viento et Polka 3

Caractéristiques

- Assise et volant en bois (mélèze)
- Structure en acier inoxydable

Références

Tourniquet Viento :	28510
Tourniquet Polka :	28520



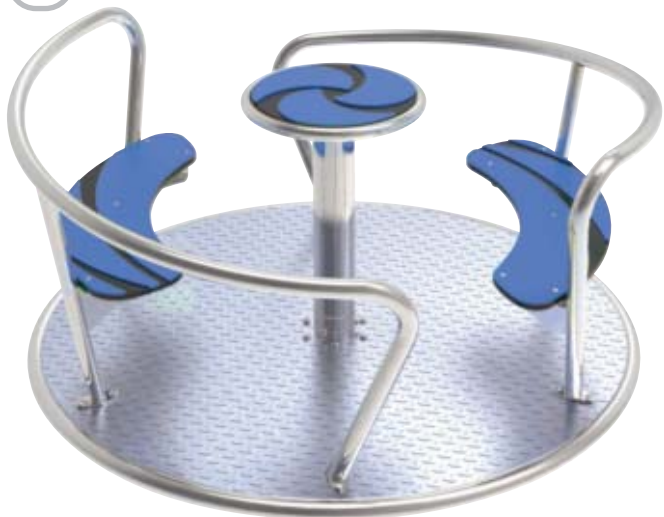
1 Viento



1 Polka



2 Viento



2 Polka



3 Viento



3 Polka



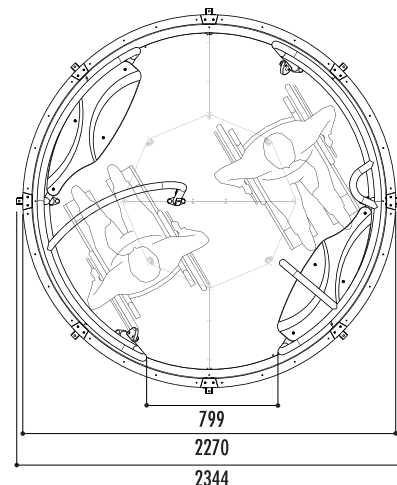
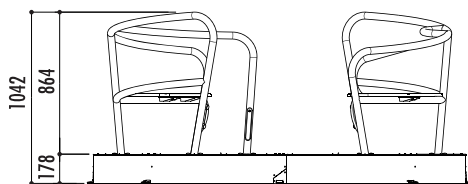
1 Tourniquet Hélica PMR

Références

Tourniquet Hélica PMR : 30660

Caractéristiques

- Âge : 3 à 14 ans
- Plateau en aluminium antidérapant
- Assise en panneau HPDE épaisseur 18 mm
- Structure en acier galvanisé thermolaqué poudré finition verte
- Mécanisme rotatif incluant des roulements sans entretien
- Installation au ras du sol pour un accès facile
- Espace pour 2 fauteuils roulants
- Livré prêt à monter avec notice de montage (et certificat de conformité)
- Hauteur de chute : 100 cm
- Surface amortissante : 31 m² (sol coulé), 40 m² (dalles).
- Conforme à la norme EN 1176



2 toboggans PEHD + acier

Références

Petit toboggan PEHD + acier : 23930
Grand toboggan PEHD + acier : 23920

Caractéristiques

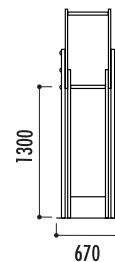
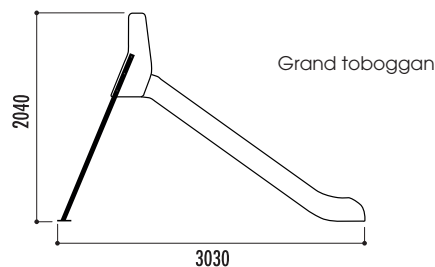
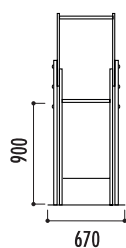
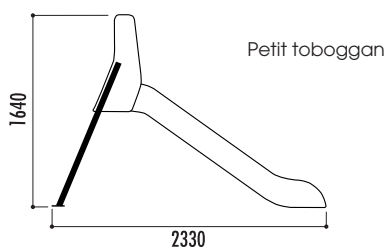
- Structure de décor réalisé en polyéthylène
- Escalier et barre en acier inoxydable AISI 304
- Glissière en polyéthylène
- À sceller au sol par tiges d'ancrage (non fournies)
- Visserie en acier galvanisé
- Livrés montés
- Conforme à la norme EN 1176, la surface amortissante en sortie de toboggan doit être adaptée à une hauteur de chute équivalente à 100 cm.

PETIT TOBOGGAN

- Âge : 1 à 5 ans
- Hauteur plancher/sol : 90 cm
- Zone de sécurité : 480 x 354 cm
- Poids : 50 kg

GRAND TOBOGGAN

- Âge : 3 à 12 ans
- Hauteur plancher/sol : 130 cm
- Zone de sécurité : 550 x 352 cm
- Poids : 58 kg



3 toboggans PEHD

Références

Petit toboggan PEHD : 23910
Grand toboggan PEHD : 23900

Caractéristiques

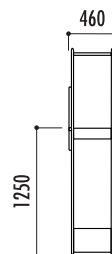
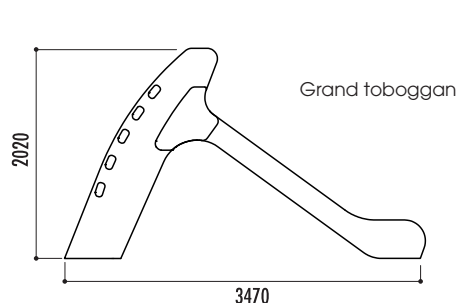
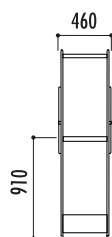
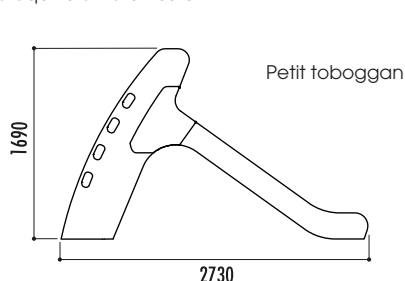
- Structure de décor et escalier réalisés en polyéthylène
- Barre en acier inoxydable AISI 304
- Glissière en polyéthylène
- À sceller au sol par tiges d'ancrage (non fournies)
- Visserie galvanisé
- Livrés montés
- Conforme à la norme ACCM
- Conforme à la norme EN 1176, la surface amortissante en sortie de toboggan doit être adaptée à une hauteur de chute équivalente à 100 cm.

PETIT TOBOGGAN

- Âge : de 1 à 5 ans
- Hauteur plancher/sol : 91 cm
- Zone de sécurité : 522,5 x 343 cm
- Poids : 62 kg

GRAND TOBOGGAN

- Âge : de 3 à 12 ans
- Hauteur plancher/sol : 125 cm
- Zone de sécurité : 596,6 x 340 cm
- Poids : 77 kg





1



2 Petit



2 Grand



3 Petit



3 Grand

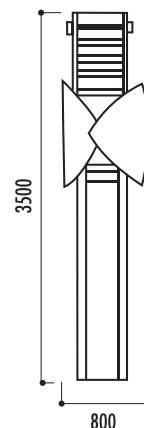
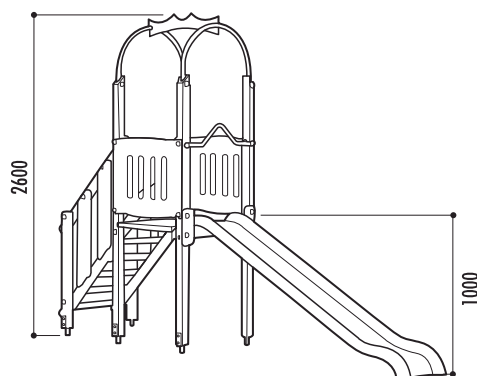
1 structure Simona

Référence

Structure Simona : 26930

Caractéristiques

- Âge : 2 à 8 ans
- Structure en Pin du nord traité autoclave sans C.C.A (Cuivre, Chrome et Arsenic)
- Escalier avec panneaux de protection comme mains courantes en bi-laminé stratifié HPL sans angle
- Tourelle avec montants en bois de section 70 x 70 mm et panneaux de protection
- Glissière en fibre de verre
- Visserie en acier galvanisé
- À sceller au sol par tiges d'ancrage
- Livré prêt à monter avec notice de montage (et certificat de conformité)
- Hauteur de chute : 100 cm
- Surface amortissante : 27 m²
- Poids : 115 kg
- Conforme à la norme EN 1176



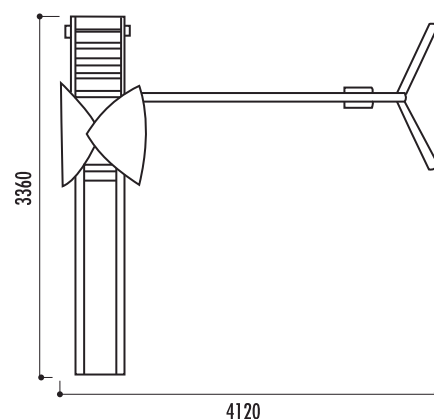
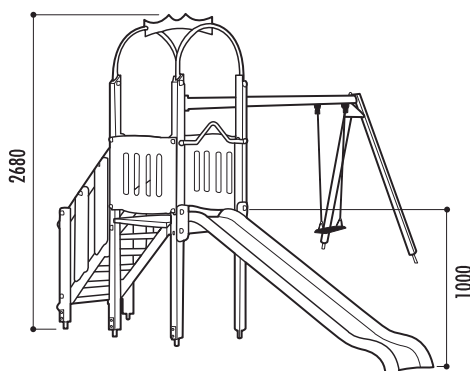
2 structure Calgary

Référence

Structure Calgary : 26950

Caractéristiques

- Âge : 2 à 8 ans
- Structure en Pin du nord traité autoclave sans C.C.A (Cuivre, Chrome et Arsenic)
- Escalier avec panneaux de protection comme mains courantes en bi-laminé stratifié HPL sans angle
- Tourelle avec montants en bois de section 70 x 70 mm et panneaux de protection
- Glissière en fibre de verre
- Balançoire avec siège en caoutchouc, intérieur en aluminium et chaînes à mailles serrées
- Visserie en acier galvanisé
- À sceller au sol par tiges d'ancrage
- Livré prêt à monter avec notice de montage (et certificat de conformité)
- Hauteur de chute : 130 cm
- Surface amortissante : 39 m²
- Poids : 147 kg
- Conforme à la norme EN 1176



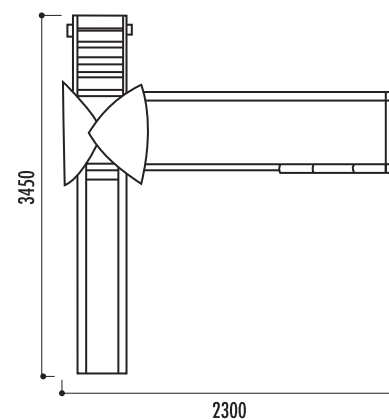
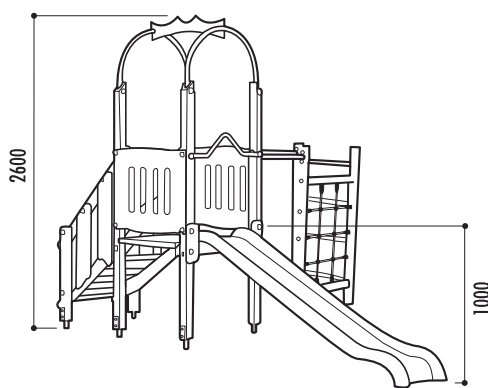
3 structure Victoria

Référence

Structure Victoria : 26960

Caractéristiques

- Âge : 2 à 8 ans
- Structure en Pin du nord traité autoclave sans C.C.A (Cuivre, Chrome et Arsenic)
- Escalier avec panneaux de protection comme mains courantes en bi-laminé stratifié HPL sans angle
- Espalier avec barreaux en iroko Ø 45 mm
- Tourelle avec montants en bois de section 70 x 70 mm
- Glissière en fibre de verre
- Filet à grimper en corde armée et jonctions en plastique
- Visserie en acier galvanisé
- À sceller au sol par tiges d'ancrage
- Livré prêt à monter avec notice de montage (et certificat de conformité)
- Hauteur de chute : 150 cm
- Surface amortissante : 33 m²
- Poids : 149 kg
- Conforme à la norme EN 1176, la surface amortissante en sortie de toboggan doit être adaptée à une hauteur de chute équivalente à 100 cm.



JEUX AVEC STRUCTURE BOIS

1 Tour avec toboggan



2 Tour avec toboggan + balançoire

3 Tour avec toboggan + filet à grimper



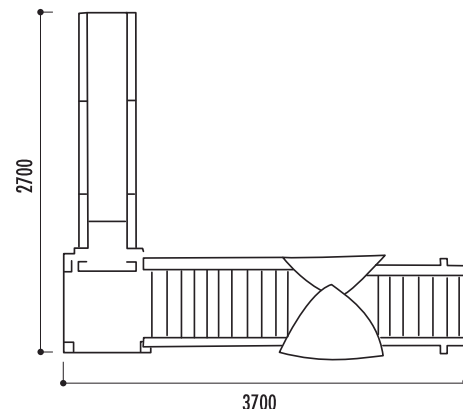
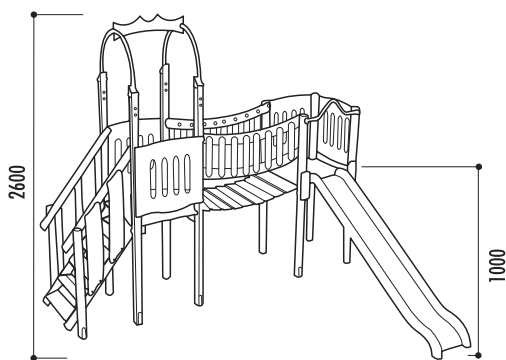
1 structure Miami

Référence

Structure Miami : 26970

Caractéristiques

- Âge : 2 à 8 ans
- Structure en Pin du nord traité autoclave sans C.C.A (Cuivre, Chrome et Arsenic)
- Escalier avec panneaux de protection comme mains courantes en bi-laminé stratifié HPL sans angle
- 2 tourelles avec montants en bois de section 70 x 70 mm et panneaux de protection
- Glissière en fibre de verre
- 1 pont mobile
- Visserie en acier galvanisé
- À sceller au sol par tiges d'ancrage
- Livré prêt à monter avec notice de montage (et certificat de conformité)
- Hauteur de chute : 100 cm
- Surface amortissante : 34 m²
- Poids : 270 kg
- Conforme à la norme EN 1176



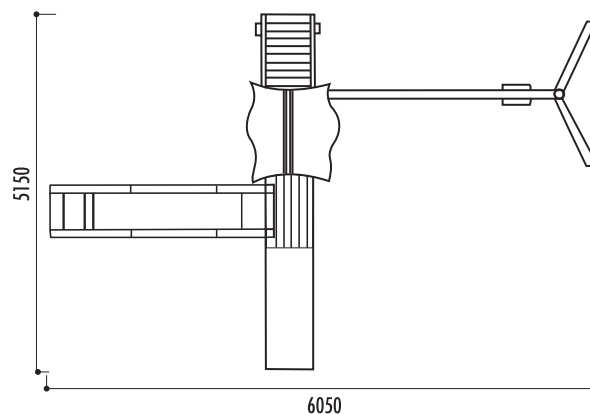
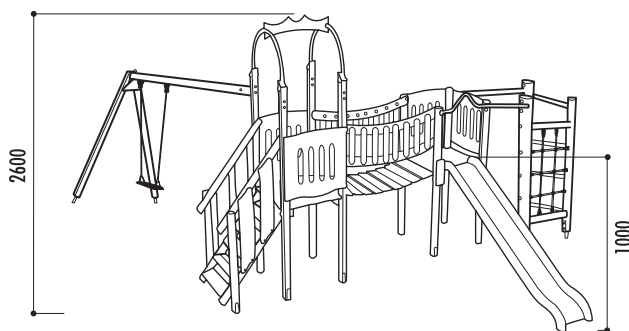
2 structure Toronto

Référence

Structure Toronto : 26940

Caractéristiques

- Âge : 2 à 8 ans
- Structure en Pin du nord traité autoclave sans C.C.A (Cuivre, Chrome et Arsenic)
- Escalier avec panneaux de protection comme mains courantes en multicouches d'acajou okoumé
- Espalier avec barreaux en iroko Ø 45 mm
- 2 tourelles avec montants en bois de section 70 x 70 mm et panneaux de protection
- Glissière en fibre de verre
- 1 pont mobile avec plancher en bois soutenu par 2 ressorts d'acier et mains courantes en bois
- 1 balançoire avec siège en caoutchouc, intérieur en aluminium et chaînes à mailles serrées
- Filet à grimper en corde armée
- Visserie en acier galvanisé
- À sceller au sol par tiges d'ancrage
- Livré prêt à monter avec notice de montage (et certificat de conformité)
- Hauteur de chute : 150 cm
- Surface amortissante : 54 m²
- Poids : 290 kg
- Conforme à la norme EN 1176



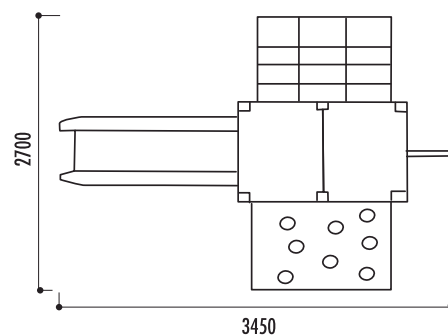
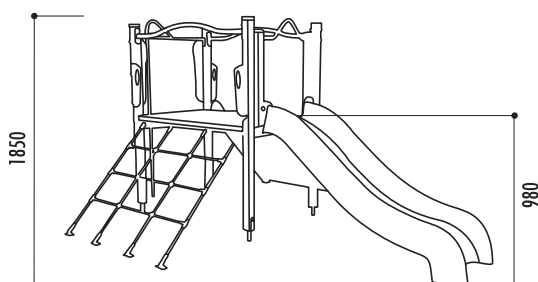
3 structure Baghera

Référence

Structure Baghera : 27000

Caractéristiques

- Âge : 2 à 8 ans
- Structure en Pin du Nord traité autoclave sans C.C.A (Cuivre, Chrome et Arsenic) et HPL
- Composée d'une grande tourelle, d'un panneau d'escalade, d'un mât de pompier, d'un toboggan et d'un filet à grimper
- Visserie en acier galvanisé
- À sceller au sol par tiges d'ancrage
- Livré prêt à monter avec notice de montage (et certificat de conformité)
- Hauteur de chute : 98 cm
- Surface amortissante : 35,5 m²
- Poids : 130 kg
- Conforme à la norme EN 1176, la surface amortissante en sortie de toboggan doit être adaptée à une hauteur de chute équivalente à 100 cm.



JEUX AVEC STRUCTURE BOIS

1



Tour avec toboggan + passerelle

2



Tour avec toboggan + passerelle + filet à grimper + balançoire

3



Tour avec toboggan + filet à grimper + mât de pompier + mur d'escalade

JEUX AVEC STRUCTURE ACIER INOXYDABLE

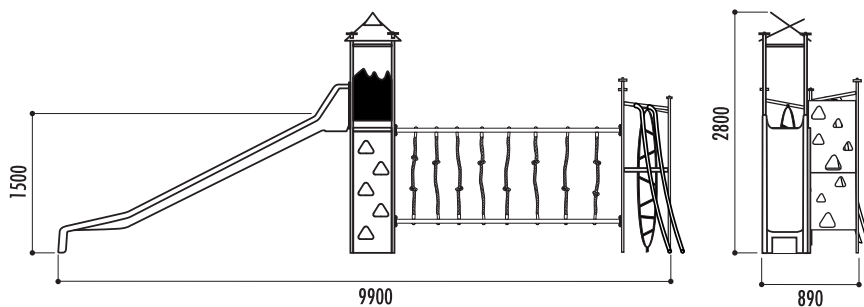
1 Trigonox structure complète

Référence

Trigonox structure complète : 22253

Caractéristiques

- Âge : 3 à 12 ans
- Structure en inox, tube 60 x 60 mm et Ø 40 mm
- Éléments de décor en HPDE
- Glissière en polyester, glissière tubulaire, 2 échelles verticales et 2 murs à grimper
- Passage entre les 2 tours par un pont en cordes avec nœuds en polypropylène Ø 24 mm
- À sceller dans plot béton
- Hauteur de chute : 150 cm
- Surface amortissante : 46,5 m²
- Poids : 222 kg
- Livré pré-monté
- Conforme à la norme EN 1176-1 et 3 version 2017



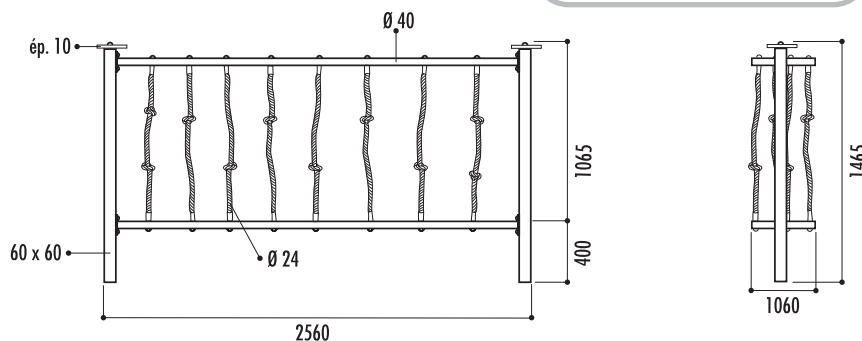
2 Trigonox pont de liane

Référence

Trigonox pont de liane : 22252

Caractéristiques

- Âge : 3 à 8 ans
- Structure en inox, tube 60 x 60 mm et Ø 40 mm
- Éléments de décor en HPDE
- Pont en cordes avec nœuds en polypropylène Ø 24 mm
- À sceller dans plot béton
- Hauteur de chute : 40 cm
- Surface amortissante : 16 m²
- Poids : 45 kg
- Livré démonté
- Conforme à la norme EN 1176-1 version 2017



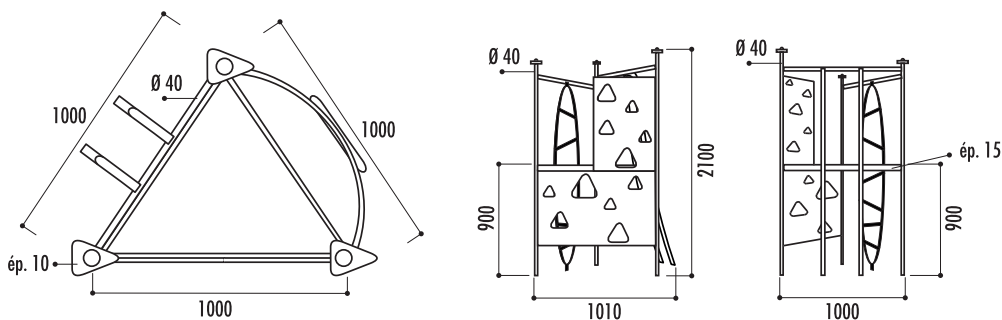
3 Trigonox 1 tour 90 cm

Référence

Trigonox 1 tour 90 cm : 22250

Caractéristiques

- Âge : 3 à 8 ans
- Structure en inox, tube Ø 40 mm
- Plancher en contreplaqué tout bouleau antidérapant
- Éléments de décor en HPDE
- Glissière tubulaire, échelle verticale et mur à grimper
- À sceller dans plot béton
- Hauteur de chute : 90 cm
- Surface amortissante : 19 m²
- Poids : 97 kg
- Livré pré-monté
- Conforme à la norme EN 1176-1 version 2017



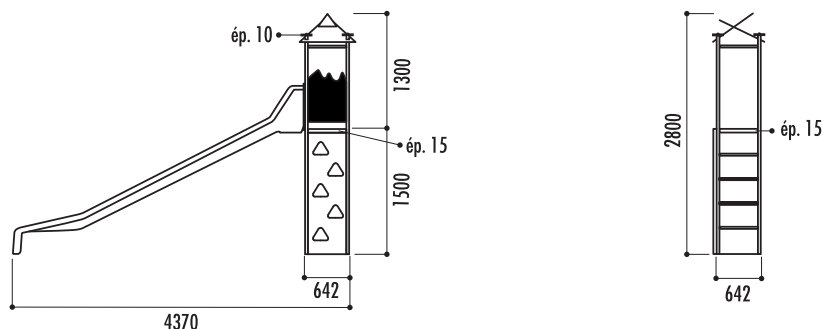
4 Trigonox 1 tour 150 cm

Référence

Trigonox 1 tour 150 cm : 22251

Caractéristiques

- Âge : 3 à 12 ans
- Structure en inox, tube Ø 40 mm
- Plancher en contreplaqué tout bouleau antidérapant
- Éléments de décor en HPDE
- Glissière en polyester, échelle verticale et mur à grimper
- À sceller dans plot béton
- Hauteur de chute : 150 cm
- Surface amortissante : 28 m²
- Poids : 80 kg
- Livré pré-monté
- Conforme à la norme EN 1176-1 et 3 version 2017



5 panneau réglementaire

Caractéristiques

- En HPDE ép. 10 mm, coloris au choix, voir nuancier
- Texte principal non modifiable gravé,
- Âge et texte complémentaire gravé sur mesure, nous consulter
- Poteau en pin traité en pin autoclave classe IV, section 66 x 44 mm, hauteur 145 cm
- Visserie peinture Inox A2
- Panneau "Interdiction de fumer" dimensions 300 x 230 mm, livré sans poteau

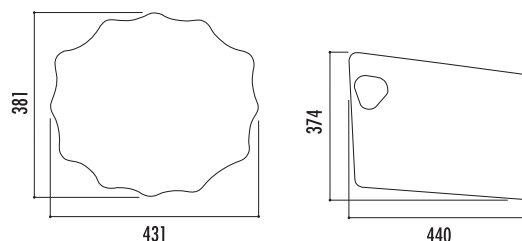
Couleurs au choix



* Sauf panneau "Interdiction de fumer"

Références

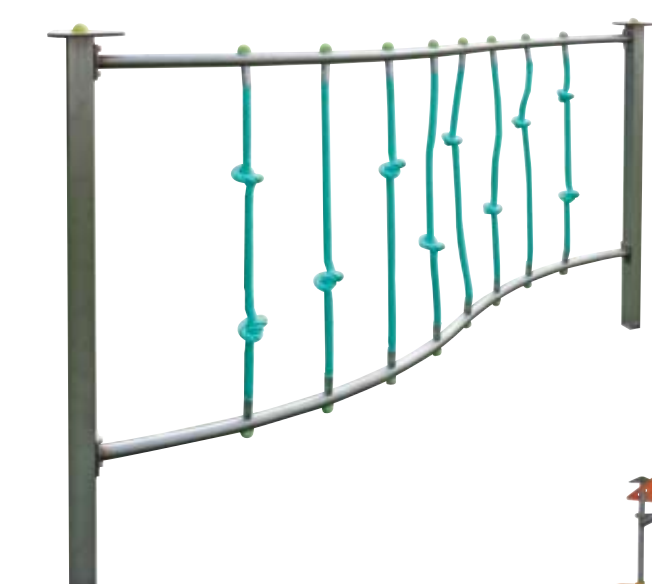
- Panneau Trigonox : 22820 + couleur
- Panneau Étoile : 22830 + couleur
- Panneau "Interdiction de fumer" : 31180





Tour avec toboggan + pont de lianes + 2 mâts de pompier + tour avec structure d'escalade et mât de pompier

1



2



3



4



Panneau Étoile



Panneau Trigonox

5



Panneau "Interdiction de fumer"

1 but de basket Lud'eau

Caractéristiques

- Structure réalisée en tube acier mécano-soudé galvanisé à chaud et en option finition peinture plastifiée époxy, coloris : voir nuancier
- Section 100 x 100 mm, ép. 3 mm
- Déport du panneau par rapport au poteau : 60 cm
- Panneau 1200 x 900 mm en compact ép. 18 mm
- Hauteur du panier : 260 ou 305 cm
- Livré avec panneau demi-lune, panier renforcé et filet standard
- Fixation par scellement direct ou sur platine
- Options : déport du panneau de 120 cm, panneau compact blanc ép. 12 mm, rectangulaire ou demi-lune, panier à déclenchement antivandalisme, nous consulter
- Conforme à la norme NF EN 1270

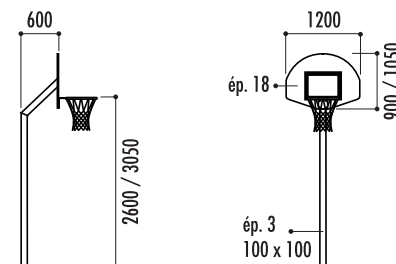
Couleurs

● RAL 1021 ● RAL 3003 ● RAL 5015 ● RAL 6005 ● RAL 7016 ● RAL 7035 ● RAL 8007 ● RAL 9005 ● RAL 9010

Références

But de basket galvanisé sur platine - Hauteur panier 305 cm - déport 60 cm :	22210
But de basket galvanisé sur platine - Hauteur panier 260 cm - déport 60 cm :	22212
But de basket galvanisé à sceller - Hauteur panier 305 cm - déport 60 cm :	22214
But de basket galvanisé à sceller - Hauteur panier 260 cm - déport 60 cm :	22216
Plus-value peinture époxy polyester (plastification) sur galvanisation :	22218

Version déport 120 cm, panneau et panier, voir tarif



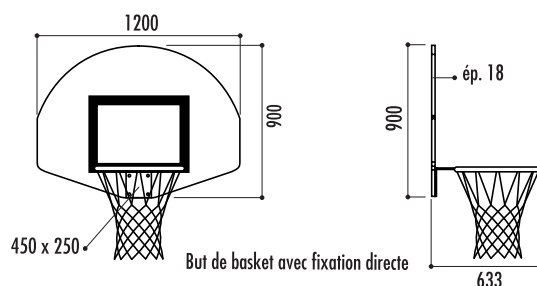
2 panneau mural

Caractéristiques

- Structure tubulaire section 80 x 80 mm, ép. 2 mm, en mécano-soudé avec galvanisation à chaud (pour déport de 60 cm)
- Panneau demi-lune 1200 x 900 mm en compact ép. 18 mm
- Livré avec panier standard avec renfort, peinture RAL 3020 et filet. Plaque de vissage format 450 x 250 mm, ép. 4 mm en acier galvanisé à chaud
- Livré sans les éléments de visserie sur le support
- Fixation murale, directe ou avec déport de 60 cm
- Poids : 32 kg pour fixation directe sur mur et 46 kg pour déport 60 cm
- Modèle avec déport conforme à la norme NF EN 1270

Références

But de basket mural avec fixation directe au mur :	22226
But de basket mural avec déport de 60 cm :	22227



3 combi sport Lud'eau

Caractéristiques

- Structure en acier mécano-soudé carré 80 x 80 mm ou rond Ø 80 mm, galvanisé à chaud ou finition peinture époxy
- Coloris : voir nuancier
- Livré avec panneau demi-lune polyester, panier standard avec renfort et filet de basket
- Sur platines
- Dimensions des cages : long. 300 x haut. 200 cm
- Hauteur totale : 300 cm
- But de basket, hauteur panier : 260, 280 ou 305 cm
- Poids : 126 kg (modèle rond), 145 kg (modèle carré)
- Conforme à la norme NF EN 15312
- Option : filet en fond de but en corde polypropylène et maille 145 mm

Couleurs

● RAL 8007 ● RAL 1021 ● RAL 3003

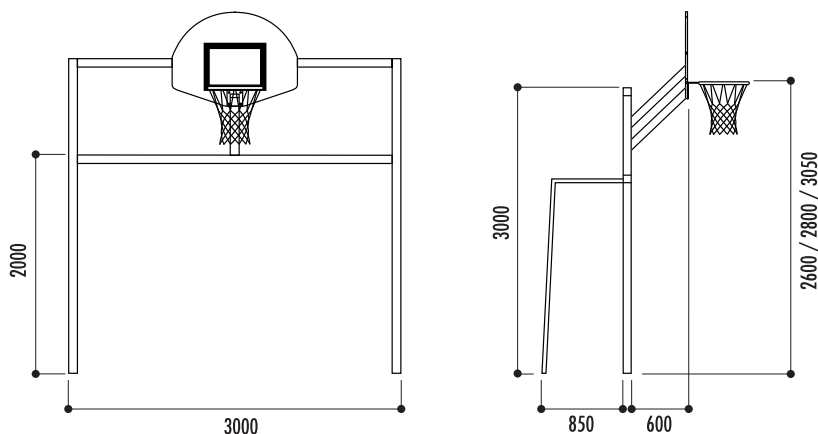
● RAL 9010 ● RAL 7016 ● RAL 7035

● RAL 9005 ● RAL 5015 ● RAL 6005

Références

Combi sport poteau 80 x 80 mm galvanisé - hauteur panier 260 cm :	22232
Combi sport poteau 80 x 80 mm galvanisé - hauteur panier 280 cm :	22233
Combi sport poteau 80 x 80 mm galvanisé - hauteur panier 305 cm :	22234
Combi sport poteau 80 x 80 mm galvanisé + peinture - hauteur panier 260 cm :	22235
Combi sport poteau 80 x 80 mm galvanisé + peinture - hauteur panier 280 cm :	22236
Combi sport poteau 80 x 80 mm galvanisé + peinture - hauteur panier 305 cm :	22237
Filet pour combi sport - corde polypropylène 2,3 mm :	22244

Version poteau Ø 80 mm, voir tarif



4 façade hand-foot Lud'eau

Caractéristiques

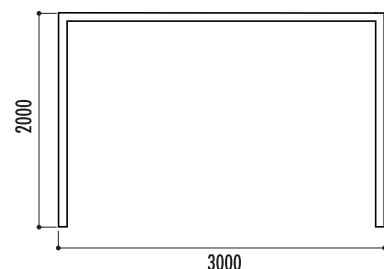
- Structure en tube acier mécano-soudé galvanisé à chaud Ø 80 mm, ép. 2 mm et en option finition plastifiée peinture époxy
- Coloris : voir nuancier
- Dimensions : long. 300 x haut. 200 cm
- Poids : 35 kg
- Fixation par scellement direct
- Option : filet en corde polypropylène maille 145 mm coloris noir
- Conforme à la norme NF EN 15312

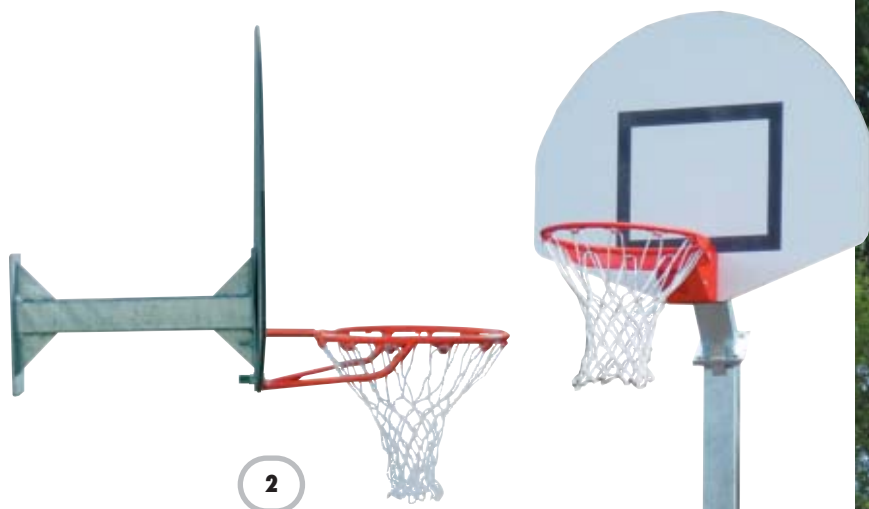
Couleurs

● RAL 1021 ● RAL 3003 ● RAL 5015 ● RAL 6005 ● RAL 7016 ● RAL 7035 ● RAL 8007 ● RAL 9005 ● RAL 9010

Références

Façade hand-foot galvanisée à sceller :	22228
Plus-value peinture époxy polyester :	22230
Filet pour façade hand-foot :	22231





2



1

Version galvanisée



3



1

Version plastifiée blanc



4

Version avec option peinture époxy

GAMME FITNESS EXTÉRIEUR

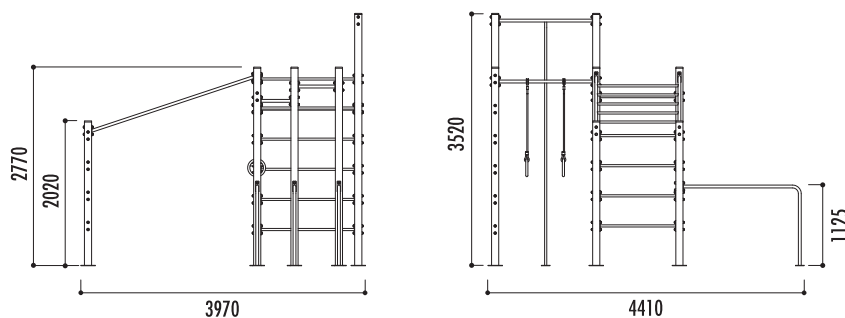
1 gymnase extérieur

Référence

Gymnase extérieur : 25890

Caractéristiques

- Poteaux en acier finition peinture cuite au four coloris gris
- Barres horizontales et verticales en acier Ø 30 mm finition peinture cuite au four coloris rouge avec revêtement antidérapant
- Anneaux en polyéthylène épaisseur 20 mm
- Fixation par vis d'ancrage ou scellement chimique sur sol béton
- Visserie en acier zingué M12
- Hauteur de chute : 253,5 cm
- Zone de sécurité : 843,8 x 803,5 cm
- Poids : 150 kg
- Conforme à la norme EN 16630



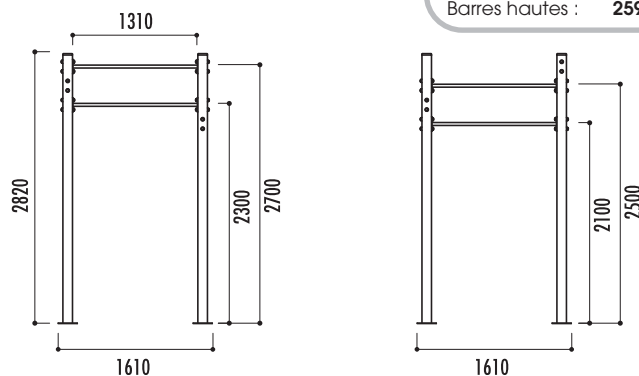
2 barres hautes

Référence

Barres hautes : 25920

Caractéristiques

- Poteaux en acier finition peinture cuite au four coloris gris
- Barres horizontales en acier Ø 30 mm finition peinture cuite au four coloris rouge avec revêtement antidérapant
- Fixation par vis d'ancrage ou scellement chimique sur sol béton
- Visserie en acier zingué M12
- Hauteur de chute : 170 cm
- Zone de sécurité : 474 x 474 cm
- Poids : 150 kg
- Conforme à la norme EN 16630



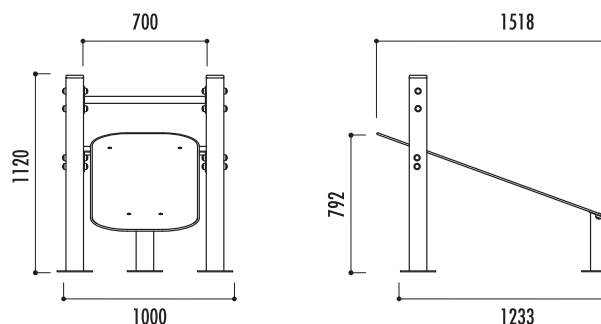
3 banc abdominaux

Référence

Banc abdominaux : 25910

Caractéristiques

- Poteaux en acier finition peinture cuite au four coloris gris
- Banc en tôle acier épaisseur 5 mm, avec bords arrondis et finition peinture au four coloris rouge
- Barre en acier Ø 30 mm finition peinture cuite au four coloris rouge avec revêtement antidérapant
- Fixation par vis d'ancrage ou scellement chimique sur sol béton
- Visserie en acier zingué M12
- Hauteur de chute : 19,2 cm
- Zone de sécurité : 452,3 x 362 cm
- Poids : 180 kg
- Conforme à la norme EN 16630



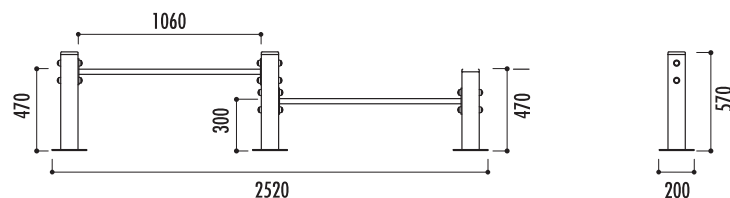
4 barres de flexion

Référence

Barres de flexion : 25900

Caractéristiques

- Poteaux en acier finition peinture cuite au four coloris gris
- Barres horizontales en acier Ø 30 mm finition peinture cuite au four coloris rouge avec revêtement antidérapant
- Fixation par vis d'ancrage ou scellement chimique sur sol béton
- Visserie en acier zingué M12
- Hauteur de chute : 47 cm
- Zone de sécurité : 542 x 310 cm
- Poids : 150 kg
- Conforme à la norme EN 16630



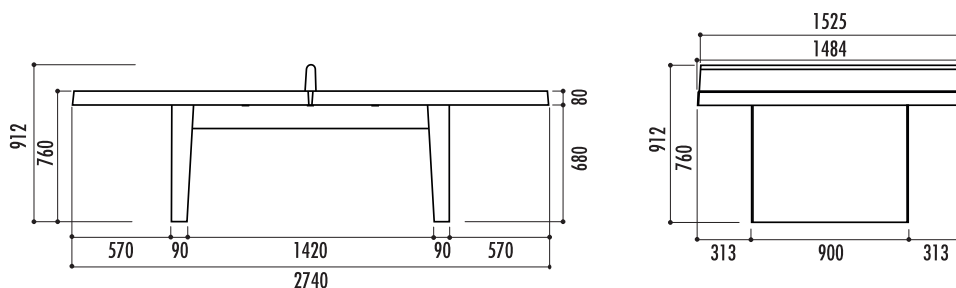
5 table ping-pong Matching

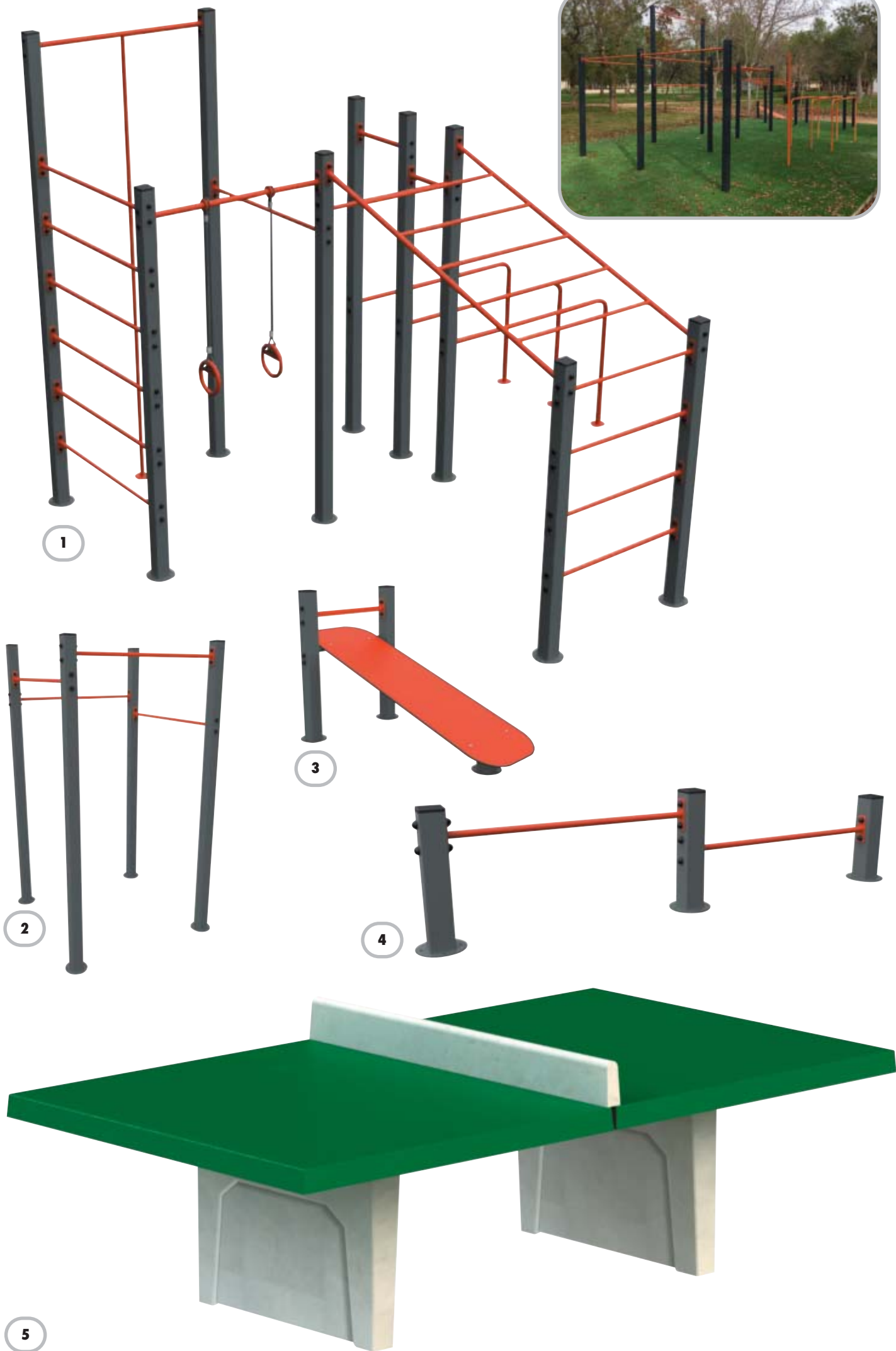
Référence

Table ping-pong Matching : 22340

Caractéristiques

- En béton armé finition plateau vert et piétement coloris blanc lisse
- À poser
- Livrée démontée
- Poids : 1245 kg
- Transport en sus
- Autres coloris de piétement, nous consulter





1

2

3

4

5

GAMME FITNESS EXTÉRIEUR

Caractéristiques communes :

- Âge : 14 ans et plus
- Structure réalisée en tube d'acier galvanisé finition peinture époxy cuite au four vert RAL 6016 pour la structure et gris RAL 7038 pour l'équipement
- Reposes pieds et poignées en polyéthylène coloris noir et éléments d'assises en polyéthylène coloris acajou
- Fixation au sol par tiges d'ancrage dans plot béton
- Conforme à la norme EN 16630

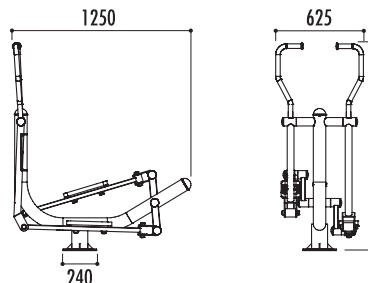
1 ski de fond

Référence

Ski de fond : 24010

Caractéristiques

- Développe l'endurance et la coordination entre le haut et le bas du corps
- Zone de sécurité : 355 x 425 cm
- Poids : 55 kg



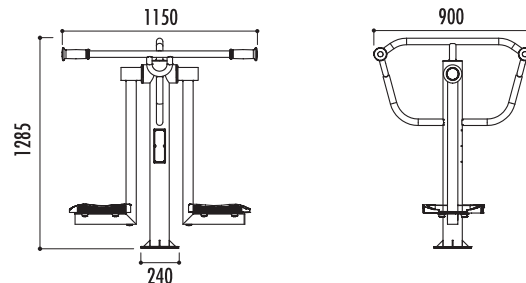
2 chandelle

Référence

Chandelle : 23980

Caractéristiques

- Développe l'endurance et travaille la coordination et la souplesse du bas du corps, améliore la circulation sanguine
- Zone de sécurité : 390 x 415 cm
- Poids : 50 kg



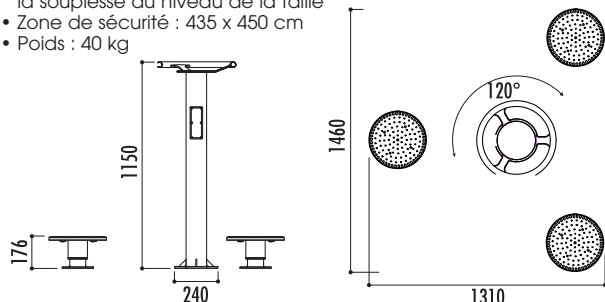
3 disque Tai-Chi

Référence

Disque Tai-Chi : 23940

Caractéristiques

- Renforce les muscles abdominaux et dorsaux, améliore la souplesse au niveau de la taille
- Zone de sécurité : 435 x 450 cm
- Poids : 40 kg



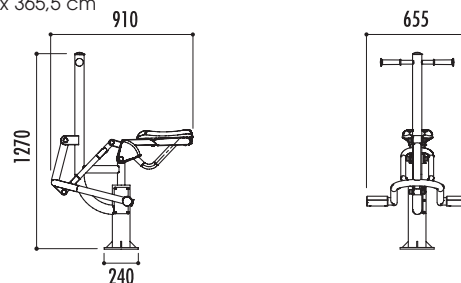
4 cheval

Référence

Cheval : 24080

Caractéristiques

- Développe l'endurance et renforce les muscles des jambes, des abdominaux, du dos et des bras
- Zone de sécurité : 391 x 365,5 cm
- Poids : 40 kg



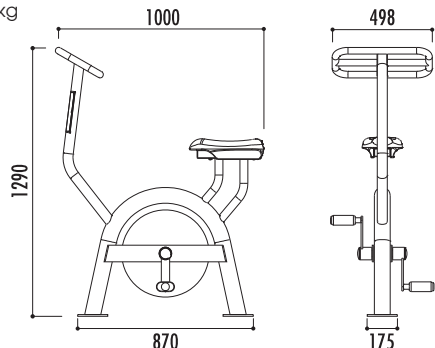
5 vélo

Référence

Vélo : 24070

Caractéristiques

- Développe l'endurance et renforce les muscles des jambes
- Zone de sécurité : 400 x 350 cm
- Poids : 35 kg



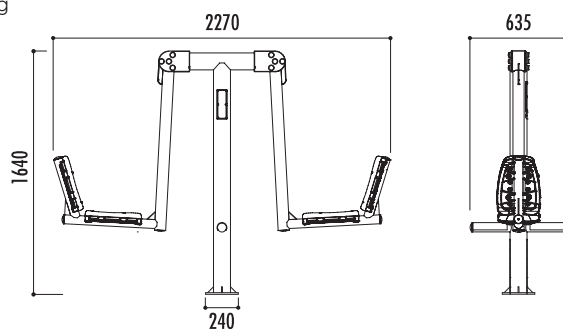
6 étirement des jambes

Référence

Étirement des jambes : 23950

Caractéristiques

- Renforce et étire les muscles des jambes
- Zone de sécurité : 530 x 365 cm
- Poids : 60 kg



7 marche 1 ou 2 personnes

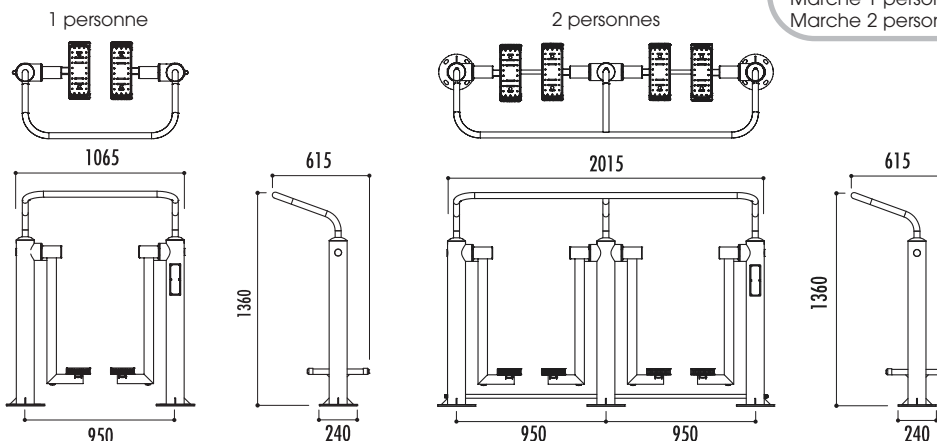
Références

Marche 1 personne : 23960

Marche 2 personnes : 24060

Caractéristiques

- Développe l'endurance, renforce les muscles et la coordination des membres inférieurs
- Zone de sécurité :
 - 1 personne : 410 x 365 cm
 - 2 personnes : 505 x 365 cm
- Poids : 48 kg (1 personne) et 96 kg (2 personnes)





1



2



3



4



5



6



7 1 personne



7 2 personnes

GAMME FITNESS EXTÉRIEUR

Caractéristiques communes :

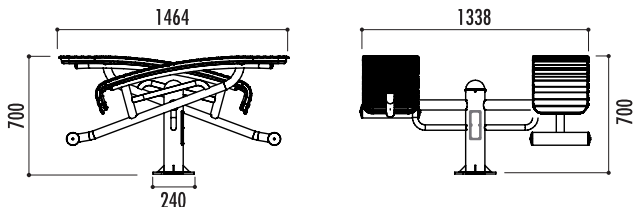
- Âge : 14 ans et plus
- Structure réalisée en tube d'acier galvanisé finition peinture époxy cuite au four vert RAL 6016 pour la structure et gris RAL 7038 pour l'équipement
- Reposes pieds et poignées en polyéthylène coloris noir et éléments d'assises en polyéthylène coloris acajou
- Fixation au sol par tiges d'ancrage dans plot béton
- Conforme à la norme EN 16630

1 banc abdos

Référence
Banc abdos : 24000

Caractéristiques

- Développe les abdominaux et les muscles du dos
- Zone de sécurité : 445 x 440 cm
- Poids : 40 kg

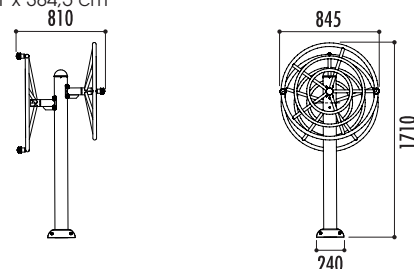


2 gouvernail

Référence
Gouvernail : 24050

Caractéristiques

- Renforce les épaules, travaille les articulations des bras
- Zone de sécurité : 381 x 384,5 cm
- Poids : 40 kg

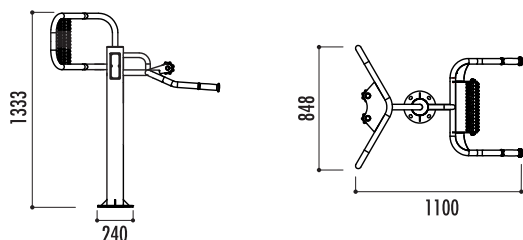


3 massage des épaules

Référence
Massage des épaules : 23970

Caractéristiques

- Détend les muscles des hanches et du dos, détend le système nerveux
- Zone de sécurité : 415 x 385 cm
- Poids : 35 kg

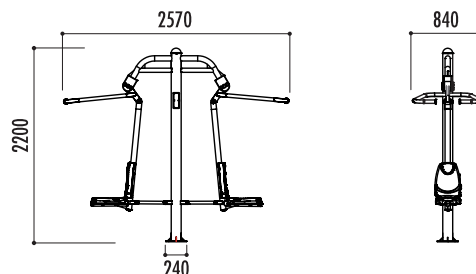


4 ascenseur

Référence
Ascenseur : 24020

Caractéristiques

- Développe et/ou entretient les membres supérieurs, les pectoraux et le dos
- Zone de sécurité : 505 x 365 cm
- Poids : 90 kg

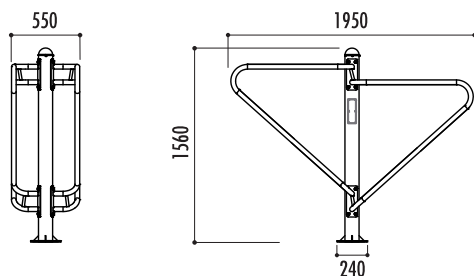


5 barres parallèles

Référence
Barres parallèles : 24030

Caractéristiques

- Développe la force des membres supérieurs, des abdominaux et du dos
- Zone de sécurité : 505 x 365 cm
- Poids : 42 kg

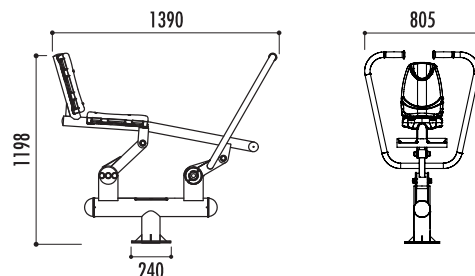


6 rameur

Référence
Rameur : 23990

Caractéristiques

- Renforce les muscles inférieurs et supérieurs, améliore la coordination des membres
- Zone de sécurité : 440 x 385 cm
- Poids : 40 kg

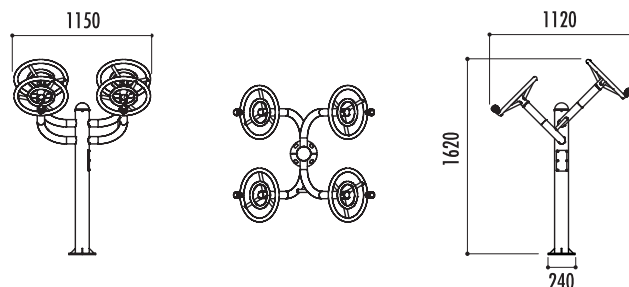


7 roues

Référence
Roues : 24040

Caractéristiques

- Renforce les épaules, travaille les articulations des bras et améliore la coordination des mouvements
- Zone de sécurité : 415 x 412 cm
- Poids : 40 kg





1 abri stand parapluie M2

Caractéristiques

- Structure : aluminium anodisé, piètement 6 faces Ø 50 mm, croisillon section 35 x 18 mm, les pieds sont réglables (hauteur de 180 à 220 cm) équipés en bout d'une platine triangulaire, au centre du toit un mât télescopique avec ressort de tension. Livrée avec son kit d'haubanage et un sac de transport avec pochette pour ranger les accessoires
- Toit : toile PVC 520 g/m², classé M2 tension du toit par velcro avec renfort d'angles, coloris blanc
- Rideaux en option : toile de mêmes caractéristiques que le toit, un velcro de 25 mm en partie haute permet une accroche rapide et simple, les rideaux s'attachent entre eux par une glissière latérale
- Gouttières en option : toile PVC 520 g/m², classé M2, un velcro permet d'attacher les gouttières sur le toit d'une longueur et en largeur qui démarre à 29 cm et finit à 33,50 cm. La forme conique des gouttières permet de créer une pente naturelle
- Poids :
 - Structure 3 x 3 m : 37 kg
 - Structure 3 x 4,5 m : 48 kg
 - Structure 4 x 4 m : 44 kg
 - Structure 3 x 6 m : 64 kg
- Option : poids de lestage de 15 kg

Références

Abri M2 3 x 3 m - Structure :	15351
Abri M2 3 x 3 m - Toit :	15353
Abri M2 3 x 4,5 m - Structure :	15361
Abri M2 3 x 4,5 m - Toit :	15363
Abri M2 4 x 4 m - Structure :	15371
Abri M2 4 x 4 m - Toit :	15373
Abri M2 3 x 6 m - Structure :	15381
Abri M2 3 x 6 m - Toit :	15382
Rideau plein M2 - Long. 300 cm :	15352
Rideau plein M2 - Long. 400 cm :	15372
Rideau plein M2 - Long. 450 cm :	15362
Rideau porte M2 - Long. 300 cm :	15400
Rideau porte M2 - Long. 400 cm :	15390
Rideau avec fenêtre 300 cm :	15392
Rideau avec fenêtre 400 cm :	15393
Rideau avec fenêtre 450 cm :	15391
Gouttière long. 300 cm :	15402
Gouttière long. 400 cm :	15403
Gouttière long. 450 cm :	15404
Gouttière long. 600 cm :	15405
Poids de lestage :	15401



Poids de lestage en fonte



kit d'haubanage 4 cordes + 8 piquets



Sac de transport avec roues + fermeture à glissière

Pièces en fonte d'aluminium

Poteau Ø 50 mm



Rideau avec fenêtre



Rideau avec porte



Détail structure





1

abri M2

Abri toile 520 g/m², classé M2
Piètement Ø 50 mm

1 abri stand parapluie classique

Caractéristiques

- Structure : aluminium anodisé, piètement 6 faces Ø 40 mm, croisillon section 26 x 13 mm, les pieds sont réglables (hauteur de 180 à 210 cm) équipés en bout d'une platine triangulaire, au centre du toit un mât télescopique avec ressort de tension. Livrée avec son kit d'haubanage et un sac de transport avec pochette pour ranger les accessoires
- Toit : toile PVC face intérieure 300 g/m², tension du toit par velcro avec renfort d'angles, coloris blanc
- Rideaux en option : toile de mêmes caractéristiques que le toit, un velcro de 25 mm en partie haute permet une accroche rapide et simple, les rideaux s'attachent entre eux par une glissière latérale
- Gouttières en option : toile PVC 520 g/m², classé M2, un velcro permet d'attacher les gouttières sur le toit d'une longueur et en largeur qui démarre à 29 cm et finit à 33,50 cm. La forme conique des gouttières permet de créer une pente naturelle
- Poids :
 - structure + toit 3 x 3 m : 27 kg
 - structure + toit 3 x 4,5 m : 36 kg
 - structure + toit 3 x 6 m : 44 kg
 - rideau 3 m : 2,4 kg
 - rideau 4,5 m : 3,6 kg
- Option : poids de lestage de 15 kg

Références

Abri 3 x 3 m - Structure + toit :	11311
Abri 3 x 4,5 m - Structure + toit :	11321
Abri 3 x 6 m - Structure + toit :	11331
Rideau plein - Long 300 cm :	11312
Rideau plein - Long 450 cm :	11323
Gouttière long. 300 cm :	15402
Gouttière long. 450 cm :	15404
Gouttière long. 600 cm :	15405
Poids de lestage :	15401



Poids de lestage en fonte



Pièces en plastique



kit d'haubanage 4 cordes + 8 piquets



Sac de transport avec roues + fermeture à glissière



Détail structure 3 x 6 m

Poteau Ø 40 mm





1 abri 3 x 6 m

Abri toile 300 g/m²
Plètements Ø 40 mm



1 abri structure + toit +
2 rideaux pleins 3 x 3 m



1 abri structure +
toit 3 x 3 m

1 podium modulable

CERTIFIÉ

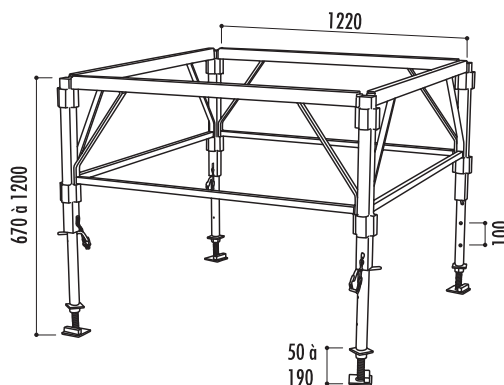
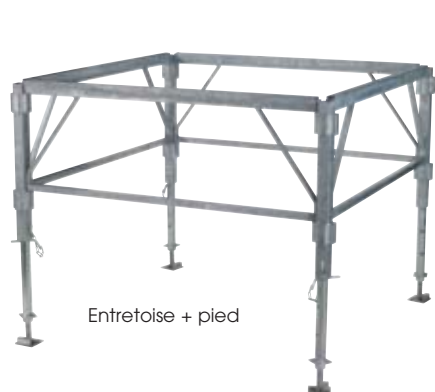


Caractéristiques

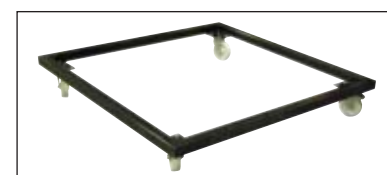
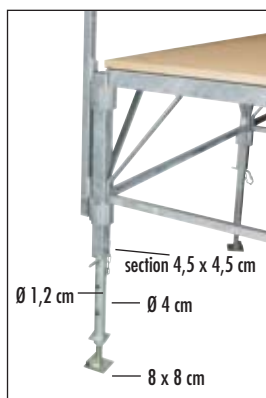
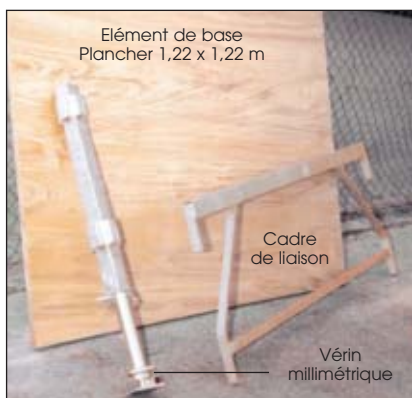
- Agréé par l'APAVE, conforme à la norme NFP 06 001 (résistance 750 kg/m²) et à l'article AM 17 (classement au feu M3) de la réglementation des ERP (établissements recevant du public)
- Structure en acier galvanisé à chaud
- Piètement en tube carré réglable en hauteur de 670 à 1200 mm par système coulissant à clavette (réglage millimétrique), équipé de 4 anneaux carrés soudés (piètement multidirectionnel)
- Entretoises en tubes carré et rectangulaire pour le support de plancher, équipés d'ergots qui viennent s'imbriquer dans les anneaux des pieds réglables ; une fois le maillage métallique effectué, les planchers peuvent être posés (des tasseaux vissés sous le panneau permettent de bloquer le plancher)
- Garde-corps de sécurité galvanisé à chaud, situé sur les 3 côtés de la scène (sauf devant la scène), escalier d'accès larg. 101 cm (Intérieur) avec garde-corps de sécurité compris
- Plancher multiplis 17 plis, dimensions 122 x 122 cm, épaisseur 24 mm
- Utilisation intérieure ou extérieure sous abri
- Poteau double longueur 1500 mm
- Marche d'escalier largeur 101 cm (côté intérieur), profondeur 31 cm
- Poids :
 - escalier : 64 kg
 - pied réglable : 6 kg
 - entretoise : 8 kg
 - lisse 122 cm : 3 kg
 - poteau double : 4 kg
- Autres dimensions, autres finitions de plancher, nous consulter
- Options :
 - garde-corps barreaudé : dimensions : long. 122 x haut. 100 cm, espacement barreaux larg. 11 cm
 - chariot de transport pour structure podium (capacité : 60 entretoises + 30 pieds) : dimensions : 130 x 130 x haut. 180 cm, 2 roues avec frein, 2 roues sans frein
 - chariot de transport pour plateaux (capacité : 20 à 25 plateaux) : dimensions extérieures : 130 x 130 cm, dimensions intérieures : 120 x 120 cm, tube 5 x 5 cm, 2 roues avec freins, 2 roues sans freins

Références

Podium 366 x 244 cm :	11440
Podium 366 x 366 cm :	11450
Podium 488 x 244 cm :	11460
Podium 488 x 366 cm :	11470
Podium 488 x 488 cm :	11480
Podium 610 x 366 cm :	11490
Podium 610 x 488 cm :	11500
Podium 610 x 610 cm :	11510
Podium 732 x 488 cm :	11520
Podium 732 x 610 cm :	11530
Podium 732 x 732 cm :	11540
Podium 854 x 488 cm :	11550
Podium 854 x 610 cm :	11560
Podium 854 x 732 cm :	11570
Podium 854 x 854 cm :	11580
Podium 976 x 488 cm :	11590
Podium 976 x 610 cm :	11600
Podium 976 x 732 cm :	11610
Podium 976 x 854 cm :	11620
Podium 976 x 976 cm :	11630
Podium 1220 x 854 cm :	11640
Garde-corps barreaudé :	15012
Chariot pour podium :	11448
Chariot pour plateaux :	11449



Chariot de transport pour structure podium (60 entretoises + 30 pieds)
Dimensions intérieur caisse : 110 x 110 cm



Chariot de transport pour plateaux (capacité 20 à 25 plateaux)

2 remorque podium Mayotte

Caractéristiques

- REMORQUE
- Ossature et châssis en aluminium
- 1 essieu de 750 kg freiné
- 2 pneus de 145/80 R 13 ou 155/ ou 185/ selon modèle et 1 roue jockey
- Timon en V fixe normalisé et attelage boule
- Freinage par inertie
- Éclairage normalisé
- Conforme aux normes routières et réceptionné par les Mines

PODIUM

- Structure en tubes carrés et ronds emboîtables et clipsables
- Garde-corps 2 lisses démontables
- Escalier
- Plancher CTBX BAKELISE marron ép. 18 mm - M3
- Bâche (toit, fond et côtés) 650 g/m², classée au feu M2
- Dimensions : long. 370 x larg. 236, 500 ou 600 x larg. 300 cm. Haut. avant 240 cm ; Haut. arrière 220 cm
- Option : jupe, nous consulter
- Transport en sus

Références

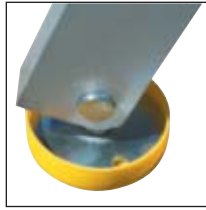
Podium 370 x 236 cm - PTC 1100 kg :	22780
Podium 500 x 300 cm - PTC 1350 kg :	22781
Podium 600 x 300 cm - PTC 1600 kg :	22782
Timon articulé :	22783
Coffre de rangement :	22784



1 podium praticable

Caractéristiques

- Podium aluminium à hauteur variable
- Agréé par VERITAS, conforme à la norme NFP 06 001 et à l'article AM 17 (classement au feu M3) de la réglementation des ERP (établissements recevant du public)
- Charge admissible :
 - 400 daN/m² pour la hauteur de 0,60 m
 - 500 daN/m² pour toutes les autres hauteurs
- Élément de 2 x 1 modulable dans tous les sens
- Constitué d'un plateau bois multiplis épaisseur 18 mm et d'un cadre en profilé alu à double rainurage permettant l'assemblage facile et la fixation d'accessoires (garde-corps, bardages...)
- 7 hauteurs de réglage : 20, 40, 60, 70, 80, 90 et 100 cm réglables par simple manipulation d'une poignée, située sous le châssis, accessible sans renverser le podium
- Poids du module : 54 kg
- Chaque élément est livré avec 2 profils de liaison
- 3 finitions de plancher : multiplis, antidérapant ou multiplis noir
- Colle phénolique
- Options :
 - Garde-corps long. 1 m : obligatoire à partir d'une hauteur de 1 m. En tube acier 35 x 35 mm, peint RAL 9005. Dim. long. 100 x haut. 112 cm
 - Escalier : en tube acier 35 x 35 mm, peint RAL 9005. Marche en multiplis anti dérapant, dim. 100 x 31 cm
 - Rampe d'escalier : en tube acier 35 x 35 mm, peint RAL 9005. Longueur 110 cm
 - Chariot de transport : structure réalisée en tube acier 60 x 30 mm, finition peinture noire. Poignée Ø 35 mm, hauteur 95 cm. Plateau en contreplaqué ép. 18 mm, dim. : 200 x 100 cm. 2 roues fixes et 2 roues pivotantes non freinées, Ø 160 mm. Capacité maximum 8 unités



Cache jaune



Poignée de réglage



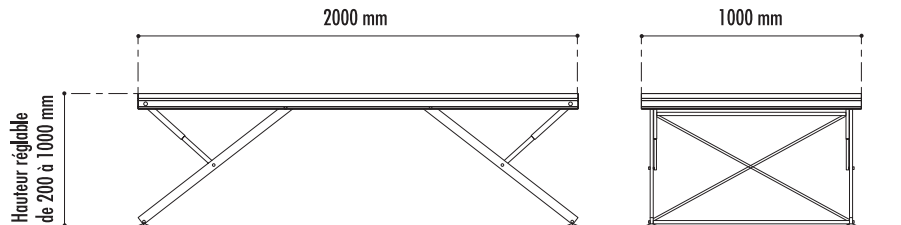
2 garde-corps de 1 m



Chariot de transport (maxi 8 unités), 2 roues fixes et 2 roues pivotantes non freinées, hauteur poignée 95 cm



Escalier pour podium Haut. 80 cm + rampe d'escalier



Références

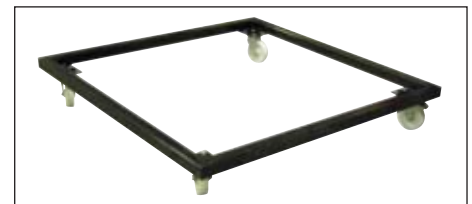
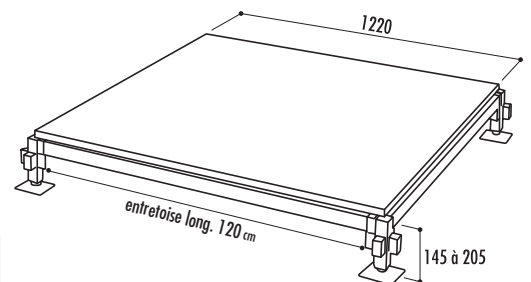
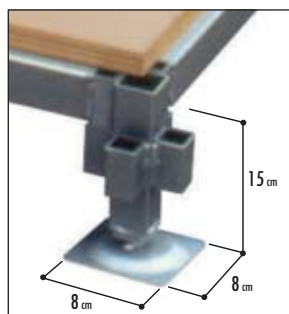
Plancher multiplis brut :	11431
Plancher antidérapant :	11430
Plancher multiplis peint noir :	11433
Garde-corps 1 m :	11432
Rampe d'escalier :	13127-03
Escalier pour podium haut. 40 cm :	15060
Escalier pour podium haut. 60 cm :	15061
Escalier pour podium haut. 80 cm :	15062
Escalier pour podium haut. 100 cm :	15063
Attache escalier droite / gauche :	15068
Marche 20 cm :	15064
Marche 40 cm :	15065
Marche 60 cm :	15066
Marche 80 cm :	15067
Tirette pour podium :	11438
Profil de liaison :	11439
Chariot de transport pour podium :	13160

2 plancher de bal

Caractéristiques

- Utilisation intérieure ou extérieure sous abri
- Plancher de bal et mini estrade
- Démontable
- Constitué d'éléments de 1,22 x 1,22 m modulables dans tous les sens et réglables en hauteur de 145 mm minimum à 205 mm maximum
- À l'extrémité des pieds, un vérin millimétrique permet un réglage précis pour un niveau parfait
- Des tasseaux vissés sous le panneau permettent de bloquer le plancher
- Montage simple et rapide (aucun outil nécessaire)
- Grâce à son système modulable, possibilité d'agrandir sa surface au fil du temps
- Structure galvanisée à chaud
- Plancher tout bouleau 17 plis, épaisseur 24 mm finition brut, conforme à l'article AM 17 (classement au feu M3) de la réglementation des ERP (établissement recevant du public)
- Poids :
 - plancher de bal 1220 x 1220 mm : 26,50 kg
 - entretoise : 3,50 kg
 - pied réglable : 2 kg
- Autres formats et finitions, nous consulter

Dimensions en cm	Nombre de pieds	Nombre d'entretoises	Nombre de planchers
366 x 366	16	24	9
488 x 488	25	40	16
610 x 488	30	49	20
610 x 610	36	60	25
732 x 732	49	84	36
854 x 488	40	67	28
854 x 854	64	112	49
976 x 610	54	93	40
976 x 732	63	110	48
976 x 976	81	144	64
1098 x 1098	100	180	81



Chariot de transport pour plateaux : capacité 20 à 25 plateaux, dimensions extérieures : 130 x 130 cm tube 5 x 5 cm

Références

Plancher 366 x 366 cm :	11350
Plancher 488 x 488 cm :	11360
Plancher 610 x 488 cm :	11370
Plancher 610 x 610 cm :	11380
Plancher 732 x 732 cm :	11390
Plancher 854 x 488 cm :	11401
Plancher 854 x 854 cm :	11400
Plancher 976 x 610 cm :	11411
Plancher 976 x 732 cm :	11412
Plancher 976 x 976 cm :	11410
Plancher 1098 x 1098 cm :	11420
Chariot pour plateaux :	11449



1 plancher multiplis



1 plancher en bois contreplaqué peint noir



2 plancher multiplis, autres finitions, nous consulter

1 grille d'exposition Valence

Références

Grille Valence :	11650
Pied - 1 coude :	11661
Clip d'assemblage :	11670
Kit roulettes :	11663

Caractéristiques

- Grille en acier finition peinture gris martelé thermolaquée
- Assemblable par clip
- Tube rond Ø 25 mm
- Grille Ø 4 mm
- Mailles 50 x 50 mm
- Poids : 12 kg/grille
- Vendues par lot de 3
- Option : pied pour grille en tube rond Ø 25 mm, haut. 400 x larg. 240 mm (entraxe coude : 100 mm), kit roulettes (4 coudes + 4 roulettes pivotantes Ø 50 mm, avec freins)



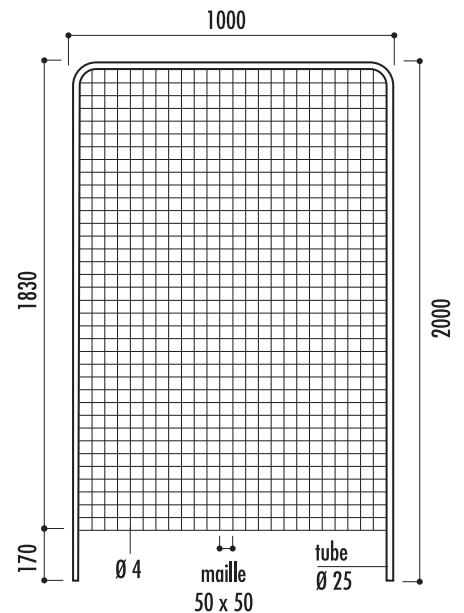
Assemblable par clip



1 pied (2 coudes)



Kit roulettes (4 coudes + 4 roulettes pivotantes avec freins)



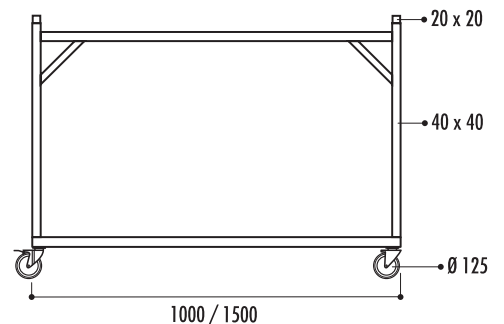
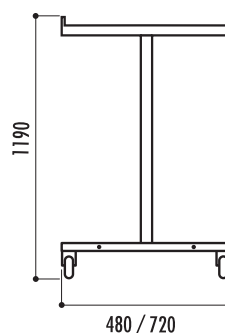
2 chariot pour grilles livré monté

Références

Chariot 12 grilles livré monté :	11680
Chariot 24 grilles livré monté :	11690

Caractéristiques

- Armature en tubes carrés en acier 40 x 40 mm
- Bras de suspension en tube carré en acier 20 x 20 mm
- 4 roues pivotantes Ø 125 mm dont 2 avec freins
- Finition peinture au four coloris vert RAL 6005
- Embouts antichute des grilles en polyamide noir
- Dimensions chariot 12 grilles :
 - Largeur 480 x longueur 1000 x hauteur 1190 mm
 - Poids : 20 kg
- Dimensions chariot 24 grilles :
 - Largeur 720 x longueur 1500 x hauteur 1190 mm
 - Poids : 25 kg



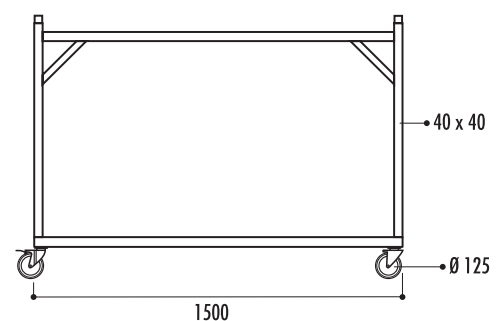
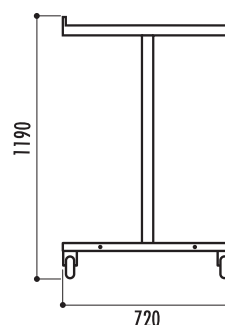
3 chariot pour grilles livré démonté

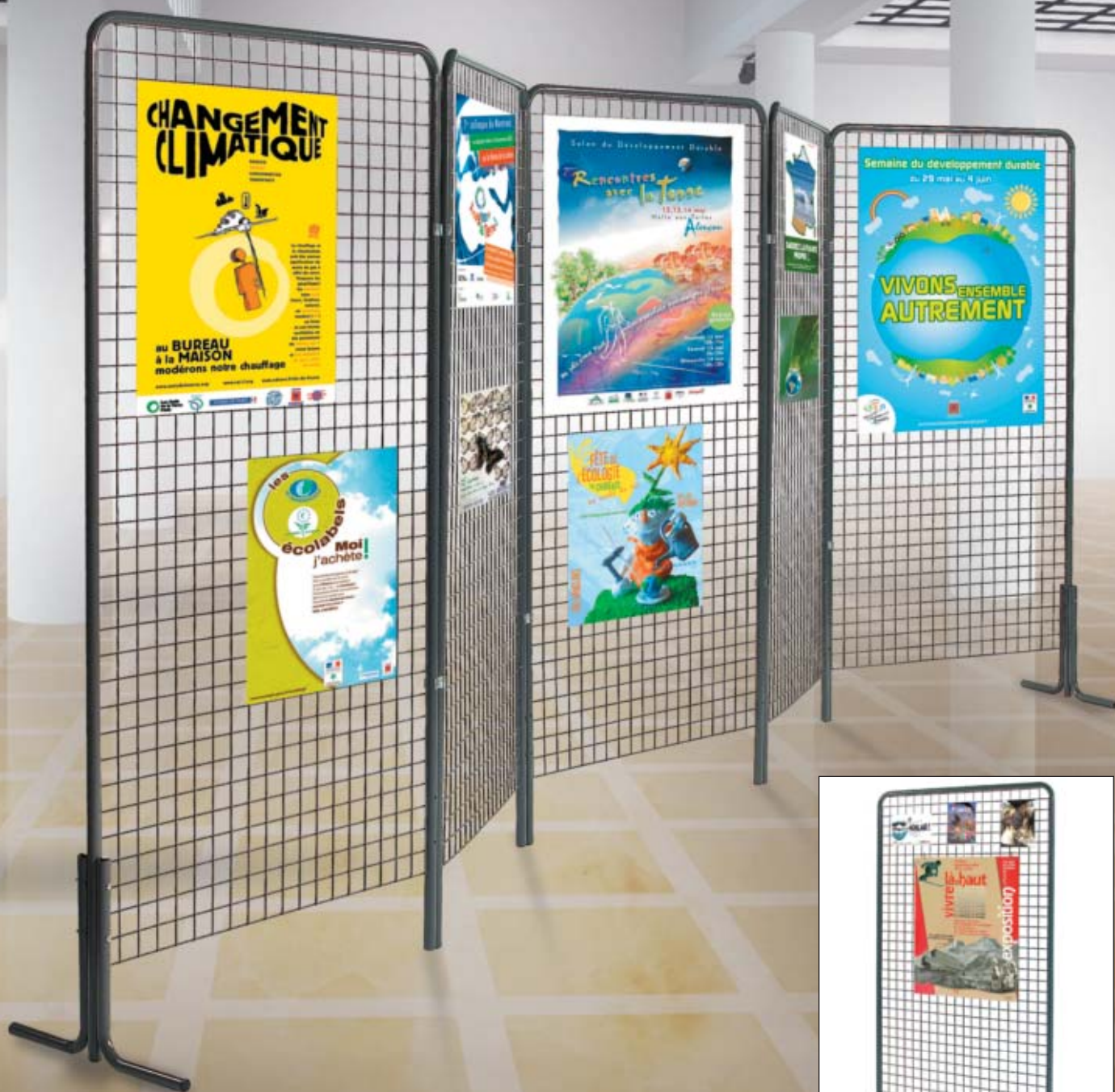
Référence

Chariot 24 grilles livré démonté :	11701
------------------------------------	-------

Caractéristiques

- Armature en tubes carrés en acier 40 x 40 mm
- 4 roues pivotantes Ø 125 mm dont 2 avec freins
- Finition peinture au four coloris RAL 9005
- Largeur 720 x longueur 1500 x hauteur 1190 mm
- Poids : 20 kg





1 Exemple de configuration : 5 grilles et 4 coudes = 2 pieds



Exemple de configuration :
1 grille et 1 kit roulettes



2

Chariot 12 grilles monté



3

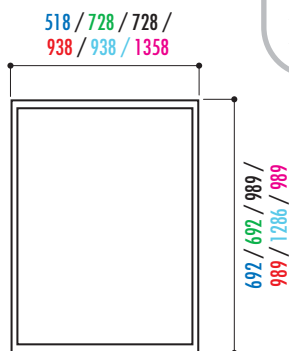
Chariot 24 grilles démonté

1 vitrine Reverso

Caractéristiques

- Extérieure
- Cadre en aluminium anodisé ou peint (voir nuancier)
- Vitre en méthacrylate épaisseur 4 mm
- Étanchéité sans joint et ventilation intérieure totale
- Serrure placée sur la vitre avec 2 clés fournies (modèles 9, 12, 16 et 18 A4 équipés de 2 serrures avec 4 clés fournies)
- Porte battante (modèle 18 A4 équipé d'une porte levante)
- Fond magnétique en tôle blanche laquée
- Épaisseur utile : 35 mm
- Épaisseur totale : 21 mm

Couleurs cadre



4 A4 / 6 A4 / 9 A4 /
12 A4 / 16 A4 / 18 A4

Références

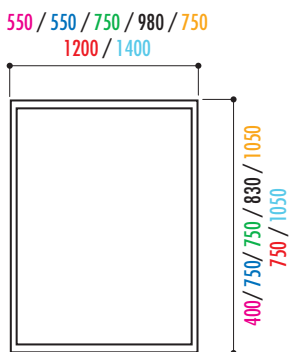
Cadre :	alu	peint
Vitrine Reverso - 4 A4 :	31230	31240 + couleur
Vitrine Reverso - 6 A4 :	31250	31260 + couleur
Vitrine Reverso - 9 A4 :	31290	31300 + couleur
Vitrine Reverso - 12 A4 :	31310	31320 + couleur
Vitrine Reverso - 16 A4 :	31330	31340 + couleur
Vitrine Reverso - 18 A4 porte levante :	31350	31360 + couleur

2 vitrine Tradition

Caractéristiques

- Extérieure
- Cadre en aluminium anodisé ou peint (voir nuancier)
- Vitre en plexichocs épaisseur 4 mm
- Porte battante réversible ou à double battant
- Ventilation assurée pour éviter la condensation et joint élastomère pour assurer l'étanchéité
- Verrouillage par serrure placée sur un profil aluminium avec 2 clés fournies, anti-vandalisme
- Fond magnétique en tôle galvanisée laquée blanc
- Épaisseur totale : 30 mm
- Fixation murale
- Sur poteaux, nous consulter

Couleurs cadre



1 porte : 2 A4 / 4 A4 / 6 A4 / 8 A4 / 9 A4
2 portes : 8 A4 / 18 A4

Références

Cadre :	alu	peint
Vitrine tradition 2 A4 :	29160	29210
Vitrine tradition 4 A4 :	29170	29220
Vitrine tradition 6 A4 :	29180	29230
Vitrine tradition 8 A4 :	29190	29240
Vitrine tradition 9 A4 :	29200	29250
Vitrine tradition double battant 8 A4 :	29260	29280
Vitrine tradition double battant 18 A4 :	29270	29290

3 vitrine Dauphine sur poteau

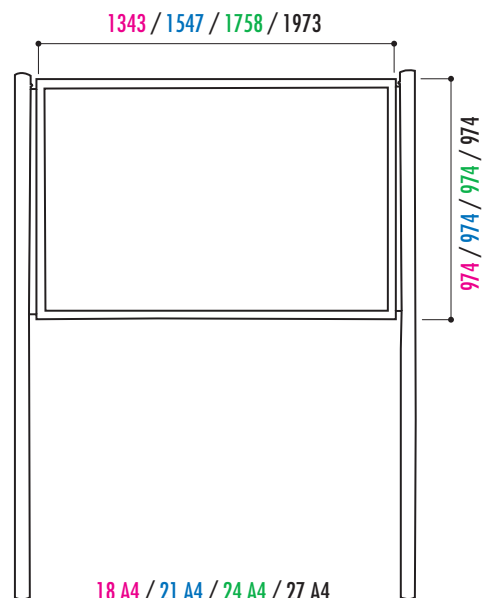
Caractéristiques

- Extérieure
- Double face
- Cadre en aluminium anodisé
- Vitre épaisseur 4 mm, méthacrylate (plexiglas)
- Étanchéité sans joint et ventilation naturelle
- Charnières à axe laiton très résistantes
- Serrure de sécurité dans le profilé
- Porte levante avec vérins
- Fond magnétique en tôle blanche laquée
- Épaisseur totale : 45 mm
- Épaisseur utile : 30 mm
- Piètement latéral en aluminium anodisé Ø 62 mm, hauteur 250 cm
- À sceller



Références

Vitrine Dauphine - 18 A4 :	24831
Vitrine Dauphine - 21 A4 :	24841
Vitrine Dauphine - 24 A4 :	24851
Vitrine Dauphine - 27 A4 :	24861





1



2 1 porte

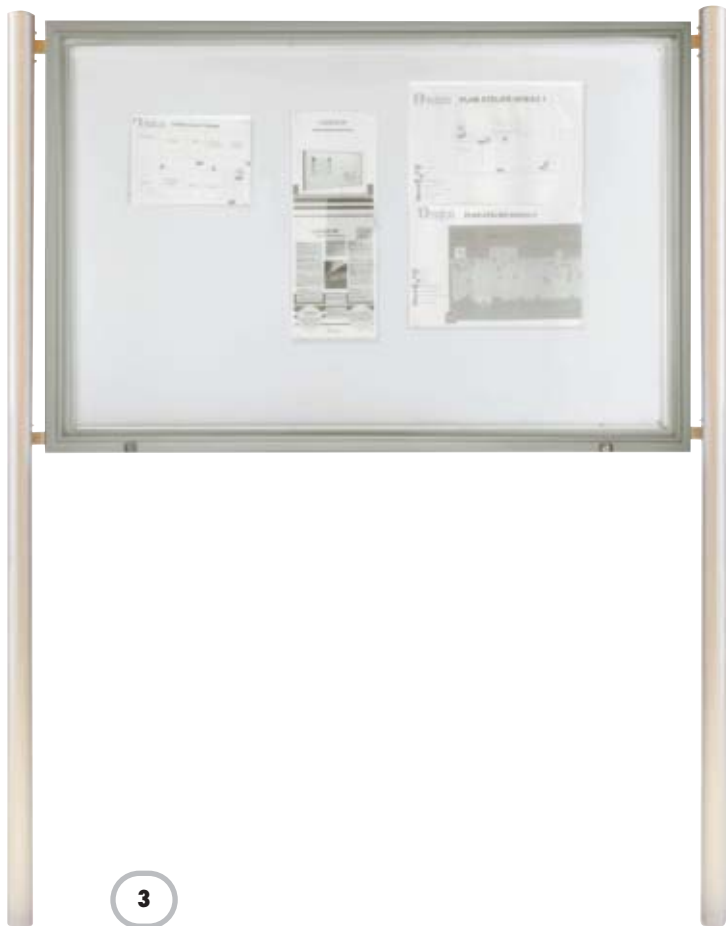


2

1 porte



2 2 portes

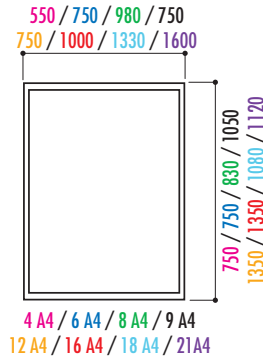


3

1 vitrine Classique

Caractéristiques

- Extérieure
- Cadre en aluminium anodisé ou peint (voir nuancier)
- Vitre en plexichocs épaisseur 4 mm
- Porte battante réversible ou levante assistée par vérins (modèles 18 et 21 A4)
- Ventilation assurée pour éviter la condensation et joint élastomère pour assurer l'étanchéité
- Verrouillage par serrure placée sur un profil aluminium avec 2 clés fournies, anti-vandalisme
- Les modèles 12, 16, 18 et 21 A4 sont équipés de 2 serrures avec 4 clés fournies
- Fond en tôle galvanisée laquée blanc
- Épaisseur totale : 58 mm
- Fixation murale
- Sur poteaux, nous consulter



Couleurs cadre



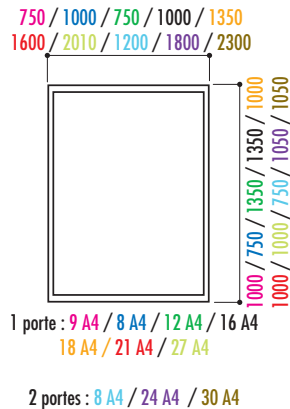
Références

Cadre :	alu	peint
Vitrine classique 4 A4 :	29300	29380
Vitrine classique 6 A4 :	29310	29390
Vitrine classique 8 A4 :	29320	29400
Vitrine classique 9 A4 :	29330	29410
Vitrine classique 12 A4 :	29340	29420
Vitrine classique 16 A4 :	29350	29430
Vitrine classique 18 A4 :	29360	29440
Vitrine classique 21 A4 :	29370	29450

2 vitrine 1000

Caractéristiques

- Extérieure
- Cadre en aluminium anodisé ou peint (voir nuancier)
- Vitre en plexichocs épaisseur 4 mm
- Porte battante réversible (modèles 9, 12 et 16 A4) ou levante assistée par vérins (modèles 8, 18, 21 et 27 A4)
- Ventilation assurée pour éviter la condensation et joint élastomère pour assurer l'étanchéité
- Verrouillage par serrure placée sur un profil aluminium avec 2 clés fournies, anti-vandalisme
- Les modèles 12 et 16 A4 sont équipés de 2 serrures avec 4 clés fournies
- Fond en tôle galvanisée laquée blanc
- Épaisseur totale : 75 mm
- Fixation murale
- Sur poteaux, nous consulter



Couleurs cadre



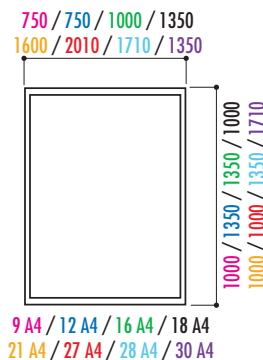
Références

Cadre :	alu	peint
Vitrine 1000 9 A4 :	29460	29530
Vitrine 1000 8 A4 :	29470	29540
Vitrine 1000 12 A4 :	29480	29550
Vitrine 1000 16 A4 :	29490	29560
Vitrine 1000 18 A4 :	29500	29570
Vitrine 1000 21 A4 :	29510	29580
Vitrine 1000 27 A4 :	29520	29590
Vitrine 1000 double battant 8 A4 :	29600	29630
Vitrine 1000 double battant 24 A4 :	29610	29640
Vitrine 1000 double battant 30 A4 :	29620	29650

3 vitrine 2000

Caractéristiques

- Extérieure
- Cadre en aluminium anodisé ou peint (voir nuancier)
- Angles arrondis en aluminium injecté
- Vitre en plexichocs épaisseur 4 mm
- Porte battante réversible (9 à 16 A4) ou levante assistée par vérins (modèles 18 à 30 A4)
- Ventilation assurée pour éviter la condensation et joint élastomère pour assurer l'étanchéité
- Verrouillage par 2 serrures placées sur un profil aluminium avec 4 clés fournies, anti-vandalisme (1 serrure sur le modèle 9 A4)
- Fond en tôle galvanisée laquée blanc
- Épaisseur totale : 75 mm
- Fixation murale
- Sur poteaux, nous consulter



Couleurs cadre



Références

Cadre :	alu	peint
Vitrine 2000 9 A4 :	29660	29740
Vitrine 2000 12 A4 :	29670	29750
Vitrine 2000 16 A4 :	29680	29760
Vitrine 2000 18 A4 :	29690	29770
Vitrine 2000 21 A4 :	29700	29780
Vitrine 2000 27 A4 :	29710	29790
Vitrine 2000 28 A4 :	29720	29800
Vitrine 2000 30 A4 :	29730	29810



1



2

1 porte



2

2 portes



3

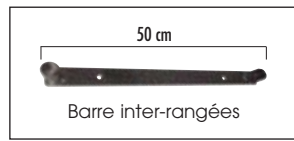
1 chaise Naples Ø 22 mm

Références

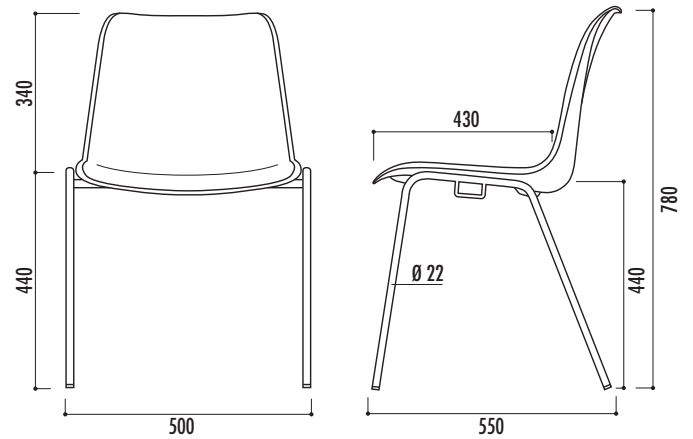
M4 - Assemblable Ø 22 mm : **11770 + couleur**
 M2 - Assemblable Ø 22 mm : **11790 + couleur**
 Barre inter-rangées : **11810**

Caractéristiques

- Assemblable
- Coque en polypropylène pur teinté dans la masse classée M2 ou M4
- Antistatique et anti-UV
- Coloris : voir nuancier
- Coque vissée sur le piètement
- Pieds en acier finition chromée Ø 22 mm (existe en piètement noir, nous consulter)
- 4 tampons antibruit non tachant
- Empilable par 20
- Poids : 4 kg
- Charge supportée : 200 kg



Système d'accroche



Couleurs coque



* en stock pour la coque M2

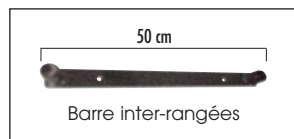
2 chaise Naples Ø 18 mm

Références

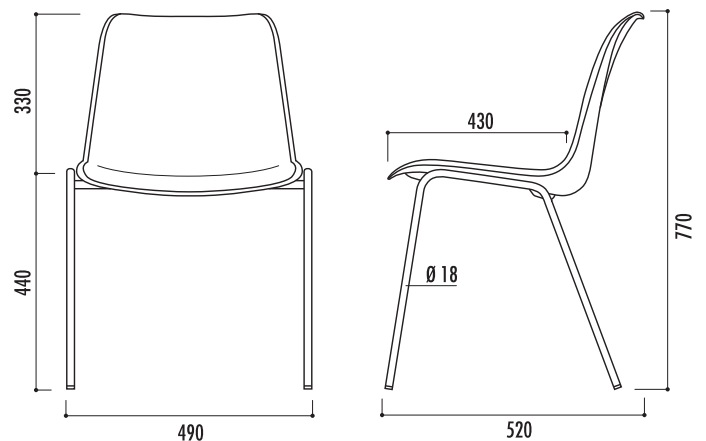
M2 Ø 18 mm - Assemblable : **19920 + couleur**
 M2 Ø 18 mm - Non assemblable : **19940 + couleur**
 M4 Ø 18 mm - Non assemblable : **19960 + couleur**
 Barre inter-rangées : **11810**

Caractéristiques

- Assemblable ou non assemblable
- Coque en polypropylène pur teinté dans la masse, classée M2 ou M4
- Antistatique et anti UV
- Coloris : voir nuancier
- Coque vissée sur le piètement
- Pieds en acier finition chromée Ø 18 mm (existe en piètement noir, nous consulter)
- 4 tampons anti bruit non tachant
- Charge supportée 200 kg
- Empilable par 20
- Poids : 3,6 kg (M2) et 3,1 kg (M4)



Système d'accroche



Couleurs coque





1



Coloris en stock Ø 22 mm M2 :



2



1 chaise Vanoise

Caractéristiques

- Assemblable ou non assemblable
- Assise coque polypropylène pur teinté dans la masse traité anti-UV aspect grainé avec classement au feu M4 ou M2
- Coque clipsée sur le piètement
- Piètement en acier rond Ø 22 mm ou Ø 20 mm finition peinture époxy gris martelé, gris argent ou noir, avec 4 tampons antibruit
- Coloris : voir nuancier
- Empilable
- Poids : 4 kg

Couleurs coque M2

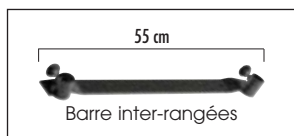
● Anthracite ● Gris clair ● Beige ● Bleu ● Rouge ● Bordeaux ● Moka

Couleurs coque M4

● Beige ● Bordeaux

Couleurs piètement

● Noir ● Gris martelé ● Gris argent



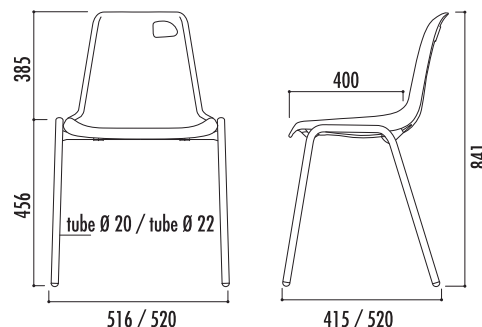
Système d'accroche Ø 22 mm



Système d'accroche Ø 20 mm

Références

Ø 20 mm M2 non assemblable :	11840 + couleur
Ø 20 mm M2 assemblable :	11860 + couleur
Ø 20 mm M4 non assemblable :	11820 + couleur
Ø 22 mm M2 non assemblable :	11850 + couleur
Ø 22 mm M2 assemblable :	11870 + couleur
Ø 22 mm M4 non assemblable :	11830 + couleur
Barre inter-rangée :	13040



2 chaise Bologne

Caractéristiques

- Assemblable ou non assemblable
- Coque polypropylène pur teinté dans la masse, classée M2
- Anti-UV
- Coloris : voir nuancier
- Coque vissée sur le piètement
- Pieds en acier finition chromée ou peinture époxy noir Ø 18 mm
- 4 tampons antibruit non tachant
- Empilable par 20
- Poids : 3,3 kg

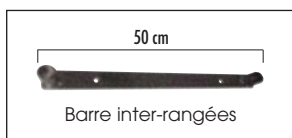
Couleurs coque M2

● Citron n°01 ● Vert n°02 ● Saumon n°21* ● Anthracite n°05* ● Bordeaux n°16*
● Brun n°14* ● Pistache n°19* ● Lavande n°17* ● Gris n°12 ● Beige n°06*
● Noir n°10* ● Rouge n°11 ● Bleu n°15

* Quantité minimum de commandes : 200 chaises

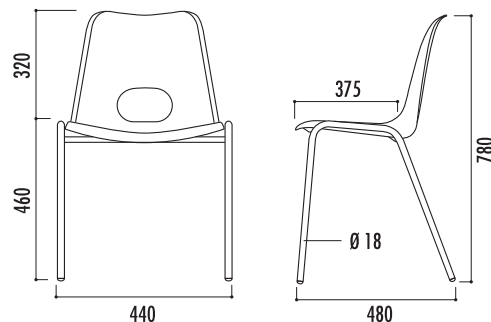
Couleurs piètement

● Noir ● Chromé



Références

M2 - Non assemblable	Pieds chromés :	12940 + couleur
M2 - Non assemblable	Pieds noirs :	13000 + couleur
Barre inter-rangées :		11810



3 chaise Bologne enfant

Caractéristiques

- Non assemblable
- Assise en polypropylène pur teinté dans la masse classée M2
- Coloris : voir nuancier
- Coque vissée sur le piètement
- Pieds finition chromée ou noir Ø 18 mm
- 4 tampons antibruit non tachant
- Empilable
- Poids : 2 kg
- Hauteur d'assise : 26, 30 ou 34 cm (à préciser)

Couleurs coque

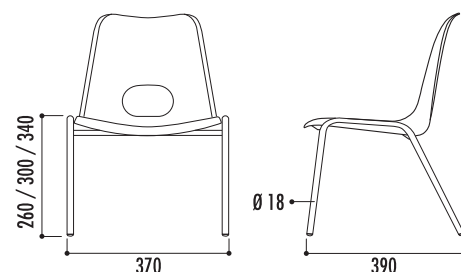
● Citron n°01 ● Lavande n°17 ● Saumon n°21
● Vert n°02 ● Pistache n°19 ● Rouge n°11 ● Bleu n°15

Couleurs piètement

● Noir ● Chromé

Références

M2 - Non assemblable	Pieds chromés	Haut. 26 cm :	13100 + couleur
M2 - Non assemblable	Pieds noirs	Haut. 26 cm :	13220 + couleur
M2 - Non assemblable	Pieds chromés	Haut. 30 cm :	13109 + couleur
M2 - Non assemblable	Pieds noirs	Haut. 30 cm :	13227 + couleur
M2 - Non assemblable	Pieds chromés	Haut. 34 cm :	13118 + couleur
M2 - Non assemblable	Pieds noirs	Haut. 34 cm :	13234 + couleur





1

Piètement
Ø 20 mm



1

Piètement Ø 22 mm



2



3

1 chaise Vale

Caractéristiques

- Assise et dossier en polyamide haute qualité classé au feu M2, finition grainé, anti UV
- Conforme à la norme EN 1728/2000
- Coloris coque : voir nuancier
- Piètement luge en fil d'acier finition chromée Ø 11 mm
- Patins antidérapants coloris blanc ou noir
- 2 modèles : sans ou avec accoudoirs en polyamide
- Empilable par 6 - 8
- Poids :
 - Sans accoudoir : 5,5 kg
 - Avec accoudoirs : 7,9 kg
- Conditionnement par 4 chaises
- Options : barre inter-rangées, système d'accroche, chariot (capacité 20 chaises)



Couleurs coque

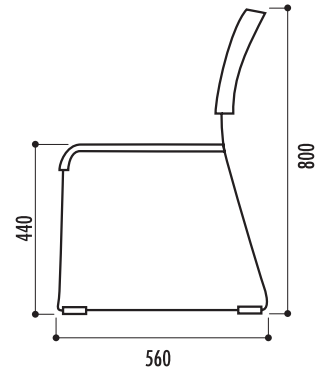
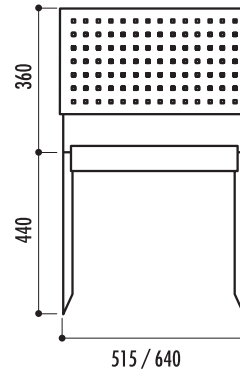
- RAL 9010
- RAL 7016
- RAL 9004



Avec accoudoirs

Références

M2 - sans accoudoirs :	20073 + couleur
M2 - avec accoudoirs :	20083 + couleur
Barre inter-rangées :	21380
Syst. accroche chaise sans accoudoir :	21480
Syst. accroche chaise avec accoudoirs :	21490
Chariot pour chaise Vale :	21970



Chariot

2 chaise Milan

Caractéristiques

- Assemblable ou non assemblable
- Coque polypropylène pur teinté dans la masse, classée M2
- Traitée anti-UV
- Coloris : voir nuancier
- Coque vissée sur le piètement
- Pieds en acier Ø 25 mm, finition chromée
- 4 tampons antibruit non tachant
- Empilable par 15
- Poids : 3,85 kg (non assemblable)
- Poids : 3,9 kg (assemblable)



Système d'accroche

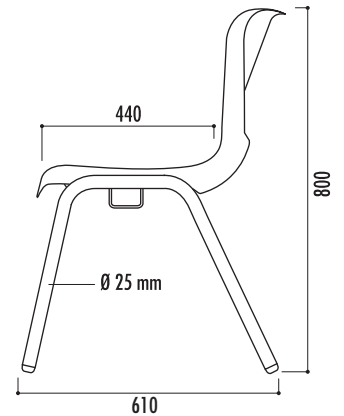
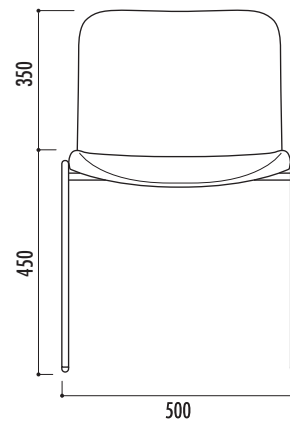
Couleurs coque

- Anthracite n°05
- Bordeaux n°16
- Brun n°14 *
- Gris n°12
- Beige n°06
- Bleu n°15

* Quantité minimum de commandes : 200 chaises

Références

M2 - Assemblable :	12860 + couleur
M2 - Non assemblable :	12870 + couleur



3 chaise Nomade

Caractéristiques

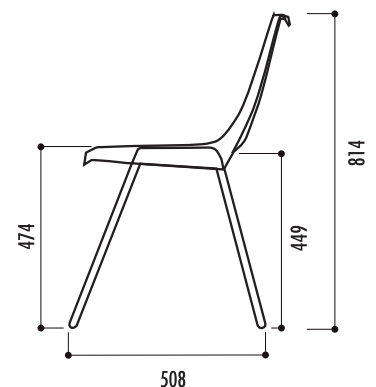
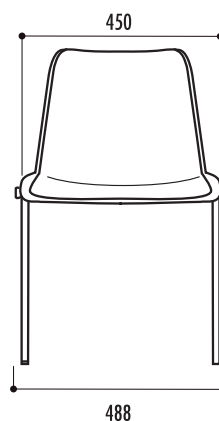
- Assemblable
- Coque polypropylène aspect grainé, classé M2, 100 % recyclable
- Pieds en acier Ø 20 mm finition époxy anthracite
- Coloris : voir nuancier
- Empilable par 16
- 4 tampons hémisphériques non tachant
- Poids : 3,8 kg

Couleurs coque

- Gris clair
- Noir
- Beige
- Vert pistache

Référence

Chaise Nomade :	25080 + couleur
-----------------	------------------------





Système d'accroches pour chaises avec accoudoirs



Système d'accroches pour chaises sans accoudoir



1

Barre inter-rangées



2



3

1 chaise Denver

Caractéristiques

- En résine de synthèse monobloc classé au feu M4 ou M2, finition aspect grainé
- Résistante aux U.V et aux intempéries
- Coloris au choix voir nuancier
- Empilable par 18
- Poids : 2,8 kg (non assemblable) et 2,9 kg (assemblable)
- Charge maxi : 110 kg
- Option : système d'accroche, sur demande

Couleurs M2

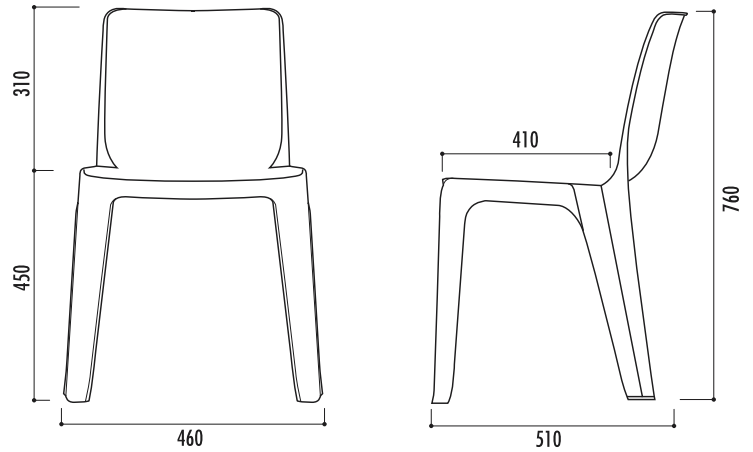
- Beige
- Anthracite
- Bordeaux
- Gris clair

Couleurs M4

- Beige



Barres inter-rangées long. 55 cm



Références

M2 non assemblable :	12471 + couleur
M2 assemblable :	12474 + couleur
M4 non assemblable :	12470
Barres inter-rangées (lot de 2) :	12480

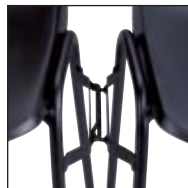
2 chaise Campus

Caractéristiques

- Piètement en acier rond Ø 18 mm, ép. 1,5 mm, finition peinture noire avec 4 tampons antibruit
- Assise coque polypropylène pur teinté dans la masse avec classement M2 (classée au feu), clippée sur le piètement
- Coloris : voir nuancier
- Empilable par 18
- Poids : 2,9 kg (assemblable) / 2,6 kg (non assemblable)
- Charge maxi : 110 kg



Barre inter-rangées long. 55 cm

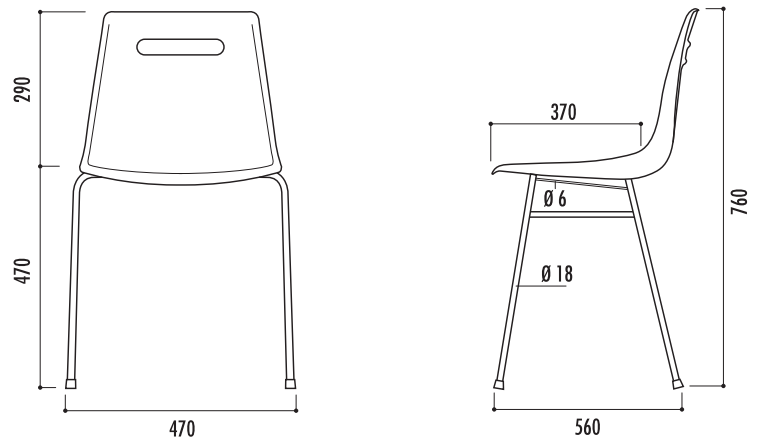


Système d'accroche

Couleurs coque

- Bleu*
- Rouge*
- Acajou*
- Beige*
- Noir*

* Jusqu'à épaisseur des stocks



Références

Chaise Campus assemblable :	19240 + couleur
Chaise Campus non assemblable :	19250 + couleur
Barre inter-rangées :	12490

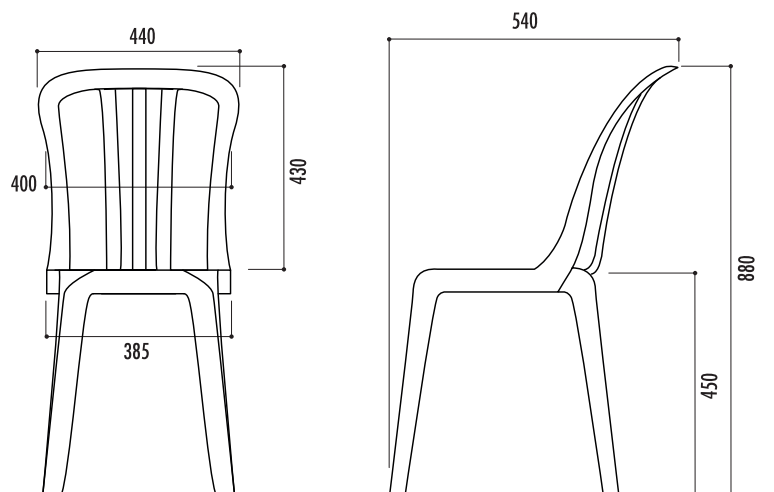
3 chaise Miami

Caractéristiques

- Empilable
- En résine de synthèse avec protection anti-UV.
- Coloris blanc ou vert
- Solide et légère
- Entretien minimum
- Résistante au soleil et aux intempéries
- Poids : 2,4 kg
- Charge maxi supportée : 110 kg
- Profondeur d'assise : 44 cm

Couleurs

- Blanc
- Vert amazonie



Références

Chaise Miami blanche :	13890
Chaise Miami verte :	13891



1

MOBILIER URBAIN

JEUX

FESTIF

COMMUNICATION



2



3

INTÉRIEUR

ACCESSOIRES

Caractéristiques communes aux chaises Iso

- Empilable sauf tablette et accoudoirs
- Piètement en acier oblong 30 x 15 mm, finition peinture époxy noir ou chromé
- 4 tampons antibruit
- Charge maxi supportée : 110 kg
- Options : accoudoirs fixes en polypropylène noir, accoudoir droit + tablette écritoire rabattable (droitier uniquement, gaucher nous consulter), accroche plastique, barre inter-rangées

Nuanciers Iso :

Couleurs assise et dossier polypro M2



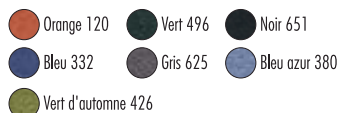
Couleurs assise et dossier polypro M4



Couleurs piètement



Couleurs tissu M1



Couleurs tissu M2



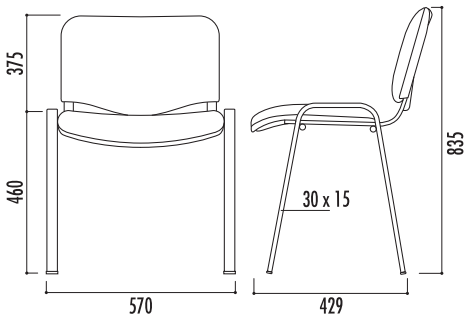
Couleurs tissu enduit M2



1 chaise Iso tissu

Caractéristiques

- Assise et dossier en coque polypropylène, garnis de mousse polyuréthane expansée (densité 25 kg/m³, ép. 34 mm pour l'assise ; densité 21 kg/m³, ép. 26 mm pour le dossier)
- Finitions : tissu enduit avec classement au feu M2 ou tissu avec classement au feu M1 ou M2
- Coloris aux choix : voir nuanciers
- Poids : 5,3 kg



Références

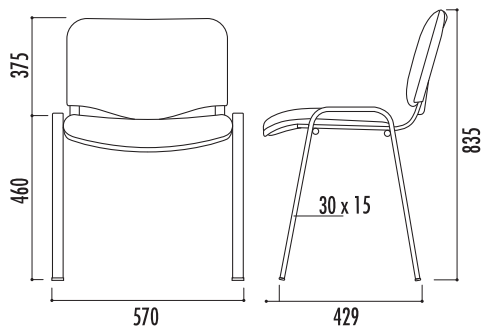
Tissu M2 - Non assemblable	Pieds noirs :	19822 + couleur
Tissu M2 - Assemblable	Pieds noirs :	19823 + couleur
Tissu enduit M2 - Non assemblable	Pieds noirs :	19826 + couleur
Tissu enduit M2 - Assemblable	Pieds noirs :	19827 + couleur
Tissu M1 - Non assemblable	Pieds noirs :	19830 + couleur
Tissu M1 - Assemblable	Pieds noirs :	19831 + couleur
Set accoudoirs fixes :		19838
Set accoudoirs + tablette :		19839
Accroche plastique :		19807
Barre inter-rangée long. 50 cm :		19841

Chaises avec pieds chromés, voir tarif

2 chaise Iso dossier résille

Caractéristiques

- Assise en coque polypropylène, garnis de mousse polyuréthane expansée (densité kg m³, ép 34 mm) et dossier résille noire
- Finitions : tissu enduit avec classement au feu M2 ou tissu avec classement au feu M1 ou M2
- Coloris aux choix : voir nuanciers
- Poids : 5,3 kg



Références

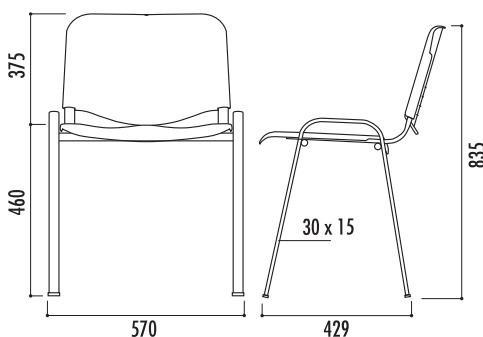
Tissu M2 - Non assemblable	Pieds noirs :	21040 + couleur
Tissu enduit M2 - Non assemblable	Pieds noirs :	21045 + couleur
Tissu M1 - Non assemblable	Pieds noirs :	21047 + couleur
Set accoudoirs fixes :		19838
Set accoudoirs + tablette :		19839
Accroche plastique :		19807
Barre inter-rangée long. 50 cm :		19841

Chaises avec pieds chromés, voir tarif

3 chaise Iso polypro

Caractéristiques

- Assise et dossier en polypropylène avec classement au feu M4 ou M2
- Coloris aux choix : voir nuancier
- Poids : 4,4 kg
- Épaisseur assise et dossier : 4 mm



Références

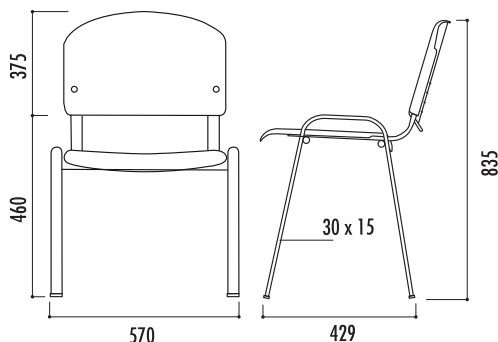
M4 - Non assemblable	Pieds noirs :	19814 + couleur
M4 - Assemblable	Pieds noirs :	19815 + couleur
M2 - Non assemblable	Pieds noirs :	19818 + couleur
M2 - Assemblable	Pieds noirs :	19819 + couleur
Set accoudoirs fixes :		19838
Set accoudoirs + tablette :		19839
Accroche plastique :		19807
Barre inter-rangée long. 50 cm :		19841

Chaises avec pieds chromés, voir tarif

4 chaise Iso bois

Caractéristiques

- Assise et dossier en multiplis de hêtre ou peuplier ép. 10 mm
- Finition vernis naturel
- Poids : 5,3 kg



Références

Multiplis - Non assemblable	Pieds noirs :	19810
Multiplis - Assemblable	Pieds noirs :	19811
Set accoudoirs fixes :		19838
Set accoudoirs + tablette :		19839
Accroche plastique :		19807
Barre inter-rangée long. 50 cm :		19841

Chaises avec pieds chromés, voir tarif



2 Réssille

1 Version tissu avec accoudoirs et tablette non empilable



Empilable



3 Polypro



4 Bois

Caractéristiques communes aux poutres Iso

- Piètement en acier oblong 30 x 15 mm sur poutre métallique finition peinture époxy noir
- 4 tampons antibruit
- Livrée prête à monter
- Option : tablette

Nuanciers Iso : Couleurs assise et dossier polypro M2

● RAL 9005 ● RAL 3004 ● RAL 5002

Couleurs assise et dossier polypro M4

● RAL 9005 ● RAL 3002 ● RAL 5003

Couleur piètement

● Noir

Couleurs tissu M1

● Orange 120 ● Vert 496 ● Noir 651
● Bleu 332 ● Gris 625 ● Bleu azur 380
● Vert d'automne 426

Couleurs tissu M2

● Gris 13 ● Vert 14
● Bleu 06 ● Bordeaux 16
● Noir 11

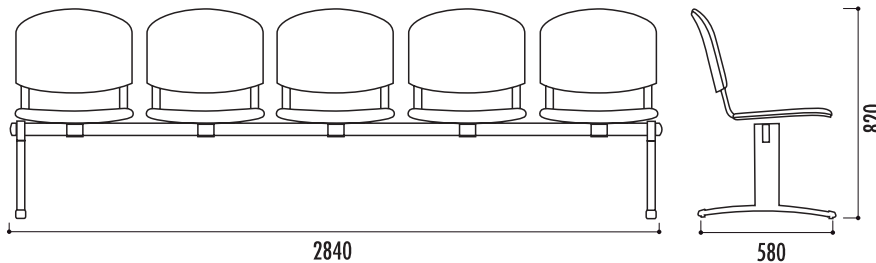
Couleurs tissu enduit M2

● Noir ● Gris clair ● Orange
● Terre ● Noisette ● Jaune
● Vert ● Bleu foncé

1 poutre Iso tissu

Caractéristiques

- Assise et dossier en coque polypropylène, garnis de mousse polyuréthane expansée (densité 25 kg/m³, ép. 34 mm pour l'assise ; densité 21 kg/m³, ép. 26 mm pour le dossier)
- 4 finitions : tissu ou tissu enduit avec classement au feu M2
- Coloris aux choix : voir nuanciers
- Poids selon modèle, voir tarif



Références tissu M2

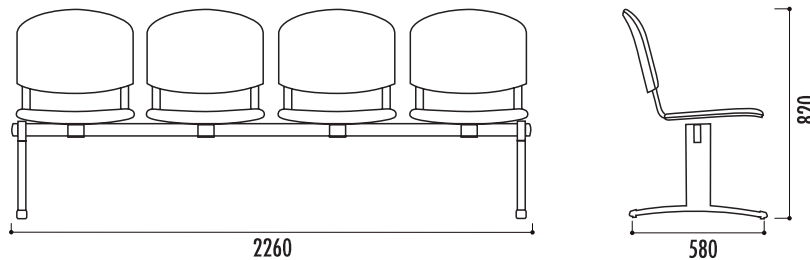
2 places : 25310 + couleur
2 places + tablette : 25320 + couleur
3 places : 25330 + couleur
3 places + tablette : 25340 + couleur
4 places : 25350 + couleur
4 places + tablette : 25360 + couleur
5 places : 25370 + couleur

Poutre avec tissu M1, tissu enduit M2, voir tarif

2 poutre Iso résille

Caractéristiques

- Assise en coque polypropylène, garnis de mousse polyuréthane expansée (densité 25 kg/m³, ép. 34 mm) et dossier en résille noire
- 4 finitions : tissu ou tissu enduit avec classement au feu M2
- Coloris aux choix : voir nuanciers
- Poids selon modèle, voir tarif



Références tissu M2

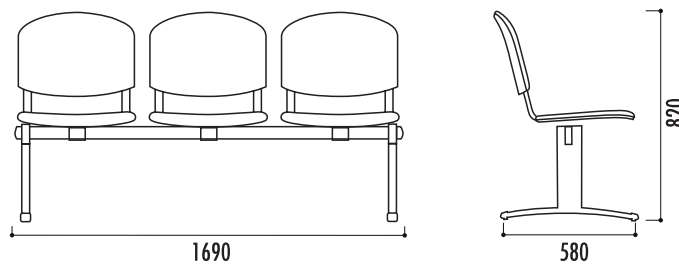
2 places : 25590 + couleur
2 places + tablette : 25600 + couleur
3 places : 25610 + couleur
3 places + tablette : 25620 + couleur
4 places : 25630 + couleur
4 places + tablette : 25640 + couleur
5 places : 25650 + couleur

Poutre avec tissu M1, tissu enduit M2, voir tarif

3 poutre Iso polypro

Caractéristiques

- Assise et dossier en polypropylène avec classement au feu M4 (M2, nous consulter)
- Coloris aux choix : voir nuancier
- Poids selon modèle, voir tarif



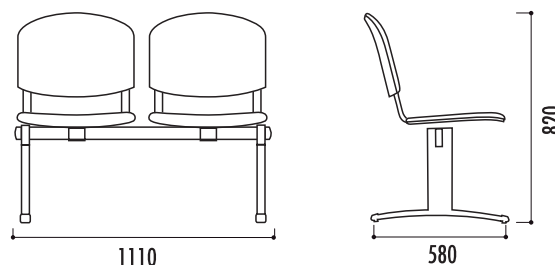
Références

2 places : 25240 + couleur
2 places + tablette : 25250 + couleur
3 places : 25260 + couleur
3 places + tablette : 25270 + couleur
4 places : 25280 + couleur
4 places + tablette : 25290 + couleur
5 places : 25300 + couleur

4 poutre Iso multiplis

Caractéristiques

- Assise et dossier en multiplis de hêtre ou peuplier ép. 10 mm
- Finition vernis naturel
- Poids selon modèle, voir tarif



Références

2 places : 25170
2 places + tablette : 25180
3 places : 25190
3 places + tablette : 25200
4 places : 25210
4 places + tablette : 25220
5 places : 25230



1 Tissu



2 Résille



4 Bois



3 Polypro

1 chaise Gênes

Références

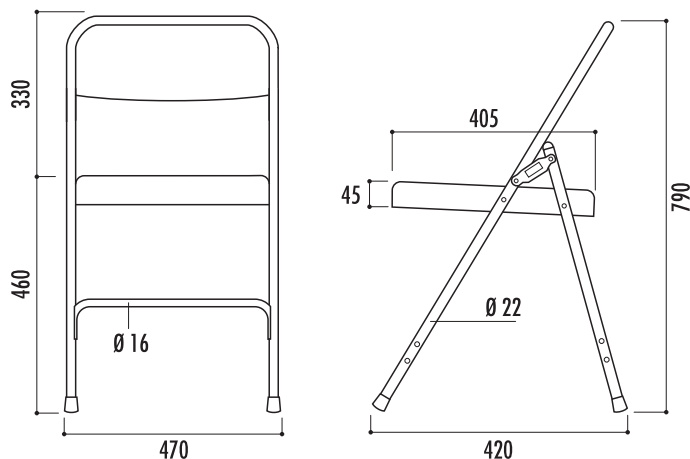
Chaise Gênes : 11740 + couleur
Barre inter-rangées : 11750

Caractéristiques

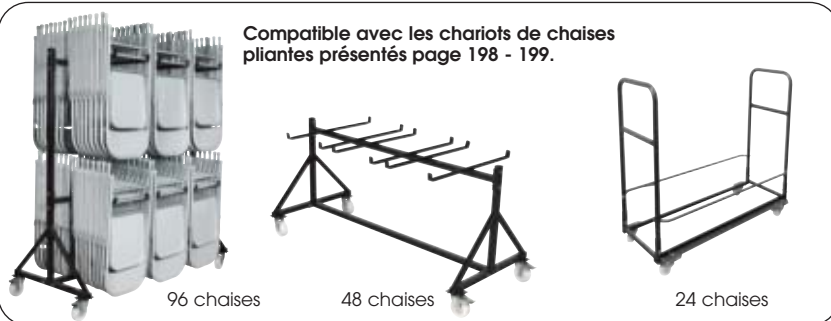
- Pliante et assemblable
- Assise et dossier en acier galbé, classement au feu M2
- Ossature en acier rond Ø 22 mm avec barres de renfort à l'avant et à l'arrière
- Finition peinture époxy cuite au four
- Coloris au choix : voir nuancier
- 4 tampons antibruit
- Poids : 4,30 kg
- Charge supportée : 150 kg
- Encombrement pliée : 50 mm
- Conditionnement par 4
- Accessoires : embouts haut et bas, nous consulter

Couleurs

● RAL 1015 ● RAL 7040 ● RAL 9005 ● RAL 3004



Compatible avec les chariots de chaises
pliantes présentés page 198 - 199.



2 chaise Palerme

Références

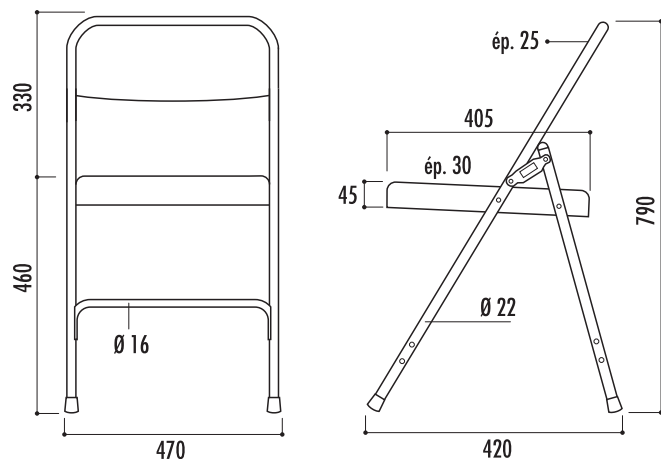
Chaise Palerme : 26120
Barre inter-rangées : 11750

Caractéristiques

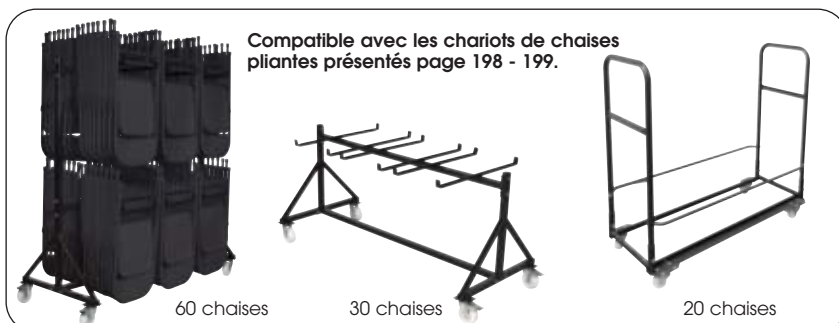
- Pliante et assemblable
- Assise et dossier en acier galbé, garnis de mousse (densité : 20 kg/m³) et revêtus de vinyle, classement au feu M2
- Ossature en acier rond Ø 22 mm avec barres de renfort à l'avant et à l'arrière
- Finition peinture époxy cuite au four
- Coloris structure : noir
- 4 tampons antibruit
- Poids : 5,20 kg
- Charge supportée : 150 kg
- Conditionnement par 4

Couleurs vinyle

● RAL 9005



Compatible avec les chariots de chaises
pliantes présentés page 198 - 199.





1 RAL 9005



1 RAL 1015



1 RAL 7040



2



1 RAL 3004

1 chaise Florence tissu

Caractéristiques

- Pliante
- Assise et dossier en coque polypropylène, garnis de mousse en polyuréthane expansée, finition tissu ou tissu enduit avec classement au feu M2
- Coloris : voir nuanciers
- Piètement en acier Ø 25 mm, finition chromée ou peinture époxy noir
- 4 tampons antibruit
- Poids : 5,1 kg (M2) ou 5,4 kg (M1)
- Charge maxi supportée : 110 kg
- Options : accroche plastique, barre d'espacement, accoudoir, tablette étroite pour droitier (non compatible avec les chaises assemblables)
- Vendue par 2



Couleurs tissu M1



Couleurs tissu M2



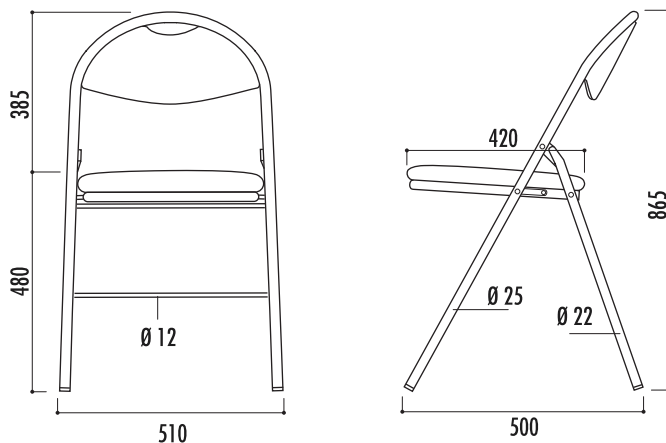
Couleurs tissu enduit M2



Références

Tissu M2	Pieds noirs :	19844 + couleur
Tissu M2	Pieds chromés :	19846 + couleur
Tissu enduit M2	Pieds noirs :	19848 + couleur
Tissu enduit M2	Pieds chromés :	19850 + couleur
Tissu M1	Pieds noirs :	19852 + couleur
Tissu M1	Pieds chromés :	19854 + couleur
Système d'accroche plastique :		21391
Barre inter-rangées long, 50 cm :		11750
Accoudoir avec tablette :		19860

Versions assemblables, voir tarif



2 chaise Florence multiplis

Caractéristiques

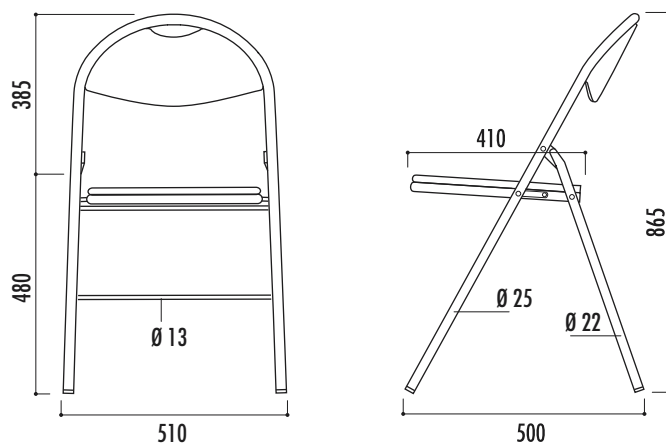
- Pliante
- Assise et dossier en multiplis de hêtre finition vernis naturel
- Piètement en acier Ø 25 mm à l'avant et Ø 22 mm à l'arrière, finition peinture époxy noir
- 4 tampons antibruit
- Poids : 5 kg
- Options : système d'accroche, tablette étroite, piètement gris alu ou chromé

Finition



Référence

Chaise Florence multiplis 31130



3 chaise Bounty

Caractéristiques

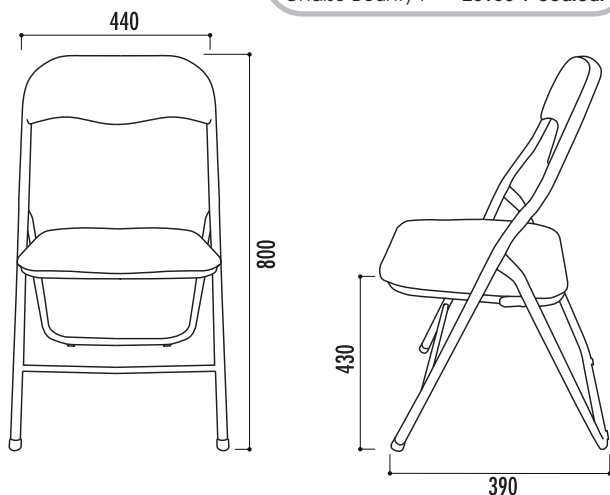
- Pliante
- Assise en bois multiplis et dossier en polypropylène avec rembourrage de polyuréthane expansé souple (densité : 21 kg/m³, ép. 15 mm) et finition similicuir
- Coloris au choix : voir nuancier
- Piètement en acier rond Ø 20 mm coloris noir
- Patins en polypropylène noir
- Poids : 4,4 kg
- Vendue par 2

Couleurs



Référence

Chaise Bounty : 25160 + couleur





1



2



3



MOBILIER URBAIN

JEUX

FESTIF

COMMUNICATION

INTÉRIEUR

ACCESSOIRES

1 chaise Malaga

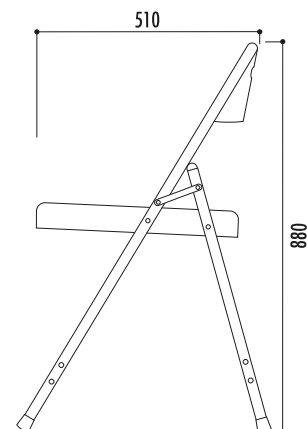
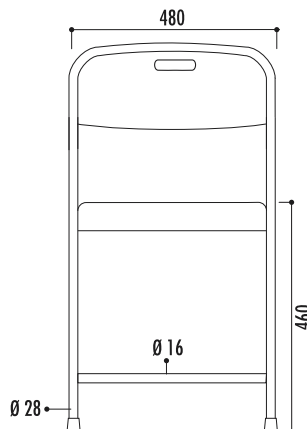
Référence

Chaise Malaga : 11760

Caractéristiques

- Piètement en acier rond et traverses \varnothing 16 mm équipé de tampon antibruit, finition peinture époxy noir
- Assise et dossier en polyéthylène classé M4, gris aspect grainé
- Pliante
- Poids : 5,1 kg
- Charge supportée : 240 kg
- Conditionnement par 4 chaises

Chaise compatible avec les chariots de chaises pliantes présentés en page 198 (Réf. 23310, 23320, 23330 et 19915)



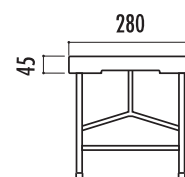
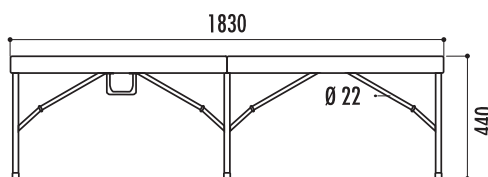
2 banc Segovilla

Référence

Banc Segovilla : 12651

Caractéristiques

- Piètement en acier rond \varnothing 22 mm, 2 traverses latérales en acier rectangulaire 30 x 15 mm, le tout en finition peinture époxy noir
- Plateau monobloc en polyéthylène haute densité, traité anti-UV, finition couleur gris, résistant à l'eau
- Une fois repliée les pieds sont intégrés au plateau permettant un stockage facile sans perte de place ni risque pour le plateau
- Poids : 9 kg
- Charge supportée : 500 kg



3 chaise Prato

Référence

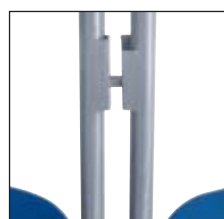
Chaise Prato : 30630 + couleur

Caractéristiques

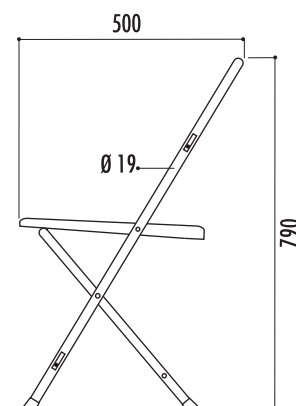
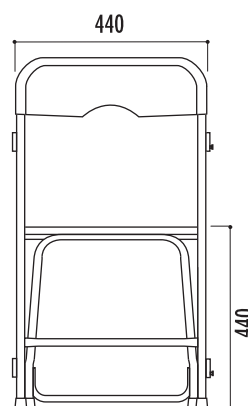
- Piètement en acier rond \varnothing 19 mm, finition peinture époxy coloris gris
- Assise et dossier en polypropylène classé au feu M2
- Pliante
- Assemblable par double accroche latérale
- 4 tampons antibruit
- Poids : 4 kg
- Charge maxi : 250 kg
- Conditionnement par 6 chaises

Chaise compatible avec le chariot Norman Trolley présenté en page 198 (Réf. 19915)

Couleurs assise et dossier
● Bleu ● Anthracite



Système d'accroche





1 table Grenade rectangulaire

Caractéristiques

- Table pliante et empilable

PLATEAU

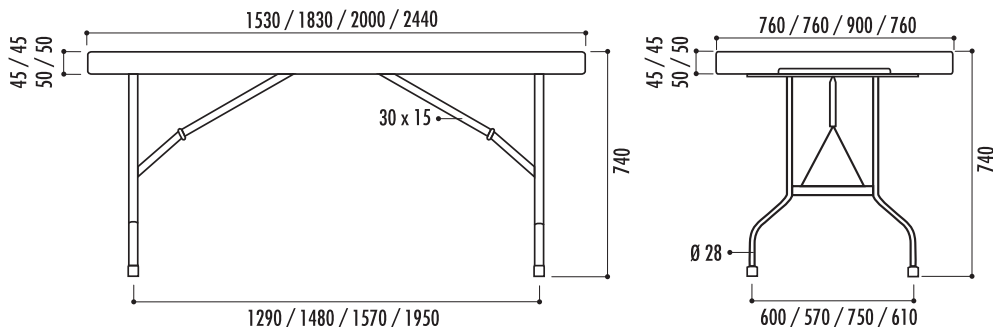
- Plateau monobloc en polyéthylène haute densité, traité anti-UV, finition couleur gris (ou noir pour le modèle 183 x 76 cm), résistant à l'eau
- Épaisseur : 45 mm (50 mm pour la table 200 x 90 cm et 244 x 76 cm)

STRUCTURE

- Piètement en acier rond \varnothing 28 mm
- 2 traverses latérales en acier rectangulaire 30 x 15 mm
- Finition peinture époxy noir
- Une fois repliée les pieds sont intégrés au plateau permettant un stockage facile sans perte de place ni risque pour le plateau

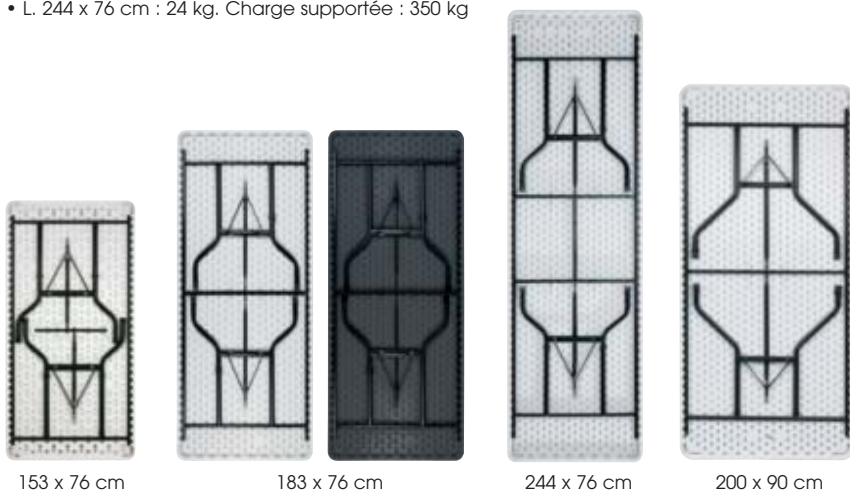
DIMENSIONS ET POIDS

- L. 153 x 76 cm : 14 kg. Charge supportée : 350 kg
- L. 183 x 76 cm : 16 kg. Charge supportée : 500 kg
- L. 200 x 90 cm : 23 kg. Charge supportée : 400 kg
- L. 244 x 76 cm : 24 kg. Charge supportée : 350 kg



Références

Table Grenade 153 x 76 cm plateau gris :	12140
Table Grenade 183 x 76 cm plateau gris :	12130
Table Grenade 183 x 76 cm plateau noir :	30100
Table Grenade 200 x 90 cm plateau gris :	12560
Table Grenade 244 x 76 cm plateau gris :	12561



Vues de dessous

Les produits associés disponibles en polyéthylène :

Chaise Malaga

p. 178 - 179



Banc Segovilla

p. 178 - 179



2 table Grenade ronde

Caractéristiques

- Table pliante et empilable

PLATEAU

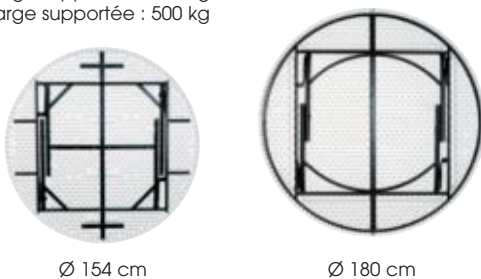
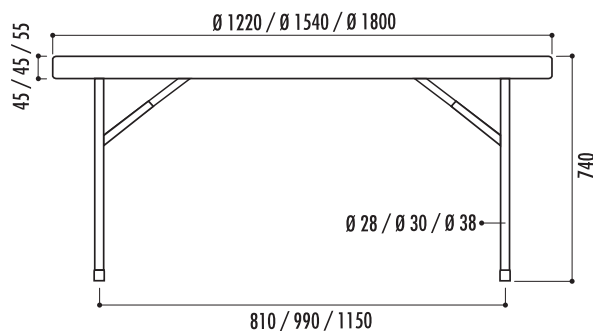
- Plateau monobloc (sauf modèle \varnothing 154 cm : plateau en 2 parties) en polyéthylène haute densité, traité anti-UV, finition couleur gris, résistant à l'eau
- Épaisseur : 45 mm (55 mm pour la table \varnothing 180 cm)

STRUCTURE

- Piètement en acier rond :
 - \varnothing 28 mm pour table \varnothing 122 mm
 - \varnothing 30 mm pour table \varnothing 154 mm
 - \varnothing 38 mm pour table \varnothing 180 mm
- 2 traverses latérales en acier rectangulaire 30 x 15 mm
- Finition peinture époxy noir
- Une fois repliée les pieds sont intégrés au plateau permettant un stockage facile sans perte de place ni risque pour le plateau

DIMENSIONS ET POIDS

- \varnothing 122 cm : 14 kg. Charge supportée : 400 kg
- \varnothing 154 cm : 21 kg. Charge supportée : 500 kg
- \varnothing 180 cm : 34 kg. Charge supportée : 500 kg



\varnothing 154 cm

\varnothing 180 cm

Vues de dessous

Références

Table Grenade \varnothing 122 cm :	12112
Table Grenade \varnothing 154 cm :	12110
Table Grenade \varnothing 180 cm :	12122

Produit associé disponible en polyéthylène :

Chaise Malaga

p. 178 - 179



**Dimensions table**

153 x 76 cm
183 x 76 cm
200 x 90 cm
244 x 76 cm

**Dimensions table**

183 x 76 cm

**Dimensions table**

Ø 122 cm
Ø 154 cm
Ø 180 cm

1 table Grenade hauteur réglable

Référence

Table Grenade 183 x 76 hauteur réglable : 12141

Caractéristiques

- Table pliante

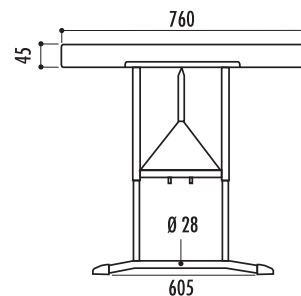
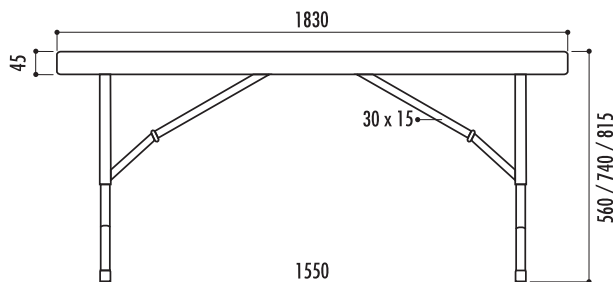
PLATEAU

- Plateau monobloc en polyéthylène haute densité, traité anti-UV, finition couleur gris, résistant à l'eau
- Épaisseur : 45 mm

STRUCTURE

- Piètement en acier rond \varnothing 28 mm
- 2 traverses latérales en acier rectangulaire 30 x 15 mm
- Finition peinture époxy noir

- Poids : 18,4 kg
- Hauteur de table réglable : 56, 74 et 81,5 cm
- Charge supportée : 400 kg



Vue de dessous



Système de réglage en hauteur

2 table éco plus réglable

Référence

Table éco plus réglable : 12136

Caractéristiques

- Table pliante

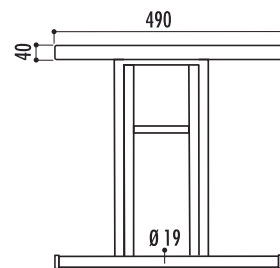
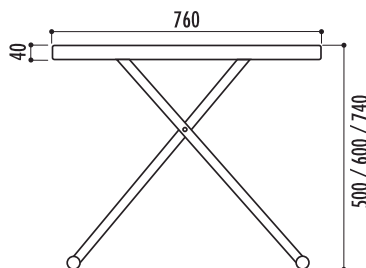
PLATEAU

- Plateau monobloc en polyéthylène haute densité, traité anti-UV, finition couleur gris, résistant à l'eau
- Épaisseur : 40 mm

STRUCTURE

- Piètement en acier \varnothing 19 mm
- Longérons métalliques de renforts sur les côtés
- Finition peinture époxy gris
- 4 embouts de plastique non tachant

- Poids : 4,5 kg
- Hauteur de table réglable : 50, 60 et 74 cm



3 mange-debout

Référence

Mange-debout : 30640

Caractéristiques

- Pliant

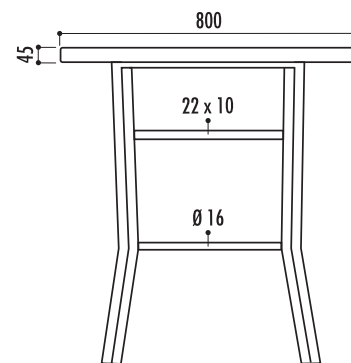
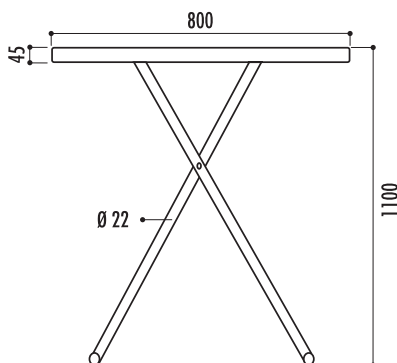
PLATEAU

- Plateau monobloc en polyéthylène haute densité, traité anti-UV, finition couleur gris, résistant à l'eau
- Épaisseur : 45 mm

STRUCTURE

- Piètement \varnothing 22 mm, coloris noir
- Structure en acier, coloris noir
- Blocage des pieds en position ouverte

- Poids : 8 kg
- Charge supportée : 200 kg





Hauteur réglable
3 positions
56, 74 et
81,5 cm

Dimensions table
183 x 76 cm



Hauteur réglable
3 positions
50, 60 et 74 cm

Dimensions table
76 x 49 cm



Dimensions
mange-debout
Ø 80 cm



3

1

2

1 table Tarragone

Références

Table Tarragone 183 x 76 cm :	12100
Table Tarragone 200 x 76 cm :	12550
Table Tarragone Ø 152 cm :	12080
Table Tarragone Ø 182 cm :	12090

Caractéristiques

- Pliante et empilable

PLATEAU

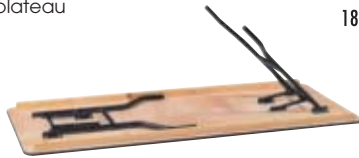
- Bois exotique multiplis (okoumé), classement au feu M3
- Epaisseur 18 mm
- Finition vernis naturel
- Equipé de 2 traverses en bois section 58 x 31 mm ou 39 x 31 mm
- Protégé sur les chants par un jonc de PVC noir
- Compas de pliage en acier rond Ø 17 mm finition peinture époxy noire
- Visserie apparente sur le plateau
- Angles arrondis
- Taquets d'empilage

STRUCTURE

- Pieds en acier rond Ø 25 mm finition peinture époxy noire

DIMENSIONS ET POIDS

- 183 x 76 cm : 22 kg.
- Charge supportée : 350 kg
- 200 x 76 cm : 25 kg.
- Charge supportée : 400 kg
- Ø 152 cm : 29 kg.
- Charge supportée : 350 kg
- Ø 182 cm : 35 kg.
- Charge supportée : 400 kg



Vue de dessous



Vue de dessous

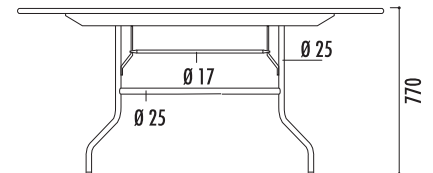
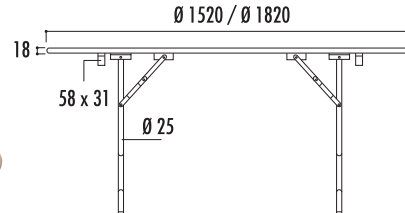
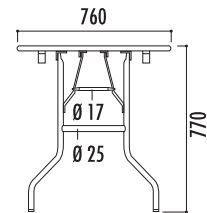
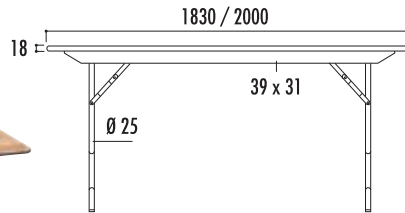


Table rectangulaire compatible avec les chariots pour tables rectangulaires présentés en pages 196 et 197
Table ronde compatible avec le chariot pour tables rondes présenté en page 196 et 197

2 table Basculante

Références

Rectangulaire	120 x 80 cm :	19260
Rectangulaire	140 x 80 cm :	19261
Rectangulaire	160 x 80 cm :	19262
Ovale	200 x 90 cm :	19267
Ronde	Ø 120 cm :	19264
Demi-lune	160 x 80 cm :	19263
Angle à droite	205 x 80 cm :	19265
Angle à gauche	205 x 80 cm :	19266

Caractéristiques

- Plateau basculant, stockage optimisé (15 tables sur 3 mètres linéaires)

PLATEAU

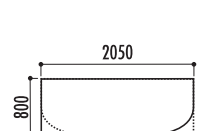
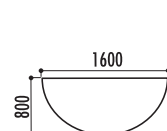
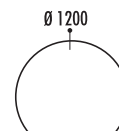
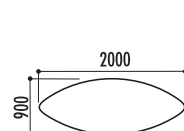
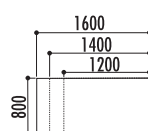
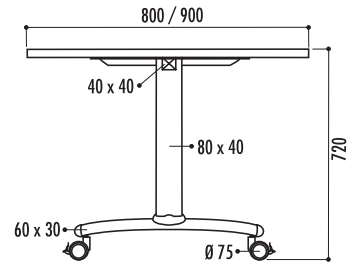
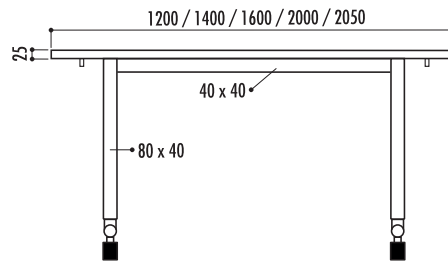
- Plateau mélaminé (uniquement), certifié PEFC n°10-31-1738
- Coloris au choix
- Epaisseur 25 mm
- Chant antichoc en ABS 2 mm assorti au plateau
- Verrouillage du plateau en position utilisation ou en position rangement

STRUCTURE

- Piètement et structure métallique
- Bases horizontales cintrées 60 x 30 mm, jambes verticales 80 x 40 mm et poutre de renfort horizontale 40 x 40 mm
- Finition peinture époxy coloris au choix
- 4 roulettes multidirectionnelles Ø 75 mm avec frein

DIMENSIONS ET POIDS

- L. 120 x l. 80 cm : 32 kg
- L. 140 x l. 80 cm : 36 kg
- L. 160 x l. 80 cm : 40 kg
- Ovale : L. 200 x l. 90 cm : 42 kg
- Ronde : Ø 120 cm : 35 kg
- Demi-lune : L. 160 x l. 80 cm : 34 kg
- Angle à droite : L. 205 x l. 80 cm : 44 kg
- Angle à gauche : L. 205 x l. 80 cm : 44 kg



- Livrée en 2 parties à monter

Plateaux vus de dessus

Couleurs plateau

- Hêtre
- Merisier
- Gris
- Blanc
- Érable
- Walnut
- Chêne
- Zanza noir

Couleurs piètement

- Gris anthracite
- Gris alu
- Blanc



Plateau basculant



Stockage optimisé



Verrouillage du plateau



Dimensions table

183 x 76 cm
200 x 76 cm

1



Dimensions table

Ø 152 cm
Ø 182 cm



Dimensions table

120 x 80 cm
140 x 80 cm
160 x 80 cm
Ovale 200 x 90 cm
Ø 120 cm
1/2 lune 160 x 80 cm
Angle à droite 205 x 80 cm
Angle à gauche 205 x 80 cm

2

1 table Rimini

Caractéristiques

- Pliante et empilable

PLATEAU

- Panneau plein
- Revêtement mélaminé finition ivoire
- Épaisseur 25 mm
- Chant PVC arrondi noir
- Taquets d'empilage

STRUCTURE

- Pieds en acier rond Ø 32 mm
- Cadre porteur en acier 40 x 20 mm
- Finition peinture époxy noire
- 4 vérins réglables

- Poids : 30 kg
- Charge supportée 400 kg, charge répartie pendant 24 heures



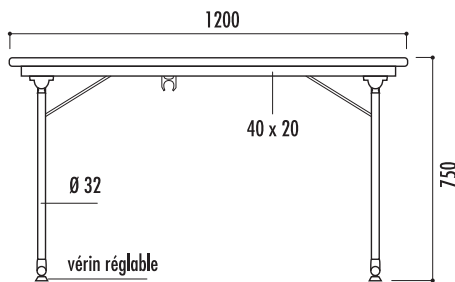
Taquet d'empilage intégré au renfort



Chant antichoc



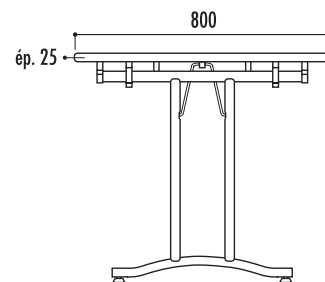
Vérin de mise à niveau



Vue de dessous

Référence

Table Rimini : 12030



2 table Vendée

Caractéristiques

- Pliante et empilable

PLATEAU

- Plateau mélaminé certifié PEFC n°10-31-1841
- Coloris au choix
- Épaisseur 25 mm
- Chant souple antichocs gris (plateau textile gris) ou marron (plateau hêtre naturel sorano et seringa beige)

STRUCTURE

- Piètement acier à dégagement latéral 50 x 25 mm
- Finition peinture époxy, coloris au choix
- 4 embouts en polypropylène noir non tachant
- Compas de pliage avec système de verrouillage en polyamide et blocage automatique
- 2 renforts en acier 30 x 20 mm sous le plateau pour les tables longueur 160 et 180 cm

DIMENSIONS ET POIDS

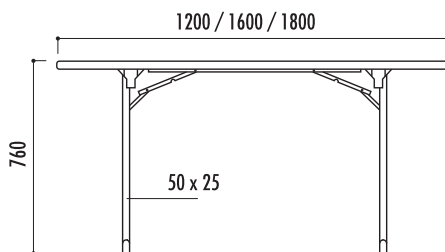
- L. 120 x l. 80 cm : 22 kg
- L. 160 x l. 80 cm : 29 kg
- L. 180 x l. 80 cm : 32 kg

Couleurs plateau

- Textile gris
- Seringa beige
- Hêtre naturel Sorano

Couleurs piètement

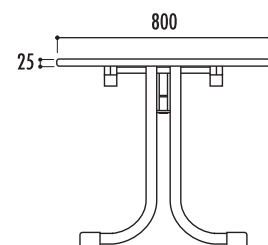
- Noir
- Gris martelé
- Gris argent



Vue de dessous

Références

Table Vendée 120 x 80 cm : 12040
Table Vendée 160 x 80 cm : 12050
Table Vendée 180 x 80 cm : 12060



Compas de pliage

3 table Vendée ronde

Caractéristiques

- Pliante et empilable

PLATEAU

- Plateau mélaminé certifié PEFC n°10-31-1841
- Coloris au choix
- Épaisseur 25 mm
- Chant souple antichocs gris (plateau textile gris) ou marron (plateau hêtre naturel sorano et seringa beige)

STRUCTURE

- Piètement acier à dégagement latéral 50 x 25 mm
- Finition peinture époxy, coloris au choix
- 4 embouts en polypropylène noir non tachant
- Compas de pliage avec système de verrouillage en polyamide et blocage automatique

DIMENSIONS ET POIDS

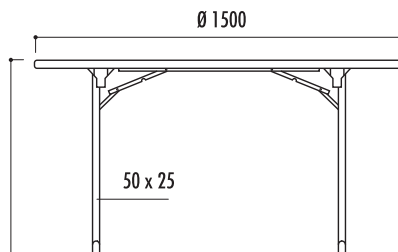
- Ø 150 cm : 34 kg

Couleurs plateau

- Textile gris
- Seringa beige
- Hêtre naturel Sorano

Couleurs piètement

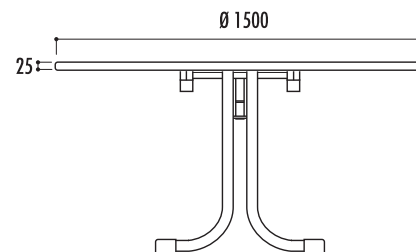
- Noir
- Gris martelé
- Gris argent



Compas de pliage

Référence

Table Vendée ronde : 12070





Dimensions table

120 x 80 cm

1



Dimensions table

120 x 80 cm
160 x 80 cm
180 x 80 cm

2



Dimensions table

Ø 150 cm

3

1 table Berry

Caractéristiques

- Pliante et empilable

PLATEAU

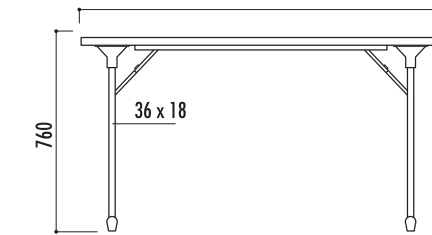
- Plateau mélaminé certifié PEFC n°10-31-1841
- Coloris au choix
- Épaisseur 25 mm
- Angles arrondis
- Chant souple antichocs gris (plateau textile gris) ou marron (plateau hêtre naturel sorano ou seringá beige)

STRUCTURE

- Piètement acier à dégagement latéral 36 x 18 mm et Ø 30 mm
- Finition peinture époxy, coloris au choix
- 4 embouts en polypropylène noir non tachant
- Compas de pliage avec système de verrouillage en acier et blocage automatique
- 2 renforts en acier 30 x 20 mm sous le plateau pour les tables longueur 160 et 180 cm

DIMENSIONS ET POIDS

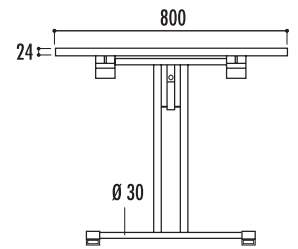
- L. 120 x l. 80 cm : 22 kg
- L. 160 x l. 80 cm : 25 kg
- L. 180 x l. 80 cm : 27 kg



Vue de dessous

Références

Table Berry 120 x 80 cm :	12000
Table Berry 160 x 80 cm :	12010
Table Berry 180 x 80 cm :	12020



Couleurs plateau

- Textile gris
- Seringá beige
- Hêtre naturel Sorano

Couleurs piètement

- Noir
- Gris martelé
- Gris argent

2 table Massa

Caractéristiques

- Pliante et empilable

PLATEAU

- Panneau mélaminé, certifié PEFC n°10-31-1738
- Coloris au choix
- Épaisseur 19 mm
- Chant antichoc en ABS 2 mm



Taquet d'empilage

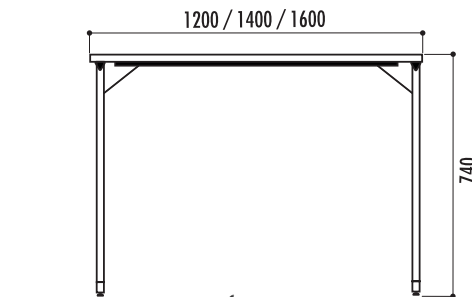
STRUCTURE

- Piètement à dégagement latéral section 40 x 20 mm
- Finition peinture époxy coloris au choix
- Longérons de rigidité
- 4 vérins de stabilité
- Clipsage de sécurité en position ouverte et fermée

DIMENSIONS ET POIDS

- L. 120 x 80 cm : 24 kg
- L. 140 x 80 cm : 28 kg
- L. 160 x 80 cm : 30 kg

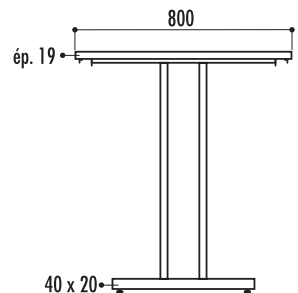
- Livrée montée à plat



Vue de dessous

Références

Table Massa 120 x 80 cm :	19270
Table Massa 140 x 80 cm :	19271
Table Massa 160 x 80 cm :	19272



Couleurs plateau

- Hêtre
- Merisier
- Zanza noir
- Chêne
- Érable
- Walnut
- Gris

Couleurs piètement

- Gris 12
- Blanc
- Noir

3 table New line

Caractéristiques

- Table pliante

PLATEAU

- Plateau mélaminé certifié PEFC n°10-31-1738
- Coloris au choix
- Épaisseur 19 mm
- Chants antichoc ABS 2 mm

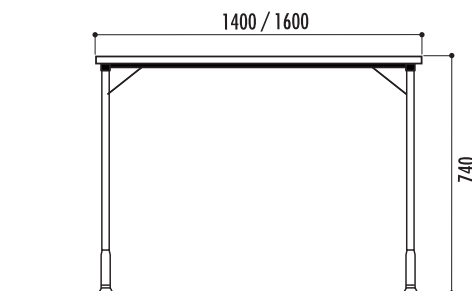
STRUCTURE

- Piètement métallique à dégagement latéral en tube rond
- Finition peinture époxy coloris au choix
- Vérins de stabilité
- Traverses longitudinales et molettes de renfort
- Butée de protection et clipsage de sécurité en position ouverte ou fermée

DIMENSIONS ET POIDS

- L. 140 x 70 cm : 21 kg
- L. 160 x 70 cm : 25 kg

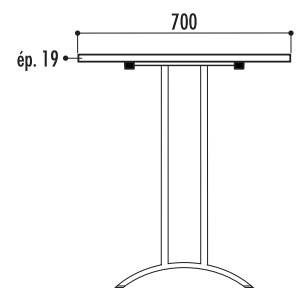
- Livrée montée à plat



Vue de dessous

Références

Table New line 140 x 70 cm :	21184
Table New line 160 x 70 cm :	21185



Couleurs plateau

- Hêtre
- Merisier
- Gris
- Blanc
- Érable
- Walnut
- Chêne
- Zanza noir

Couleurs piètement

- Noir
- Alu



1

Dimensions table

120 x 80 cm
160 x 80 cm
180 x 80 cm



2

Dimensions table

120 x 80 cm
140 x 80 cm
160 x 80 cm



3

Dimensions table

140 x 70 cm
160 x 70 cm

1 table Alsace stratifié

Caractéristiques

- Pliante et empilable

PLATEAU

- Plateau stratifié certifié PEFC n°10-31-1841
- Coloris au choix
- Épaisseur 25 mm
- Angles arrondis
- Chant souple antichocs gris (plateau toile argent) ou marron (plateau hêtre naturel et seringa beige), chant ABS collé (coloris idem plateau)

STRUCTURE

- Piètement acier à dégagement latéral 50 x 25 mm et Ø 30 mm
- Finition peinture époxy, coloris au choix
- 4 vérins de réglages
- 2 compas de pliage avec système de verrouillage en polyamide et blocage automatique
- 2 renforts en acier 30 x 20 mm sous le plateau pour les tables longueur 160 et 180 cm

DIMENSIONS ET POIDS

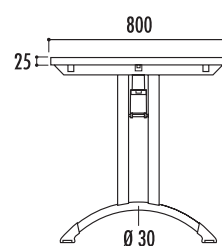
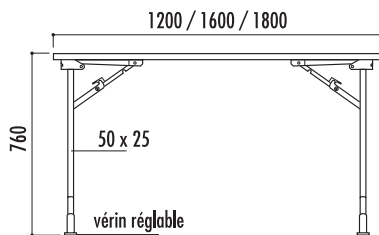
- L. 120 x l. 80 cm : 27 kg
- L. 160 x l. 80 cm : 32 kg
- L. 180 x l. 80 cm : 33 kg

Couleurs plateau

- Hêtre naturel
- Chromix argent
- Seringa beige

Couleurs piètement

- Noir
- Gris martelé
- Gris argent



Vue de dessous

Compas de pliage

Références

- Table Alsace stratifié 120 x 80 cm : **25130**
- Table Alsace stratifié 160 x 80 cm : **25140**
- Table Alsace stratifié 180 x 80 cm : **25150**

2 table Alsace mélaminé

Caractéristiques

- Pliante et empilable

PLATEAU

- Plateau mélaminé certifié PEFC n°10-31-1841
- Coloris au choix
- Épaisseur 25 mm
- Angles arrondis
- Chant souple antichocs gris (plateau textile gris) ou marron (plateau hêtre naturel sorano et seringa beige)

STRUCTURE

- Piètement acier à dégagement latéral 50 x 25 mm et Ø 30 mm
- Finition peinture époxy, coloris au choix
- 4 vérins de réglages
- 2 compas de pliage avec système de verrouillage en polyamide et blocage automatique
- 2 renforts en acier 30 x 20 mm sous le plateau pour les tables longueur 160 et 180 cm

DIMENSIONS ET POIDS

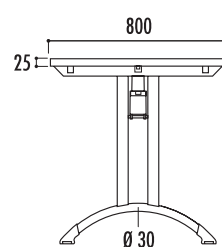
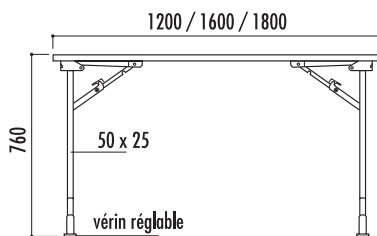
- L. 120 x l. 80 cm : 27 kg
- L. 160 x l. 80 cm : 32 kg
- L. 180 x l. 80 cm : 33 kg

Couleurs plateau

- Textile gris
- Seringa beige
- Hêtre naturel Sorano

Couleurs piètement

- Noir
- Gris martelé
- Gris argent



Compas de pliage

Références

- Table Alsace mélaminé 120 x 80 cm : **25100**
- Table Alsace mélaminé 160 x 80 cm : **25110**
- Table Alsace mélaminé 180 x 80 cm : **25120**

3 table Tivoli

Caractéristiques

- Pliante et empilable



Taquet d'empilage

PLATEAU

- Plateau mélaminé, certifié PEFC n°10-31-1738
- Coloris au choix
- Épaisseur 19 mm
- Chants antichoc en ABS 2 mm

STRUCTURE

- Piètement à dégagement latéral en acier rond Ø 35 mm
- Finition chromée
- Longerons de rigidité
- 4 vérins de stabilité
- Clipsage de sécurité en position ouverte ou fermée

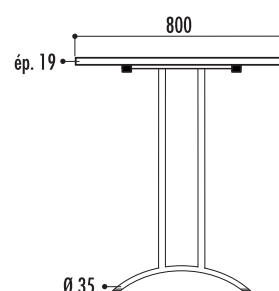
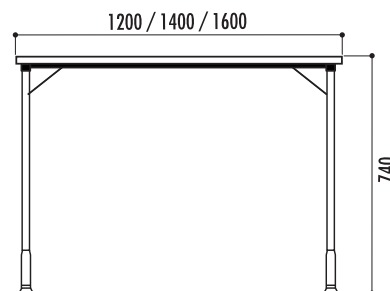
DIMENSIONS ET POIDS

- L. 120 x l. 80 cm : 28 kg
- L. 140 x l. 80 cm : 30 kg
- L. 160 x l. 80 cm : 34 kg

- Livrée montée à plat

Couleurs plateau

- Hêtre
- Merisier
- Érable
- Walnut
- Zanza noir
- Gris
- Blanc
- Chêne



Vue de dessous

Références

- Table Tivoli 120 x 80 cm : **19273**
- Table Tivoli 140 x 80 cm : **19274**
- Table Tivoli 160 x 80 cm : **19275**

**Dimensions table**

120 x 80 cm
160 x 80 cm
180 x 80 cm

**Dimensions table**

120 x 80 cm
160 x 80 cm
180 x 80 cm

**Dimensions table**

120 x 80 cm
140 x 80 cm
160 x 80 cm

1 table Fix

Caractéristiques

PLATEAU

- Plateau en mélaminé, certifié PEFC n°10-31-1738
- Coloris au choix
- Épaisseur 19 mm
- Chants antichoc en ABS 2 mm
- Cadre métallique 50 x 20 mm finition époxy assortie au piètement

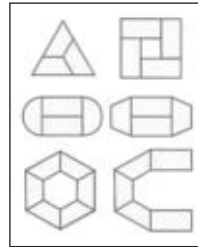
STRUCTURE

- Piètement en tube carré 30 x 30 mm
- Finition peinture époxy
- Coloris au choix (structure assortie au piètement)
- 4 vérins de réglage / 5 mm de réglage max

DIMENSIONS ET POIDS

- Rectangulaire : L. 70 x 60 cm : 12 kg
- Rectangulaire : L. 120 x 60 cm : 17 kg
- Rectangulaire : L. 120 x 80 cm : 21 kg
- Rectangulaire : L. 140 x 70 cm : 22 kg
- Rectangulaire : L. 160 x 80 cm : 28 kg
- Rectangulaire : L. 180 x 80 cm : 29 kg
- Trapézoïdale : 120 x 60 x 60 cm : 14 kg
- Trapézoïdale : 140 x 70 x 70 cm : 17 kg
- Demi-ronde : Ø 120 cm : 15 kg
- Demi-ronde : Ø 140 cm : 18 kg

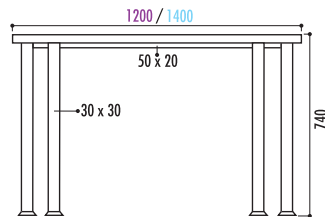
- Livrée démontée, à plat



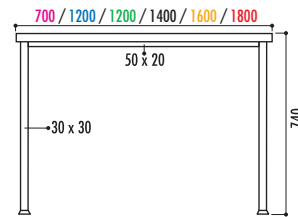
Exemples de configurations

Références

Rectangulaire	70 x 60 cm :	20050
Rectangulaire	120 x 60 cm :	20051
Rectangulaire	120 x 80 cm :	20054
Rectangulaire	140 x 70 cm :	20055
Rectangulaire	160 x 80 cm :	20058
Rectangulaire	180 x 80 cm :	20059
Trapézoïdale	120 x 60 x 60 cm :	20052
Trapézoïdale	140 x 70 x 70 cm :	20056
Demi-ronde	Ø 120 cm :	20053
Demi-ronde	Ø 140 cm :	20057



Tables trapézoïdales et demi-rondes

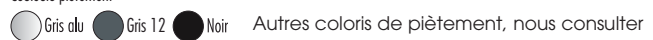


Tables rectangulaires

Couleurs plateau



Couleurs piètement



2 table modulaire Confort

Caractéristiques

PLATEAU

- Plateau mélaminé, certifié PEFC n°10-31-1738
- Coloris au choix
- Épaisseur 19 mm
- Chants antichoc bimatière avec angles arrondis

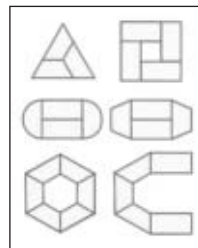
STRUCTURE

- Piètement tube Ø 40 mm coloris au choix
- Cadre métallique 50 x 20 mm finition époxy coloris au choix
- 4 vérins de réglage / 5 mm de réglage max

DIMENSIONS ET POIDS

- Rectangulaire : 140 x 70 cm : 24 kg
- Trapézoïdale : 140 x 70 x 70 cm : 21 kg
- Demi-ronde : Ø 140 cm : 22 kg

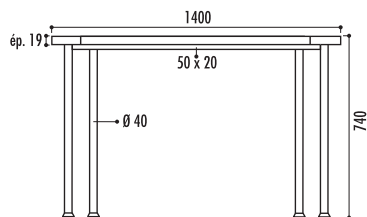
- Livrée démontée, à plat



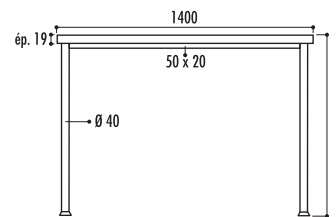
Exemples de configurations

Références

Rectangulaire	140 x 70 cm :	21220
Trapézoïdale	140 x 70 x 70 cm :	21221
Demi-ronde	Ø 140 cm :	21222



Tables trapézoïdales et demi-rondes



Tables rectangulaires

Couleurs plateau



Couleurs piètement



Couleurs structure



3 table Congrès

Caractéristiques

- Renfort sous le plateau

PLATEAU

- Plateau mélaminé, certifié PEFC n°10-31-1738
- Coloris au choix
- Épaisseur 25 mm
- Chants antichoc ABS 2 mm avec angles arrondis
- Cadre métallique 50 x 20 mm finition époxy assortie au piètement

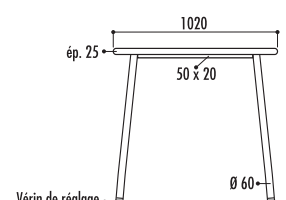
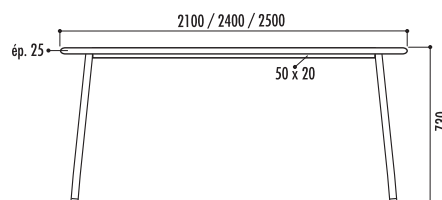
STRUCTURE

- Piètement métallique tube Ø 60 mm
- Finition peinture époxy
- Coloris au choix
- Vérins de réglage / 5 mm de réglage max

DIMENSIONS ET POIDS

- Tonneau : L. 210 x 102 / 80 cm : 52 kg
- Tonneau : L. 250 x 102 / 80 cm : 59 kg
- Oblong : L. 210 x 102 cm : 52 kg
- Oblong : L. 240 x 102 cm : 55 kg

- Livrée démontée, à plat



Références

Tonneau	210 x 102 / 80 cm :	21240
Tonneau	250 x 102 / 80 cm :	21241
Oblong	210 x 102 cm :	21242
Oblong	240 x 102 cm :	21243

Couleurs plateau



Couleurs piètement





1

1



2

2



3 Table "Tonneau"

3 Table "Oblong"

1 table et banc Vienne

Références

Table Vienne 220 x 60 cm :	25970
Table Vienne 220 x 70 cm :	25950
Table Vienne 220 x 80 cm :	25960
Banc Vienne 220 x 25 cm :	25980
Table Vienne 200 x 60 cm :	26010
Table Vienne 200 x 70 cm :	25990
Table Vienne 200 x 80 cm :	26000
Banc Vienne 200 x 25 cm :	26020
Table comptoir :	26110

Caractéristiques

- Utilisation : intérieure ou extérieure (sous abri)
- Pliants et empilables. Encombrement plié : 75 mm (tables et bancs)
Table comptoir encombrement plié : 130 mm
- Produit selon les caractéristiques de la norme EN581

PLATEAU

- Pin massif finition poncée et vernis naturel (vernis alimentaire, 3 couches dessus, 1 couche dessous)
- Épaisseur 30 mm (+ ou - 2 mm)
- 3 taquets d'empilage vissés sous le plateau, épaisseur 45 mm

PIEDS

- Acier rond Ø 25 mm finition peinture époxy verte
- Verrouillage par 2 loqueteaux en acier galvanisé situés sous le plateau

TABLE

Capacité : 6/8 personnes

Poids :

- Table 60 cm : 29 kg (long. 220 cm), 26 kg (long. 200 cm)
- Table 70 cm : 32 kg (long. 220 cm), 28,5 kg (long. 200 cm)
- Table 80 cm : 35 kg (long. 220 cm), 31 kg (long. 200 cm)

BANC

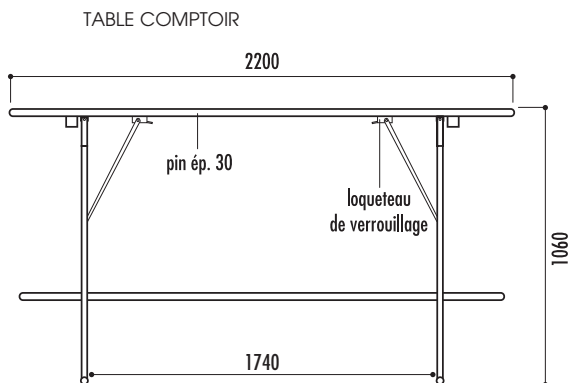
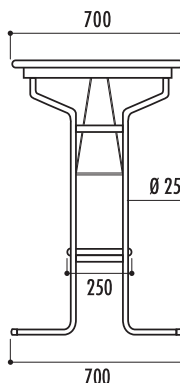
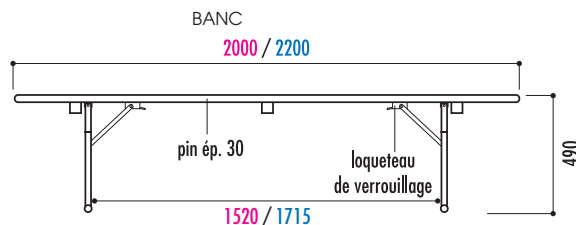
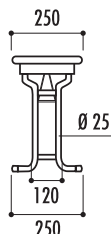
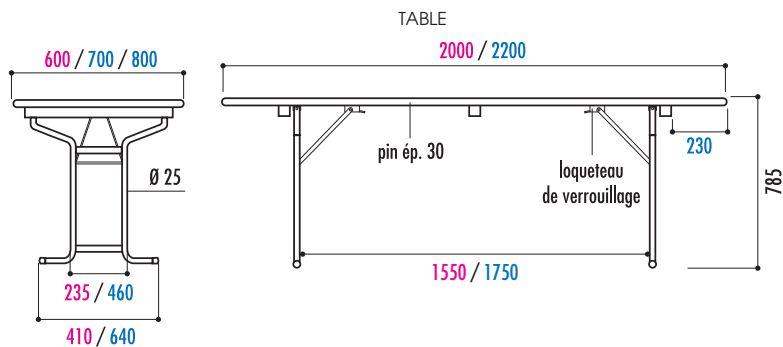
Capacité : 4 personnes en moyenne

Poids : 12 kg (long. 220 cm), 10,5 kg (long. 200 cm)

TABLE COMPTOIR

- Plateau 70 cm, 39 kg (long. 220 cm). 3 taquets d'empilage vissés sous le plateau ép. 65 mm

Vue de dessous



2 table et banc Pragues

Références

Table Pragues 220 x 60 cm :	26050
Table Pragues 220 x 70 cm :	26030
Table Pragues 220 x 80 cm :	26040
Banc Pragues 220 x 25 cm :	26060
Table Pragues 200 x 60 cm :	26090
Table Pragues 200 x 70 cm :	26070
Table Pragues 200 x 80 cm :	26080
Banc Pragues 200 x 25 cm :	26100

Caractéristiques

- Utilisation : intérieure ou extérieure (sous abri)
- Pliants et empilables. Encombrement plié : 75 mm (tables et bancs)

PLATEAU

- Pin massif finition poncée et vernis naturel (vernis alimentaire, 2 couches dessus, 1 couche dessous)
- Épaisseur 30 mm (+ ou - 2 mm)
- 2 taquets d'empilage ép. 45 mm vissés sous le plateau

PIEDS

- Acier finition peinture époxy verte
- Verrouillage par 2 loqueteaux en acier galvanisé situés sous le plateau

TABLE

Capacité : 6/8 personnes

Poids :

- Table 60 cm : 27 kg (long. 220 cm), 24 kg (long. 200 cm)
- Table 70 cm : 30 kg (long. 220 cm), 26,5 kg (long. 200 cm)
- Table 80 cm : 33 kg (long. 220 cm), 29 kg (long. 200 cm)

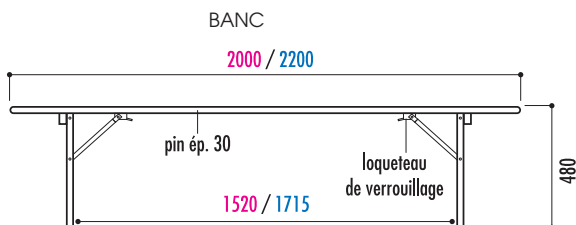
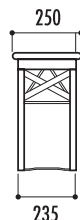
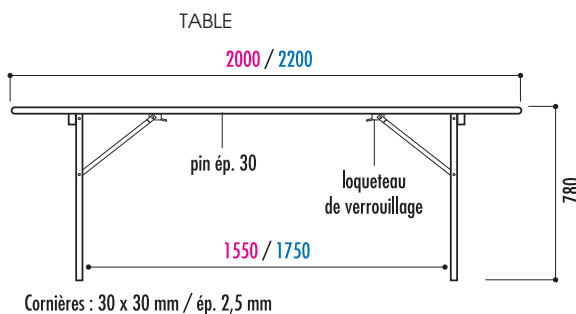
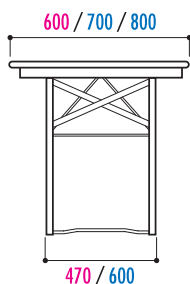
BANC

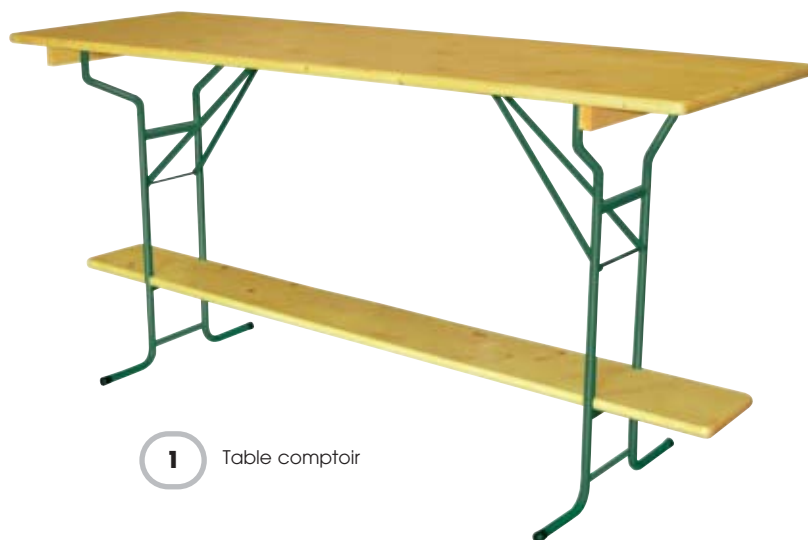
Capacité : 4 personnes en moyenne

Poids : 11,5 kg (long. 220 cm), 10 kg (long. 200 cm)



Vue de dessous





1 Table comptoir



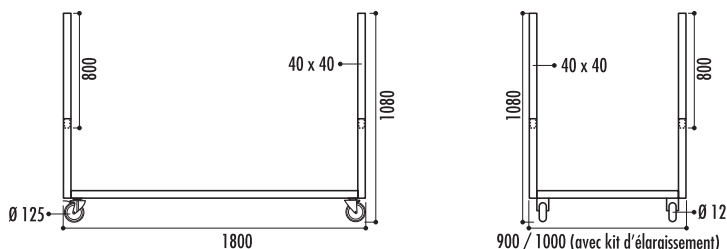
1 chariot pour tables n°2

Caractéristiques

- Compatible avec les tables Vienne, Pragues et Comptoir ou table Grenade 200 x 90 cm (avec kit d'élargissement)
- Structure en acier 40 x 40 mm
- Finition peinture au four noire RAL 9005
- 4 roues blanches pivotantes Ø 125 mm dont 2 avec freins
- 4 rehausses en acier 40 x 40 mm, hauteur 80 cm
- Embouts de finitions des rehausses en polyéthylène noir
- Capacité : 10 à 12 tables Vienne et Pragues / 18 tables Grenades
- Poids : 23 kg
- Livré démonté
- Options :
 - Kit d'élargissement permettant au chariot de s'adapter aux tables en largeur 90 cm
 - Roues en polypropylène noir Ø 200 mm avec ou sans frein

Références

Chariot n°2 tables 180 et + :	12340
Kit d'élargissement :	12343
1 roue noire Ø 200 mm - sans frein :	12347
1 roue noire Ø 200 mm - avec frein :	12348
Platine pour fixation des roues :	12319



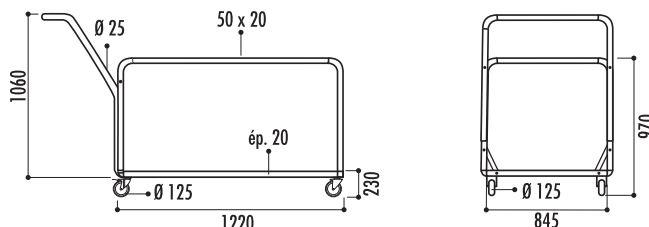
2 chariot pour tables rondes Plus

Caractéristiques

- Compatible avec les tables rondes Grenade et Tarragone
- Structure en acier finition peinture époxy et polyester couleur gris martelé
- Structure en tube 50 x 20 x 2 mm, ridelles en tube Ø 30 mm et guidon type « poussette » en tube Ø 25 mm
- 2 roues fixes et 2 roues pivotantes freinées en PVC indéformable Ø 125 mm
- Base composée de 2 plateaux en aggloméré brut 79 x 25 cm ép. 20 mm
- Capacité :
 - 15 tables Grenade Ø 122 et 154 cm
 - 12 tables Grenade Ø 180 cm
 - 9 tables Tarragone Ø 152 et 182 cm
 - 5 tables Vendée Ø 150 cm
- Poids : 28 kg

Référence

Chariot pour tables rondes : 28000



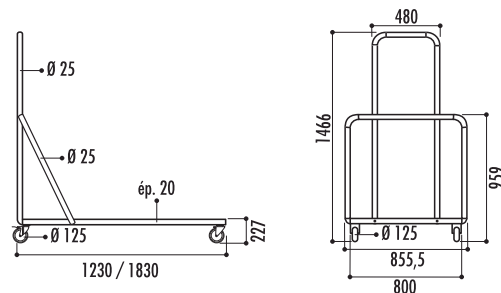
3 chariot pour tables n°3

Caractéristiques

- Compatible avec les tables Rimini, Massa, Tivoli, Alsace, Berry et Vendée
- Structure en acier
- Finition peinture époxy et polyester couleur gris martelé
- Tubes 50 x 20 x 2 mm, ridelles et guidon de déplacement en tube Ø 25 mm
- 2 roues pivotantes freinées et 2 roues fixes en PVC indéformable Ø 125 mm
- Capacité 10 à 12 tables
- Base : plateau aggloméré brut de longueur 120 ou 180 x épaisseur 20 mm
- Poids 28 kg (long. 123 cm), 35 kg (long. 183 cm)

Références

Chariot n°3 tables 160/180 cm :	12350
Chariot n°3 tables 120 cm :	12360



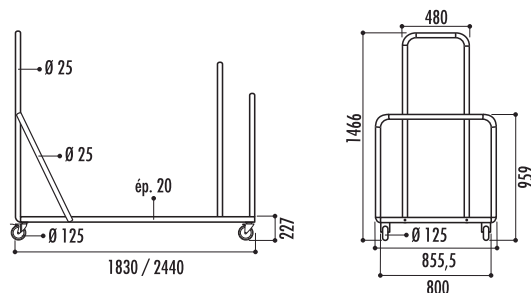
4 chariot pour tables rectangulaires Plus

Caractéristiques

- Chariot réf. 28270 compatible avec les tables Grenade long. 153, 183 cm ou Tarragone long. 183 cm
- Chariot réf. 28280 compatible avec les tables Grenade long. 244 cm ou Tarragone long. 200 cm et Vendée
- Structure en acier
- Finition peinture époxy et polyester couleur gris martelé
- Cornières 50 x 20 x 2 mm, ridelles et guidon de déplacement en tube Ø 25 mm
- 2 roues pivotantes freinées et 2 roues fixes en PVC indéformable Ø 125 mm (4 roues fixes pour le modèle long. 244 cm)
- Capacité :
 - réf. 28270 : 17 tables Grenade ou 10 tables Tarragone
 - réf. 28280 : 15 tables Grenade ou 10 tables Tarragone
- Base : plateau aggloméré brut de longueur 183 ou 244 cm, épaisseur 20 mm
- Poids : 39 kg (long. 183 cm), 55 kg (long. 244 cm)

Références

Chariot Plus 183 :	28270
Chariot Plus 244 :	28280



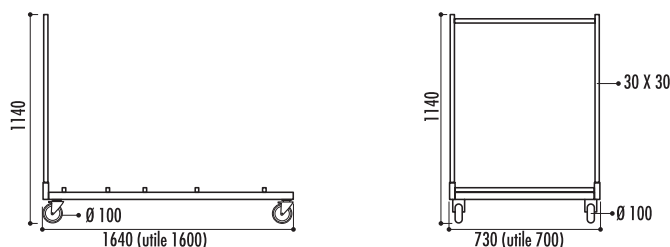
5 chariot pour tables n° 5

Caractéristiques

- Compatible avec les tables Rimini, Massa et Tivoli
- Structure en acier
- Finition peinture époxy laqué noir
- Cadre tube 30 x 30 mm
- 4 roues multidirectionnelles Ø 100 mm avec bandage caoutchouc silencieux (charge utile 400 kg)
- Dimensions utiles du cadre : 160 x 70 cm
- Poids : 21 kg
- Capacité : 10 tables

Référence

Chariot pour tables n° 5 : 20623





1



2



3



4



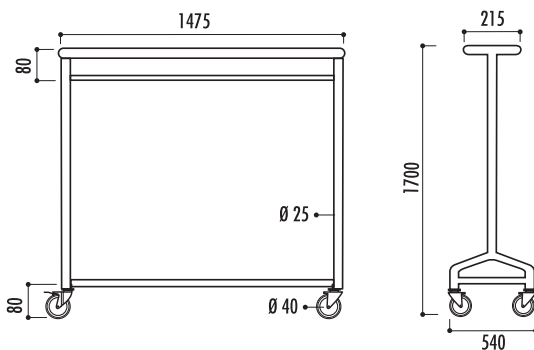
5



1 vestiaire porte cintres

Caractéristiques

- Structure en acier Ø 25 mm avec galerie
- Finition époxy noir
- 4 roues pivotantes dont 2 avec freins
- Capacité : 40 à 50 cintres
- Charge supportée : env. 60 kg
- Poids : 9,50 kg
- Livré démonté
- Option : lot de 50 cintres en plastique antivol (accroche intérieure Ø 38 mm)



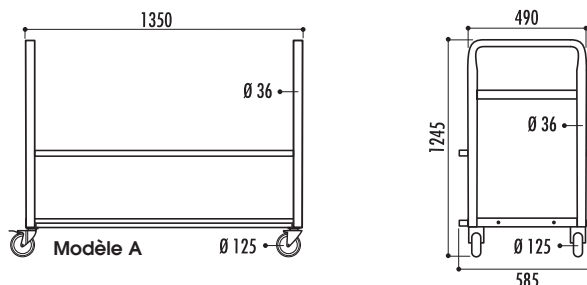
Références

Vestiaire : **19796**
Lot de 50 cintres antivol : **19791**

2 chariot chaises pliantes

Caractéristiques chariot A

- Structure en tube acier Ø 36 mm
- Finition peinture au four coloris noir
- 4 roues pivotantes Ø 125 mm dont 2 avec freins
- Poids : 20 kg
- Livré démonté

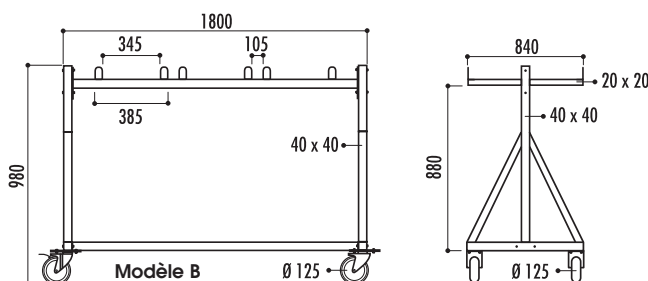


Références

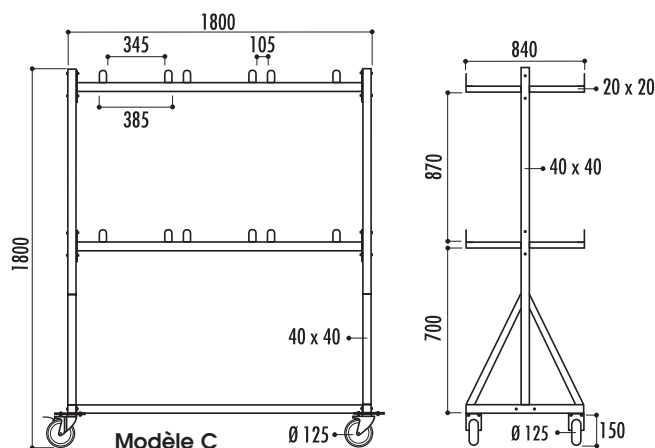
Chariot A : **23310**
Chariot B : **23320**
Chariot C : **23330**

Caractéristiques chariots B et C

- Structure en tube acier 40 x 40 mm
- Bras de suspension en tube carré en acier 20 x 20 mm
- Embouts antichute des chaises en polyamide noir
- Finition peinture au four coloris noir
- 4 roues pivotantes blanches Ø125 mm dont 2 avec freins
- Poids : 35 kg (chariot B), 45 kg (chariot C)
- Livrés démontés



- Pour chaises Gênes, Palerme, Malaga, Florence



Capacité des chariots	A	B	C
Chaise Gênes :	24	48	96
Chaise Palerme :	20	30	60
Chaise Malaga :	14	30	60
Chaise Florence :	12	30*	60*
Chaise Bounty :	-	48	96

* chaises Florence non assemblables uniquement

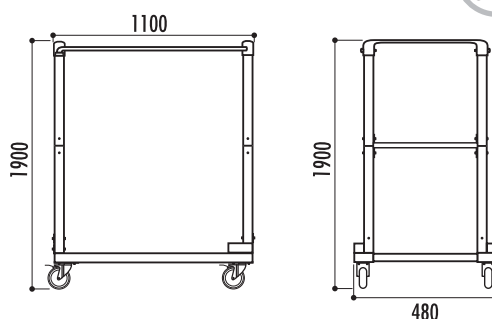
3 chariot Norman trolley

Caractéristiques

- Structure en acier peint par pulvérisation coloris gris clair
- 4 roues en polyuréthane avec frein : 2 roues fixes, 2 roues pivotantes
- Poteaux verticaux pour immobilisation des chaises empilées
- Poids : 20 kg
- Pour chaises Malaga et Prato

Capacité du chariot

Chaise Malaga :	30
Chaise Prato :	50



Référence

Chariot Norman trolley : **19915**



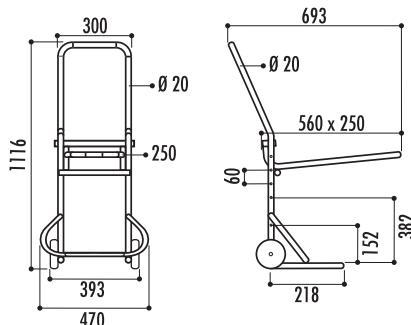
1 diable n°1

Référence

Diable n°1 : 12420

Caractéristiques

- Pour chaises Naples, Milan, Vanoise, Bologne, Iso, Campus, Miami et Denver
- Structure en acier \varnothing 20 mm
- Finition peinture époxy et polyester noir et rouge
- 2 roues en polypropylène indéformable
- Support réglable en 4 positions : 3 pour s'adapter à tous les types de chaises et 1 pour le transport de cartons
- Fourches réglables en hauteur
- Poids : 4,1 kg
- Charge supportée : 80-90 kg



2 chariot n°6

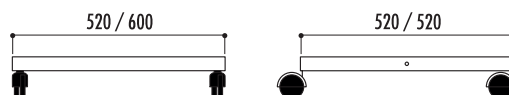
Références

Chariot polyvalent : 13980

Chariot chaises Milan et Iso : 13982

Caractéristiques

- Chariot polyvalent : poids : 5 kg, pour chaises Naples, Bologne, Campus, Miami, Denver, Vanoise
- Chariot chaise Milan et Iso : poids 6 kg, pour chaises Milan et Iso uniquement
- Cadre en cornière acier
- Finition peinture époxy noir RAL 9005
- 4 roulettes orientables dont 2 avec freins (\varnothing 50 mm)



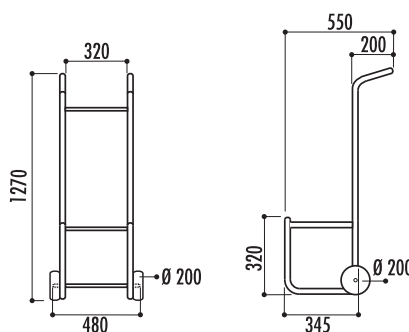
3 diable pour chaise Iso

Référence

Diable pour chaise Iso : 12450

Caractéristiques

- Pour chaise Iso
- Structure en acier \varnothing 25 mm
- Finition peinture noire
- 2 roues \varnothing 200 mm
- Capacité : 10 à 12 chaises
- Poids : 6 kg



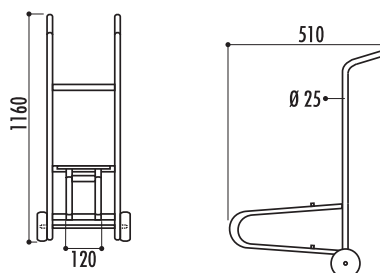
4 diable pour chaises Sirtaki

Référence

Diable pour chaises Sirtaki : 12432

Caractéristiques

- Pour chaise Sirtaki uniquement
- Structure acier \varnothing 25 mm
- Finition peinture au four coloris vert RAL 6005
- 2 roues \varnothing 200 mm
- Embouts en polyéthylène noir
- Butée anti basculement
- Poids : 8 kg
- Capacité : 16 chaises



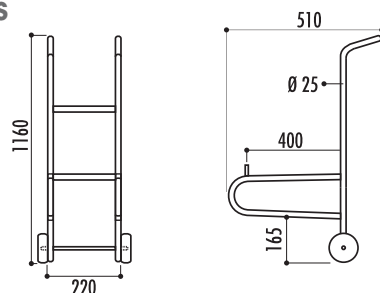
5 diable pour chaises monoblocs

Référence

Diable pour chaises Monoblocs : 12431

Caractéristiques

- Pour chaises Miami
- Structure en acier \varnothing 25 mm
- Finition peinture au four coloris vert RAL 6005
- Extrémités protégées par des embouts en polyéthylène noir
- 2 roues \varnothing 200 mm
- Poids : 8 kg
- Capacité : 10 à 12 chaises



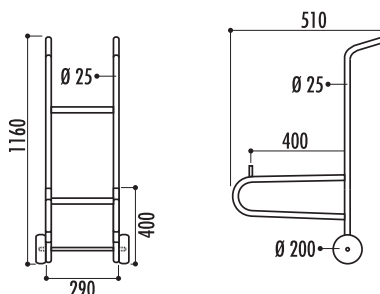
6 diable n°2

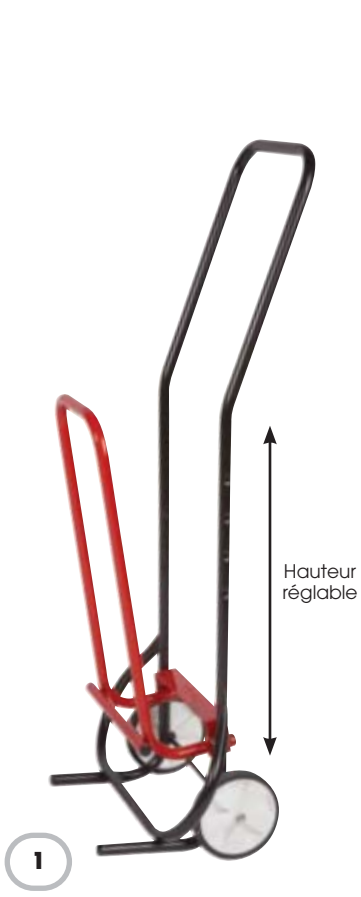
Référence

Diable n°2 : 12430

Caractéristiques

- Pour chaises Naples, Milan, Vanoise, Bologne, Iso et Campus
- Structure en acier \varnothing 25 mm
- Finition peinture au four coloris vert RAL 6005
- Extrémités protégées par des embouts en polyéthylène noir
- 2 roues \varnothing 200 mm
- Poids : 8 kg





					
RAL 1003	RAL 1004	RAL 1015	RAL 1016	RAL 1021	RAL 1023
					
RAL 2002	RAL 2003	RAL 2004	RAL 2010	RAL 3001	RAL 3003
					
RAL 3004	RAL 3005	RAL 3007	RAL 3011	RAL 3013	RAL 3014
					
RAL 3020	RAL 4002	RAL 4005	RAL 4006	RAL 5002	RAL 5003
					
RAL 5005	RAL 5009	RAL 5010	RAL 5012	RAL 5013	RAL 5014
					
RAL 5015	RAL 5017	RAL 5018	RAL 5020	RAL 5022	RAL 6002
					
RAL 6003	RAL 6004	RAL 6005	RAL 6006	RAL 6007	RAL 6008
					
RAL 6009	RAL 6011	RAL 6013	RAL 6018	RAL 6024	RAL 6026
					
RAL 6028	RAL 6029	RAL 6032	RAL 7001	RAL 7002	RAL 7004
					
RAL 7005	RAL 7006	RAL 7008	RAL 7010	RAL 7011	RAL 7012
					
RAL 7013	RAL 7015	RAL 7016	RAL 7021	RAL 7022	RAL 7023
					
RAL 7024	RAL 7031	RAL 7035	RAL 7036	RAL 7037	RAL 7039
					
RAL 7040	RAL 7042	RAL 7043	RAL 7044	RAL 7046	RAL 8002
					
RAL 8014	RAL 8015	RAL 8016	RAL 8017	RAL 8019	RAL 8024
					
RAL 8025	RAL 8028	RAL 9005	RAL 9010	RAL 9016	RAL 9017
					
bleu 2700 sablé	gris 2900 sablé	rouge 2100 sablé	vert 2500 sablé	corten	oxyron

MOBILIER

SALLE POLYVALENTE

URBAIN

SECTEUR NORD



Equipements Collectivités

jlgequipements@gmail.com
www.jlgequipements.fr

Tél : 06 61 41 26 23 - 03 21 80 42 29
19 rue de la Marne - 62230 OUTREAU

SECTEUR SUD



Alexis HARDY

HARDY SCOUNT COLLECTIVE

Mail : alexis.hardy@wanadoo.fr - Tél : 06 62 92 43 52

Siège social

25 Chemin de Ferret
31170 TOURNEFEUILLE

Bureau

12 bis avenue Léonard de Vinci
31880 LA SALVETAT-SAINT-GILLES